



# TRITURADOR XM-21 230/50-60/1

Triturador profesional. 300W.



3030625



- ✓ ción sin sobrecalentamiento de la carcasa.
- ✓ Life-plus: equipado con un motor que ha superado las pruebas de uso más exigentes.
- ✓ Geometría estudiada: carcavas diseñadas para evitar que rueden y se caigan.
- ✓ Fácil limpieza: brazo desmontable, lavable bajo el grifo.
- ✓ Homologados por NSF: garantía de seguridad e higiene.

## INCLUIDO

- ✓ Bloque motor de velocidad variable.
- ✓ Brazo triturador MA-21.
- ✓ Soporte mural.

## ACCESORIOS

- Brazos trituradores MA-20
- Brazo batidor BA-20

## DESCRIPCIÓN COMERCIAL

Bloque motor de velocidad variable.  
Brazo extraíble de 250 mm.  
Diseñado para un uso continuo en recipientes hasta 12 litros.

### All-in-one

- ✓ Triturador profesional diseñado para realizar distintas preparaciones con la misma cuchilla.
- ✓ Cuchilla Y-blade profesional de acero templado y filo de larga duración.
- ✓ vario-speed: Velocidad variable.
- ✓ Diseñado para trabajar en recipientes hasta 12 litros de capacidad.

### Máxima comodidad para el usuario

- ✓ Diseño compacto: tamaño lógico y manejable.
- ✓ Ergo-design & bi-mat-grip: carcava externa realizada en dos materiales para un agarre ergonómico. Grip antideslizante. Inclinación óptima del mango que minimiza la fatiga.
- ✓ Click-on-arm: brazos desmontables con cierre rápido y seguro.
- ✓ Campana diseñada para evitar salpicaduras.
- ✓ Uso intuitivo: maniobra muy simple. Indicador luminoso de máquina conectada a la red.

### Built to last

- ✓ Rendimiento profesional: es capaz de realizar trabajos de larga dura-



SAMMIC, S.L.  
Basarte, 1 - 20720 AZKOITIA  
www.sammic.com



[www.sammic.es](http://www.sammic.es)  
Fabricante de Equipos para Hostelería  
Basarte, 1  
20720 Azkoitia, Spain  
[ventas@sammic.com](mailto:ventas@sammic.com)  
Tel.: +34 943 15 70 95



Proyecto	Fecha
Ref.	Uds.
Aprobado	

PREPARACIÓN DINÁMICA  
TRITURADORES-BATIDORAS PROFESIONALES - GAMA XM

ficha de producto  
actualizado 08/02/2021



# TRITURADOR XM-21 230/50-60/1

Triturador profesional. 300W.



3030625

## ESPECIFICACIONES

Potencia total: 300 W  
 Capacidad máxima del recipiente: 12 l  
 Velocidad motor: 1500 - 15000 rpm  
 Diámetro cubre cuchilla: 82 mm  
 Alimentación eléctrica: 230 V / 50-60 Hz / 1  
 ~ (1.5 A)

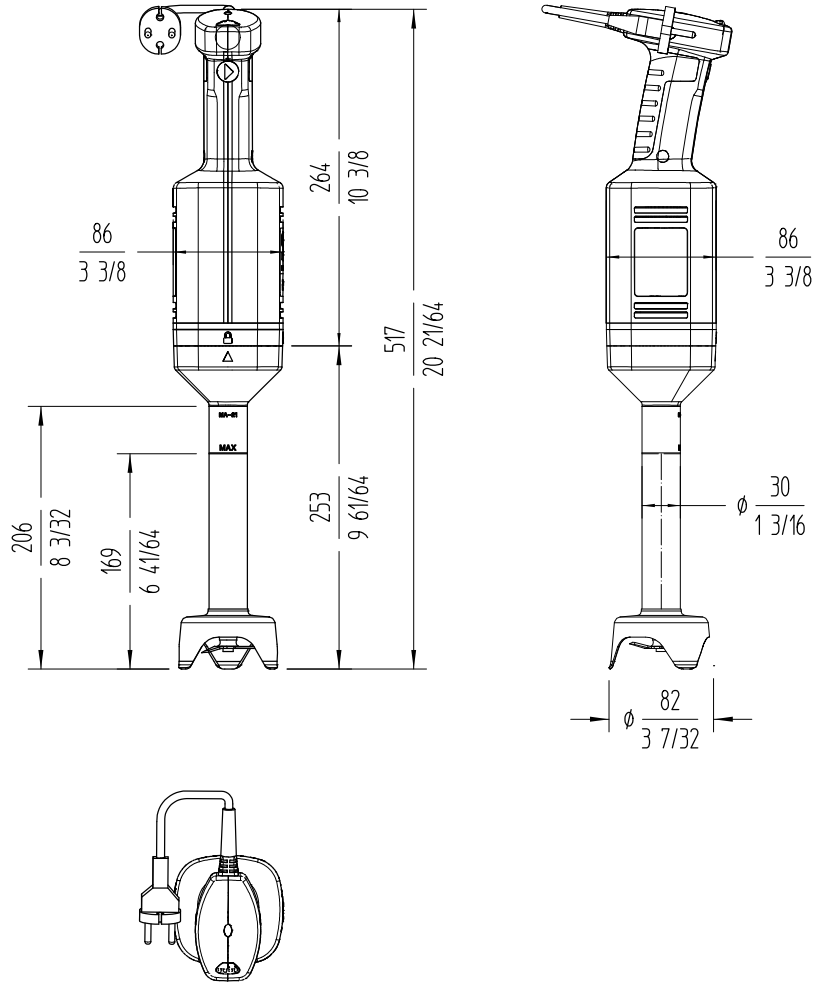
### Longitud

Longitud brazo triturador: 250 mm  
 Longitud total: 514 mm

Peso neto: 2.59 Kg  
 Nivel de ruido a 1 m.: <80 dB(A)

### Dimensiones del embalaje

440 x 375 x 105 mm  
 Peso bruto: 3.19 Kg.



PREPARACIÓN DINÁMICA  
 TRITURADORES-BATIDORAS PROFESIONALES - GAMA XM



[www.sammic.es](http://www.sammic.es)

Fabricante de Equipos para Hostelería  
 Basarte, 1  
 20720 Azkoitia, Spain  
[ventas@sammic.com](mailto:ventas@sammic.com)  
 Tel.: +34 943 15 70 95



Proyecto

Fecha

Ref.

Uds.

Aprobado

ficha de producto  
 actualizado 08/02/2021