

Granizadora - Granita machine

Distributeur de granités - Máquina de granizados

MANUAL DE EMPLEO

Leer atentamente estas instrucciones de uso antes de utilizar la máquina

OPERATING INSTRUCTIONS

Read these operating instructions carefully before using the machine

MODE D'EMPLOI

Lire attentivement ce mode d'emploi avant d'utiliser la machine

MANUAL DE UTILIZAÇÃO

Ler atentamente estas instruções de uso antes de utilizar a máquina

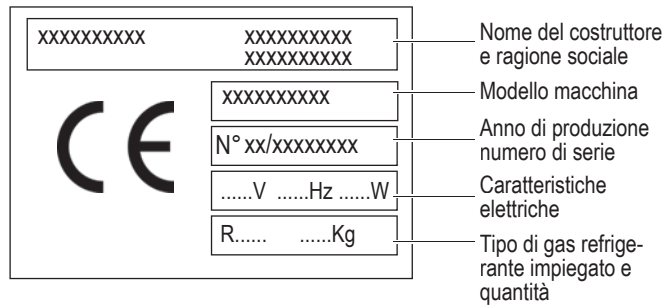


Per le macchine marcate CE si riporta quanto segue:

Il costruttore dichiara sotto la propria esclusiva responsabilità che la macchina alla quale si riferisce il presente manuale (vedi targa dati applicata in copertina alla presente), è conforme ai requisiti essenziali previste dalle seguenti direttive:

- **2006/42/CE** **Direttiva “Macchine”**
- **2006/95/CE** **Direttiva “Bassa Tensione”**
- **2004/108/CE** **Direttiva “EMC”**
- **97/23/CE** **Direttiva “PED”**
- **2004/1935/CE** **Regolamento “Materiali e oggetti a contatto con i prodotti alimentari”**

Ogni macchina riporta in targa dati le seguenti informazioni:

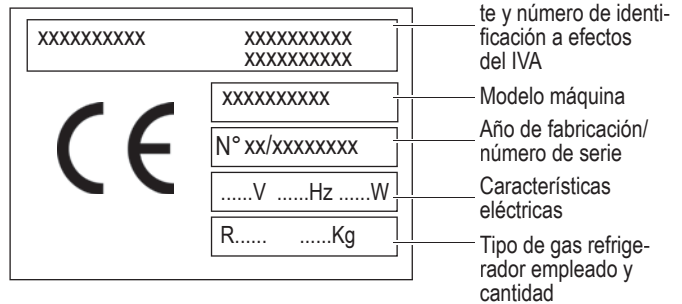


Para las máquinas con la marca CE se señala lo siguiente:

El fabricante declara bajo la propia exclusiva responsabilidad que la máquina a la cual se refiere el presente manual (ver placa de datos aplicada en la tapa de la presente), cumple los requisitos esenciales previstos por las siguientes directivas:

- **2006/42/CE** **Direttiva “Máquinas”**
- **2006/95/CE** **Direttiva “Baja Tensión”**
- **2004/108/CE** **Direttiva “EMC”**
- **97/23/CE** **Direttiva “PED”**
- **2004/1935/CE** **Reglamento “Materiales y objetos en contacto con los productos alimentarios”**

Cada máquina contiene en la placa de datos las siguientes informaciones:

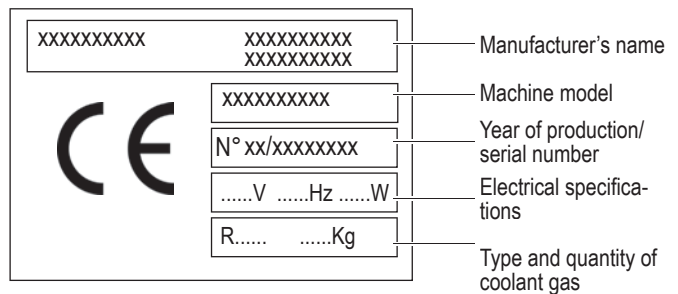


For machines with CE marking:

The manufacturer hereby declares, under its own exclusive responsibility, that the machine named in this manual (see the plate on the cover of the manual) conforms to the essential requirements of the following directives:

- **2006/42/CE** **“Machinery” Directive**
- **2006/95/CE** **“Low Voltage” Directive**
- **2004/108/CE** **“EMC” Directive**
- **97/23/CE** **“PED” Directive**
- **2004/1935/CE** **Regulation “Materials and items in contact with foodstuffs”**

The rating plate on each machine bears the following information:

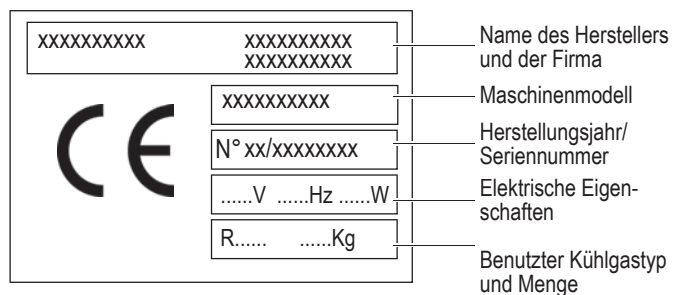


Für Maschinen mit CE-Kennzeichnung wird Folgendes angegeben

Der Hersteller erklärt in eigener Verantwortung, dass die Maschine, auf die sich das vorliegende Handbuch bezieht (siehe Datenschild, das auf dem Deckblatt des vorliegenden Handbuchs angebracht ist), den von den folgenden Richtlinien vorgeesehenen Mindestanforderungen entspricht:

- **2006/42/CE** **Richtlinie “Maschinen”**
- **2006/95/CE** **Richtlinie “Niederspannung”**
- **2004/108/CE** **Richtlinie “EMC”**
- **97/23/CE** **Richtlinie “PED”**
- **2004/1935/CE** **Verordnung “Materialien und Gegenstände in Kontakt mit Lebensmitteln”**

Jede Maschine gibt auf dem Datenschild die folgenden Informationen an:

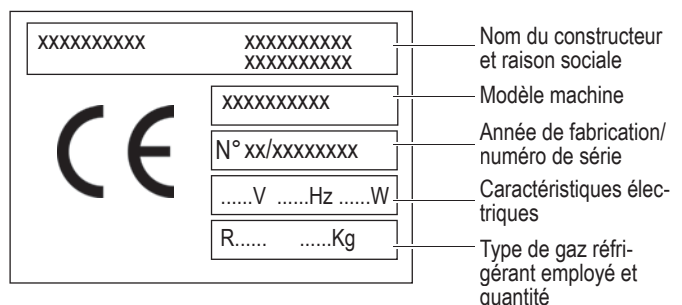


Pour les machines portant la marque CE:

Le constructeur déclare sous sa propre responsabilité que la machine faisant objet du présent manuel (voir plaquette de données présente en couverture), répond aux caractéristiques essentielles prévues par les directives:

- **2006/42/CE** **Directive “Machines”**
- **2006/95/CE** **Directive “Basse Tension”**
- **2004/108/CE** **Directive “EMC”**
- **97/23/CE** **Directive “PED”**
- **2004/1935/CE** **Règlementation “Matériaux et objets en contact avec les produits alimentaires”**

Chaque machine est munie d'une plaquette de données contenant les informations suivantes:



Versión españolaPag.2 - ES

Traducción de las instrucciones originales

English version Pag.2 - EN

Translation of the original instructions

Version françaisePag.2 - FR

Traduction des instructions originales

Versão portuguesaPag.2 - FR

Tradução das instruções originais

SUMARIO

1. INFORMAC. DE CARÁCTER GENERAL.....	3
1.1. Fabricante	3
1.2. Personal encargado	3
1.3. Estructura del manual	3
1.3.1. Objetivo y contenido	3
1.3.2. Destinatarios.....	3
1.3.3. Conservación.....	3
1.3.4. Símbolos utilizados.....	3
2. DESCRIPCIÓN DE LA MÁQUINA.....	4
2.1. Uso previsto de la máquina.....	4
2.2. Principales componentes	4
2.3. Datos técnicos.....	4
2.4. Descripción funciones del panel de mandos.....	5
3. SEGURIDAD.....	6
3.1. Normas generales de seguridad	6
3.2. Funciones de parada	6
3.3. Placas	6
4. DESPLAZAMIENTO Y ALMACENAMIENTO	6
4.1. Embalaje	6
4.2. Transporte y desplazamiento	7
4.3. Almacenamiento	7
5. INSTALACIÓN.....	7
5.1. Lista de accesorios de serie.....	7
5.2. Montaje y emplazamiento	7
5.3. Tratamiento del embalaje.....	8
5.4. Enlace eléctrico.....	8
6. FUNCIONAMIENTO	8
6.1. Preparación del producto	8
6.2. Arranque Granitore	9
6.3. Puesta en marcha Granizadora 1 (Visualizador de temperatura).....	10
6.4. Puesta en marcha Granizadora 2/3 (Visualizador de temperatura).....	10
6.5. Regulación de la consistencia del granizado	11
6.6. Suministro granizado	11
6.7. Situaciones de emergencia.....	12
6.8. Accesorio (Opcional) (Sistema De Cierre).....	12
6.9. Accesorios opcionales (Temporizador)	12
6.9.1. Programación de la hora actual.	12
6.9.2. Funcionamiento del aparato con temporizador.	12
7. LIMPIEZA Y MANTENIMIENTO	13
7.1. Vaciado de las cubas	13
7.2. Desmontaje del grifo	14
7.3. Desmontaje de la cuba y de la tapa.....	14
7.4. Lavado e higienización de los componentes	15
7.5. Ensamblaje de los componentes lavados.....	15
7.6. Ciclo de enjuague	16
7.7. Limpieza de la cubeta receptora de goteo.....	17
7.8. Tapa luminosa	17
7.8.1. Sustitución de la bombilla	17
7.9. Limpieza del condensador	18
7.9.1. Limpieza del cond. Granitore 1-1FF.....	18
7.9.2. Limpieza del cond. Granitore 2/2FF-3/3FF	18
7.10. Mantenimiento periódico	19
8. DESGUACE.....	19
9. PROBLEMAS, CAUSAS Y REMEDIOS....	20
10. ESQ. ELÉCTRICOS NO ESPECIFICADOS ..	21

1. INFORMAC. DE CARÁCTER GENERAL

1.1. Fabricante

Las indicaciones relativas al fabricante se encuentran en la placa de datos que aparece reproducida en la primera y/o última página del manual.

1.2. Personal encargado

A la máquina pueden tener acceso dos encargados que realizan tareas específicas y son los que a continuación se indican.

Operador

Persona con adecuados conocimientos técnicos en cuanto a la preparación de los productos que la máquina utiliza para el suministro de granizados en conformidad con lo dispuesto por las normativas vigentes relativas a la higiene. Persona que después de haber leído el presente manual esté en condiciones de efectuar:

- las normales operaciones de carga y/o sustitución de los productos de consumo;
- el correcto suministro del producto;
- la limpieza y la higienización de la máquina.

Técnico especializado

Persona que, después de haber leído este manual, está encargada de modo específico de la instalación, uso y mantenimiento de la granizadora y, por lo tanto:

- está en condiciones de efectuar intervenciones de reparación en caso de malfuncionamiento grave y tiene conocimiento del contenido del presente manual y de todas las informaciones relativas a la seguridad;
- está en condiciones de comprender cabalmente las instrucciones de este manual y de interpretar correctamente dibujos y esquemas;
- conoce las principales normas higiénicas, de prevención de accidentes, tecnológicas y de seguridad;
- tiene experiencia específica en cuanto al mantenimiento de granizadoras;
- sabe cómo comportarse en caso de emergencia, dónde encontrar los medios individuales de protección y cómo usarlos correctamente.



Está prohibido permitir el uso de la máquina a personas que no reúnan los requisitos antes indicados.

1.3. Estructura del manual

El cliente debe leer con máxima atención todas las informaciones e instrucciones que aparecen en este manual.

1.3.1. Objetivo y contenido

Este manual tiene por objeto proporcionar al cliente todas las informaciones necesarias para efectuar la instalación y el mantenimiento de la granizadora, así como para utilizarla.



Antes de efectuar cualquier operación en la máquina, los operadores y los técnicos especializados deben leer atentamente las instrucciones expuestas en el presente documento.

En caso de dudas sobre la correcta interpretación de las instrucciones rogamos contactarse con el fabricante para obtener las necesarias aclaraciones.



Está prohibido ejecutar cualquier operación sin haber leído y comprendido cabalmente el contenido del presente manual.

1.3.2. Destinatarios

Este manual está destinado a operadores y técnicos especializados.

Los operadores no deben ejecutar operaciones que están reservadas a los técnicos especializados.

El fabricante declinará toda responsabilidad por daños que deriven de la inobservancia de la precedente prohibición.

El manual de instrucciones es parte integrante de la máquina adquirida y debe acompañarla siempre, incluso en caso de entrega de la misma a sucesivos propietarios.

1.3.3. Conservación

El manual de instrucciones debe ser conservado en inmediata proximidad de la máquina.

Para poder garantizar permanentemente la integridad y posibilidad de consulta del presente manual, se recomienda respetar las siguientes indicaciones:

- emplear el manual evitando dañarlo en todo o en parte;
- por ningún motivo quitar, arrancar ni reescribir partes del manual;
- conservar el manual en lugares protegidos contra humedad y calor a fin de impedir su deterioro y garantizar la legibilidad permanente del mismo en todas sus partes.



En caso de extraviarse o dañarse este manual se deberá solicitar de inmediato otra copia al fabricante o al distribuidor autorizado del país en que la máquina es empleada.

1.3.4. Símbolos utilizados

PELIGRO GENÉRICO



Indica un peligro que conlleva riesgo incluso mortal para el usuario. En este caso se debe proceder prestando máxima atención y respetando todas las instrucciones en cuanto a seguridad de intervención.

PELIGRO DE SUFRIR CHOQUE ELÉCTRICO



Indica al personal respectivo que, si no es ejecutada respetando la normativa de seguridad, la operación descrita conlleva riesgo de sufrir choque eléctrico.

ADVERTENCIA



Se refiere a una advertencia o nota sobre funciones esenciales o informaciones útiles. Se debe prestar máxima atención a los bloques de texto indicados mediante este símbolo.

PROHIBICIÓN



La presencia de esta señal indica las operaciones cuya ejecución debe evitarse absolutamente ya que conllevan peligro para el usuario y demás personas que operan en las proximidades de la máquina.

PROHIBICIÓN DE APAGAR LOS INCENDIOS CON AGUA



La presencia de esta señal indica la prohibición de apagar los incendios con agua o con cualquier sustancia que la contenga.

PROTECCIÓN PERSONAL



La presencia del símbolo expuesto al costado de la descripción comporta para el operador la obligación de uso de dispositivos de protección personal, ya que existe riesgo implícito de accidente.

TÉCNICO ESPECIALIZADO



Identifica las intervenciones que pueden ser ejecutadas sólo por personal técnico especializado.

ÓRGANOS EN MOVIMIENTO



Identifica el peligro por los órganos en movimiento presentes sobre la máquina. Apagar la máquina antes de efectuar cualquier operación.

2. DESCRIPCIÓN DE LA MÁQUINA

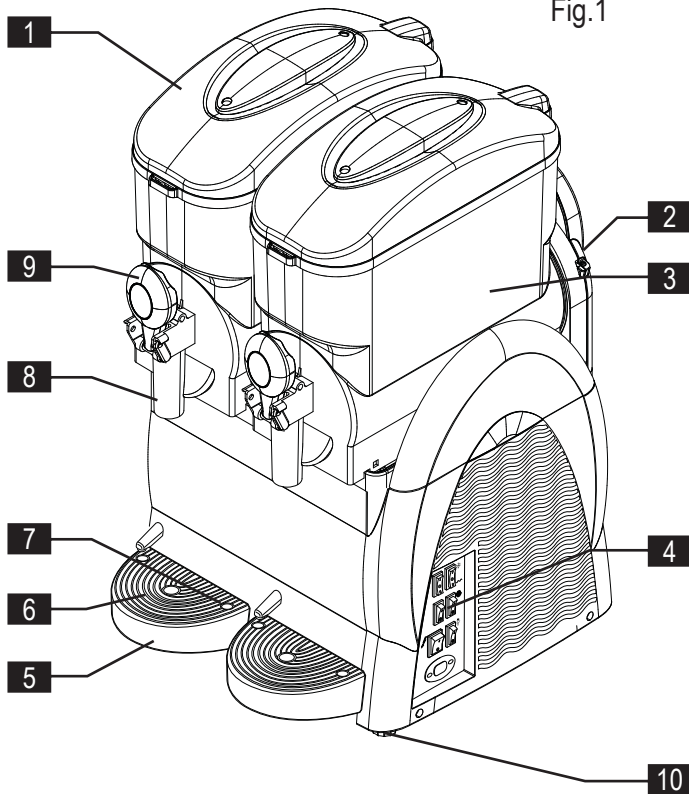
2.1. Uso previsto de la máquina

La máquina de uso profesional que estáis utilizando, es idónea para la producción de **granizados y bebidas frías**. En el caso de que se utilice con productos a base de leche y/o cuando las leyes lo prevean según los productos utilizados, tiene que contar con la opción "visualizador de temperatura" del producto en la cuba. Además, hay que respetar imperativamente las normas vigentes para los productos utilizados.

2.2. Principales componentes

Los principales componentes de la máquina son:

- 1 Tapa cuba
- 2 Regulador de densidad
- 3 Cuba
- 4 Panel de mandos
- 5 Cuba receptora de goteo
- 6 Rejilla
- 7 Flotador cubeta llena
- 8 Suministrador producto
- 9 Palanca de suministro producto
- 10 Pies



A fin de facilitar la lectura de las instrucciones, en la presente publicación se utilizan las siguientes abreviaciones:

- Granitore 1**, identifica la Granizadora de (1) una cuba;
- Granitore 2**, identifica la Granizadora de (2) dos cubas;
- Granitore 3**, identifica la Granizadora de (3) tres cubas;
- Granitore 1 FF**, identifica la Granizadora de (1) dos cubas con instalación frigorífica Fast Freeze;
- Granitore 2 FF**, identifica la Granizadora de (2) dos cubas con instalación frigorífica Fast Freeze;
- Granitore 3 FF**, identifica la Granizadora de (3) tres cubas con instalación frigorífica Fast Freeze.

2.3. Datos técnicos

A continuación se indican los datos y las características técnicas.

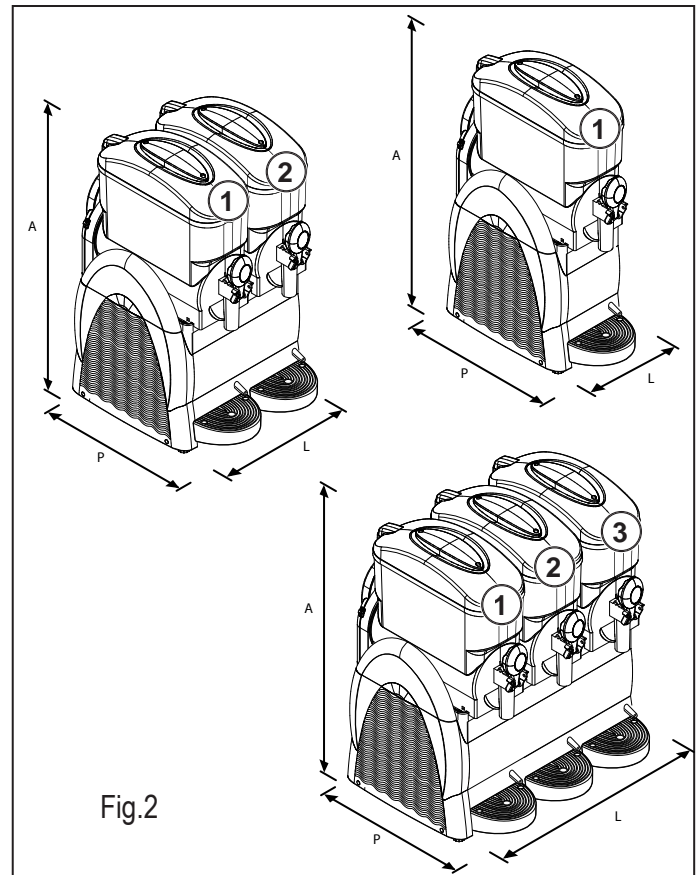
Modelo	Granitore 1 Granitore 1 FF	Granitore 2 Granitore 2 FF	Granitore 3 Granitore 3 FF
Dimensiones L x P x H (cm).	27 x 52 x 81	47 x 52 x 81	67 x 52 x 81
Peso (kg) (cuba vacía)	29	47	68
		52	70
Potencia máxima consumida (W)	Véase placa de datos técnicos situada en el costado de la máquina		
Tensión de funcionamiento (V)			
Temperatura de funcionamiento	Min. 20°C Max. 32°C		
Número de cubas	1	2	3
Capacidad de cada cuba agua (l)	12		
Presión sonora	<< 70 dB _A		
Clase	N		



Nota. El fabricante se reserva el derecho de efectuar modificaciones a la máquina sin obligación de aviso previo.

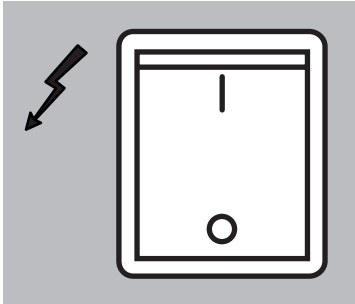
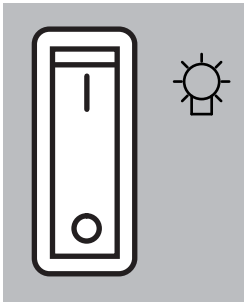
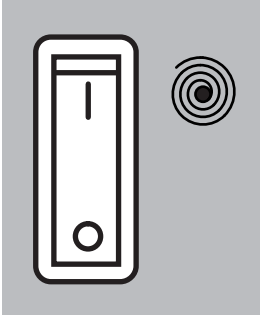
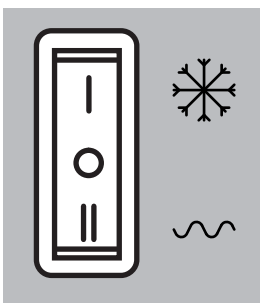



¡Atención! Cualquier modificación y/o instalación de accesorios adicionales deberá ser explícitamente aprobada y realizada por el fabricante.



2.4. Descripción funciones del panel de mandos

Los mandos de la máquina se encuentran en el respectivo panel situado en su parte lateral.

MANDO	MODELO	FUNCION
	<p>TODOS</p>	<p>Interruptor General: tiene la función de mandar:</p> <ul style="list-style-type: none"> - el encendido de la máquina; - el apagado de todas las funciones presentes en la máquina.
	<p>TODOS</p>	<p>Interruptor iluminación tapa: para encender/apagar la iluminación (si presente) sobre las tapas de las cubas.</p>
	<p>TODOS</p>	<p>Interruptor mezcla cuba (uno para cada cuba): tiene la función de gobernar el encendido y el apagado del motorreductor que acciona el mezclador del producto de la cuba correspondiente.</p>
	<p>TODOS</p>	<p>Desviador instalación frigorífica (uno por cuba):</p> <ul style="list-style-type: none"> - en posición "0", la instalación frigorífica es desactivada; - en posición "I", la instalación frigorífica es activada para la producción de granizados; - en posición "II", la instalación frigorífica es activada para la producción de bebidas frías.
	<p>TODAS LAS VERSIONES CON VISUALIZADOR DE TEMPERATURA</p>	<p>Visualizador de temperatura:</p> <ul style="list-style-type: none"> - Muestra la temperatura del producto en la cuba

3. SEGURIDAD



3.1. Normas generales de seguridad

- Léase atenta y enteramente el manual de instrucciones.
- El enlace a la red eléctrica debe efectuarse según lo establecido por las normas de seguridad vigentes en el país de uso.
- La toma de corriente a la cual conectar la máquina debe:
 - corresponder al tipo de enchufe instalado en la misma;
 - ser dimensionada respetando las indicaciones de la placa de datos presente en el costado de la máquina;
 - ser conectada a un sistema eficiente de contacto de tierra;
 - conectada a un sistema con diferencial y magnetotérmico.
- El cable de alimentación no debe:
 - entrar en contacto con ningún tipo de líquido: peligro de choque eléctrico y/o de incendio;
 - ser aplastado ni entrar en contacto con superficies cortantes;
 - ser utilizado para desplazar la máquina;
 - ser utilizado cuando está dañado;
 - ser manipulado con las manos húmedas o mojadas;
 - ser enrollado en madeja durante el funcionamiento de la máquina;
 - ser alterado.
- Queda prohibido:
 - instalar la máquina con modalidades diferentes de aquéllas ilustradas en el Cap. 5;
 - instalar la máquina en zonas en las que sea posible utilizar un chorro de agua;
 - utilizar la máquina en proximidad de sustancias inflamables y/o explosivas;
 - dejar al alcance de los niños bolsas de plástico, poliestirol, clavos, etc., ya que son potenciales fuentes de peligro;
 - dejar que los niños jueguen y permanezcan en proximidad de la máquina.
 - utilizar recambios no aconsejados por la empresa fabricante;
 - introducir cualquier modificación técnica en la máquina;
 - sumergir la máquina en cualquier tipo de líquido;
 - lavar la máquina con chorros de agua;
 - utilizar la máquina con modalidades diferentes de aquéllas indicadas en el manual;
 - utilizar la máquina en condiciones psicofísicas alteradas por influencia de drogas, alcohol, psicofármacos, etc.;
 - instalar la máquina sobre otros aparatos;
 - el uso de la máquina en ambientes potencialmente explosivos, agresivos o con alta concentración de polvos o sustancias aceitosas en suspensión en el aire;
 - el uso de la máquina en ambientes sujetos a riesgo de incendio;
 - el uso de la máquina para suministrar sustancias no previstas considerando las características de la misma.
- Antes de limpiar la máquina controlar que el enchufe esté desconectado de la toma de corriente. No lavar la máquina con bencina ni solventes de ninguna naturaleza.
- Toda reparación puede ser ejecutada sólo por un Centro de Asistencia Autorizado por el Fabricante y/o, en todo caso, por personal especializado y capacitado.
- No obstruir las rejillas situadas en los costados de la máquina.
- No colocar la máquina en proximidad de sistemas de calefacción (tales como estufas o radiadores).
- En caso de incendio utilizar extintores de anhídrido carbónico (CO₂). No utilizar agua ni extintores de polvo.

- cualquier uso diferente del previsto y/o con aplicación de técnicas diferentes de aquéllas ilustradas en esta publicación;
- cualquier intervención que se efectúe en la máquina en contraste con las indicaciones expuestas en esta publicación;
- todo uso después de alteraciones de componentes y/o de dispositivos de seguridad;
- todo uso después de reparaciones efectuadas con uso de componentes no autorizados por el fabricante;
- la instalación de la máquina al aire libre.

3.2. Funciones de parada

Las funciones de parada de la máquina se obtienen mediante el interruptor general.

3.3. Placas

NINGUNA DE LAS PLACAS PRESENTES EN LA MÁQUINA DEBE SER RETIRADA, CUBIERTA O DAÑADA, ESPECIALMENTE AQUÉLLAS QUE SE REFIEREN A LA SEGURIDAD.

4. DESPLAZAMIENTO Y ALMACENAMIENTO



Todas las operaciones ilustradas en el capítulo 4 son de exclusiva competencia de los técnicos especializados en elevación y desplazamiento de máquinas embaladas y desembaladas. En función de las características y del peso del aparato a desplazar, dichos técnicos deberán organizar las diferentes secuencias operativas y el empleo de medios adecuados de elevación y transporte, operando en todo momento con rigurosa aplicación de las normas vigentes en esta materia.



4.1. Embalaje

La máquina se envía lista para el uso, embalada en una caja de cartón. La caja de cartón está compuesta por una base y una cubierta, fijadas mediante dos cintas de nylon.

DIMENSIONES Y PESO DE LA MÁQUINA EMBALADA

	Anchura (L)	Profundidad (P)	Altura (H)	Peso
Granitore 1	340 mm	540 mm	930 mm	32 kg
Granitore 1 FF	340 mm	540 mm	930 mm	32 kg
Granitore 2	560 mm	540 mm	930 mm	52 kg
Granitore 2 FF	560 mm	540 mm	930 mm	57 kg
Granitore 3	770 mm	540 mm	930 mm	72 kg
Granitore 3 FF	770 mm	540 mm	930 mm	74 kg

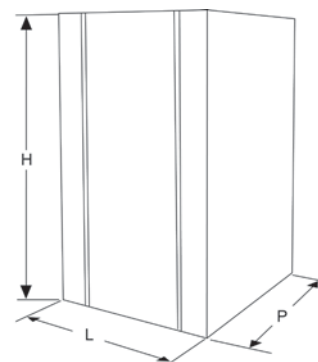


Fig.3



Todo uso impropio provocará la invalidación total de la garantía, declinando el fabricante toda responsabilidad por posibles lesiones a las personas y/o daños a las cosas que de ello deriven.

Es de considerar como uso impropio:



Nota. Las dimensiones y el peso de la máquina embalada se indican de manera aproximada.

4.2. Transporte y desplazamiento



Controlar que ninguna persona esté presente dentro del radio operativo de elevación y desplazamiento de la carga y, en situaciones de particular dificultad, utilizar personal que controle los desplazamientos a efectuar.

El desplazamiento manual de la máquina debe ser efectuado al menos por dos personas.

La máquina debe ser desplazada en posición vertical y sólo después de haber vaciado todas las cubas de los productos que las mismas contienen.

Elevar la máquina embalada y transportarla procediendo con cautela; evitense trayectos accidentados, prestando atención a las dimensiones y posibles piezas sobresalientes.



Atención. Está prohibido practicar cortes adicionales en el embalaje.

Los daños que la máquina pueda sufrir durante su transporte y desplazamiento no están cubiertos por la GARANTÍA.

Reparaciones o sustituciones de piezas eventualmente dañadas deben efectuarse por cuenta y a cargo del cliente.

4.3. Almacenamiento



Antes de almacenar la máquina o al reactivarla después de un período de almacenamiento, será indispensable efectuar una cuidadosa limpieza e higienización de la máquina misma.

Atención. Al efectuar el almacenamiento no sobreponer más de dos máquinas.

En caso de prolongada inactividad, la máquina debe ser almacenada adoptando las precauciones que correspondan considerando el lugar y el período previsto de almacenamiento, esto es:

- almacenar la máquina en lugar cerrado;
- proteger la máquina contra golpes y presiones;
- proteger la máquina contra humedad y oscilaciones térmicas elevadas;
- evitar que la máquina entre en contacto con sustancias corrosivas.

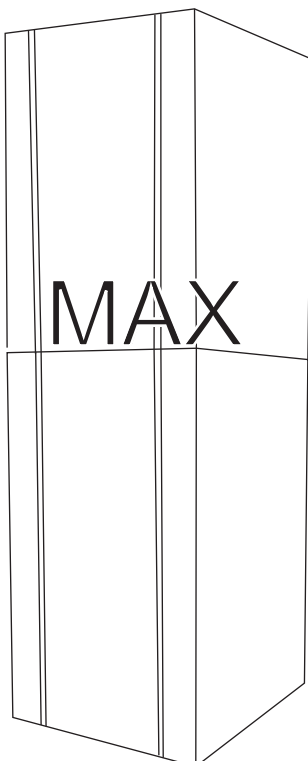


Fig.4

5. INSTALACIÓN



Todas las operaciones ilustradas en el capítulo 5 son de exclusiva competencia de técnicos especializados, los que deberán organizar las diferentes secuencias operativas y el empleo de medios adecuados para actuar en todo momento con rigurosa aplicación de las normas vigentes en esta materia.

La máquina debe ser instalada en el interior de un edificio iluminado, aireado y provisto de pavimento sólido, nivelado (inclinación inferior a 2°) y estable.



La máquina es del tipo con vigilancia, por lo que deberá ser instalada en un lugar en que pueda ser observada por personal capacitado.



Atención: está prohibido instalar la máquina en sitios donde pueda ser alcanzada, tocada y/o accionada por personas diferentes de las especificadas en el apartado 1.2.

La máquina debe funcionar en ambientes con temperatura comprendida entre 20 °C y 32 °C

5.1. Lista de accesorios de serie

- **Vaselina:** para lubricar todas las piezas indicadas en el presente manual después de efectuar las operaciones de lavado e higienización.

5.2. Montaje y emplazamiento

El operador debe efectuar las siguientes verificaciones:

- que el local haya sido preparado para instalar la máquina;
- que la superficie de emplazamiento sea sólida, plana y estable;
- que el local reúna los requisitos previstos en cuanto a iluminación, aireación e higiene y que la toma de corriente sea de fácil acceso.



Deben dejarse libres espacios adecuados de acceso a la máquina a fin de que el operador pueda intervenir en ella sin dificultades y pueda también abandonar rápidamente el área de trabajo en caso de necesidad.

En figura 5 se indican las distancias mínimas necesarias para efectuar la instalación.

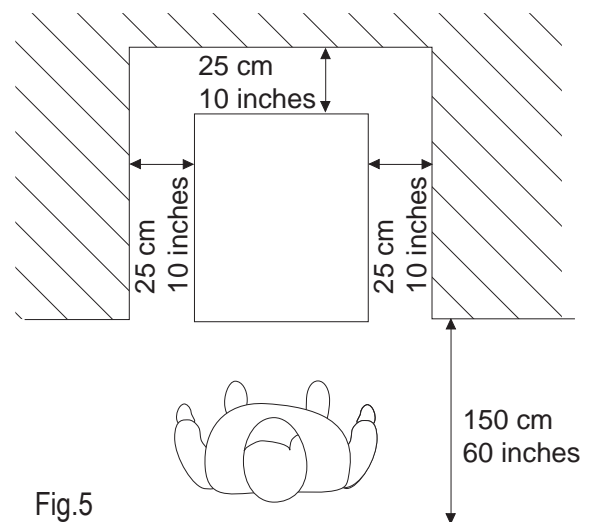


Fig.5



Nota: Dejar un espacio de 25 cm (10 pulgadas) en el lado superior.

En la fig. 5 se indican los espacios requeridos para los accesos:

- a la botonera situada en la parte lateral derecha;
- a las unidades que puedan requerir intervención en caso de malfuncionamiento de la máquina.

Una vez situada la máquina embalada en proximidad de la zona de emplazamiento, se deberá proceder de la siguiente forma:

1. cortar las cintas de nylon que mantienen cerrado el embalaje;
2. elevar la cubierta de cartón;
3. a continuación emplazar la máquina en el lugar previsto para ello.



Antes de poner en funcionamiento la máquina por primera vez se deberá efectuar una cuidadosa limpieza de los componentes de la misma además de la higienización de las piezas que entran en contacto con el producto; para mayores detalles sirvase consultar el respectivo apartado.

5.3. Tratamiento del embalaje

Una vez abierto el embalaje, se recomienda subdividir según su tipo los materiales que lo componen y tratarlos según lo dispuesto por las normas vigentes en el país de destino.

Aconsejamos conservar el embalaje ya que podría ser útil para efectuar sucesivos desplazamientos o transportes de la máquina.

5.4. Enlace eléctrico



Esta operación debe ser ejecutada sólo por personal técnico especializado.

Antes de introducir el enchufe en la toma de corriente se deberá controlar que el interruptor general se encuentre en posición "0".

El enlace eléctrico de la máquina deberá ser realizado a cargo y bajo la responsabilidad del cliente.

La máquina debe ser conectada a la línea eléctrica mediante el enchufe ya presente en el cable eléctrico, considerando:

- las leyes y normas técnicas vigentes en el momento de efectuarse la instalación;
- los datos indicados en la placa de datos técnicos que está fijada en el costado de la máquina.



Atención. El punto de conexión de la toma de corriente debe ser de fácil acceso para el usuario, a fin de que pueda desconectar sin dificultades la máquina respecto de la línea eléctrica cada vez que ello sea necesario.

En caso de dañarse el cable de alimentación, para su sustitución se deberá contactar exclusivamente al fabricante o a un técnico especializado.



Queda prohibido:

- el uso de alargadores de cualquier tipo;
- sustituir el enchufe original;
- el uso de adaptadores.

6. FUNCIONAMIENTO

Antes de efectuar la primera puesta en funcionamiento el técnico especializado deberá verificar que la máquina esté correctamente instalada.

6.1 Preparación del producto



Atención. El producto puede ser vertido en la cuba sólo con máquina detenida y enchufe desconectado de la toma de corriente.

NO USAR NUNCA SÓLO AGUA

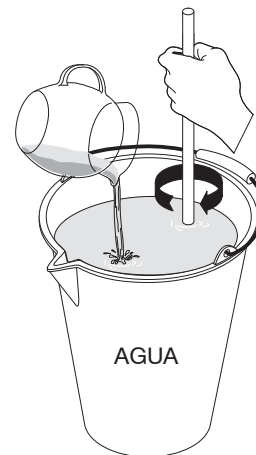
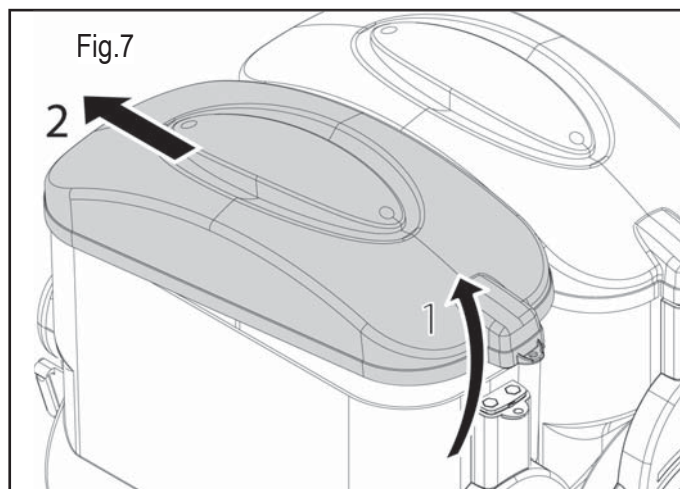


Fig.6

Diluir y mezclar en un recipiente el CONCENTRADO con AGUA según las indicaciones del productor. LA MEZCLA OBTENIDA DEBE TENER UN CONTENIDO MÍNIMO DE 13° BRUX DE AZÚCAR. Atención, ya que una concentración menor puede dañar los sinfines mezcladores y/o los motorreductores mismos.

Para quitar la tapa de la cuba seguir los pasos siguientes:

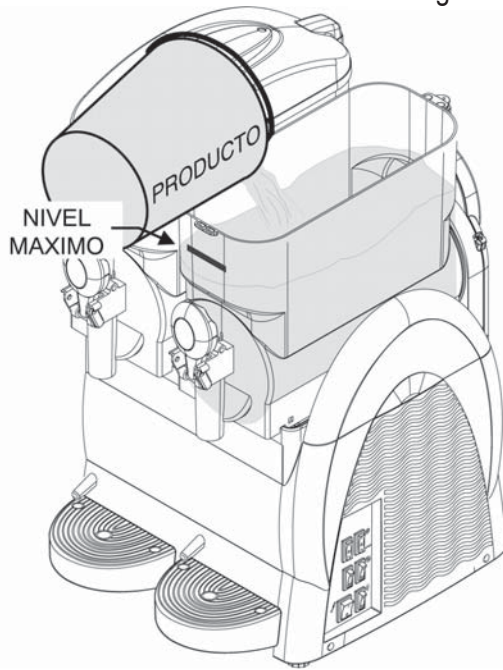
- 1 levantar la tapa en la parte trasera;
- 2 sacar la tapa del retén que hay en la parte delantera.



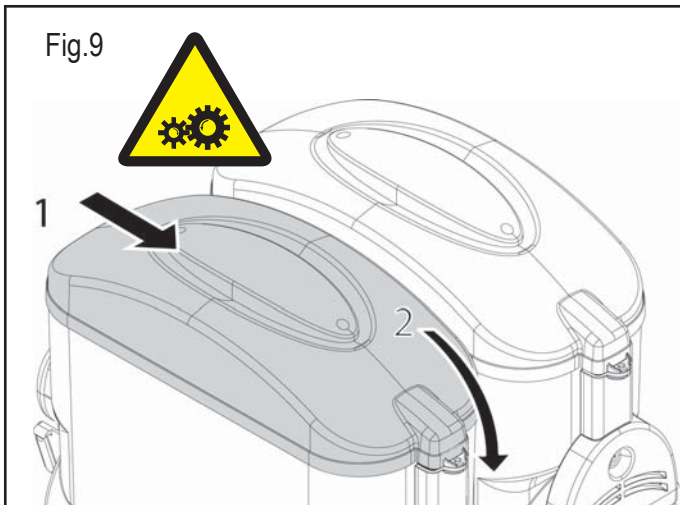
Atención: si cuesta abrir la tapa no forzar su apertura.

NO INTRODUCIR LÍQUIDOS CALIENTES
(con temperaturas superiores a 25 °C)

Fig.8



Verter el producto en la cuba prestando atención a fin de no superar el nivel máximo indicado.



Después de haber vertido el producto en la cuba, cerrar esta última con la tapa.



Atención. No poner en funcionamiento la máquina sin que la tapa esté cerrada. Antes de quitar la tapa, apagar la máquina y desconectar el enchufe respecto de la toma de corriente.

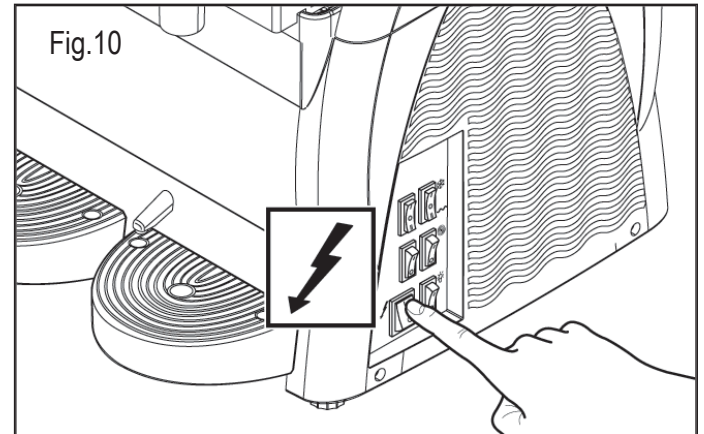


Atención: dentro la cuba se encuentran órganos en movimiento que pueden causar lesiones; apagar la máquina y desconectar el enchufe respecto de la toma de corriente antes de intervenir dentro la cuba.

6.2. Arranque Granitore

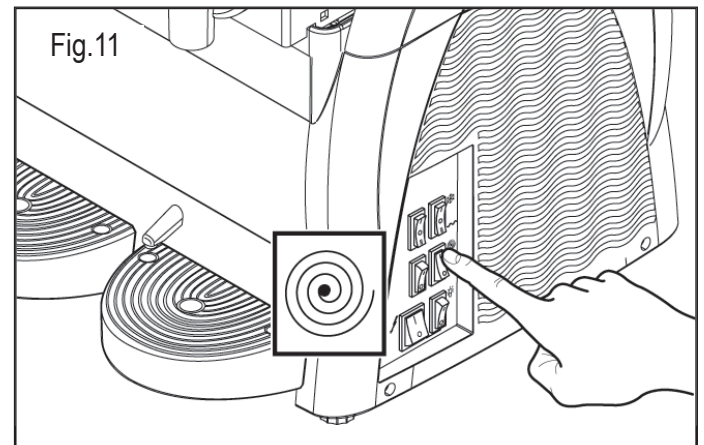
Para simplificar la explicación, se ilustrará sólo el accionamiento de la cuba derecha; para accionar las restantes cubas basta ejecutar la misma secuencia de operaciones en los interruptores de cada una de ellas.

Interruptor ⚡ en posición "I": máquina en tensión.



Cada cuba es mandada por un interruptor y un desviador que deben ser accionados de la manera siguiente:

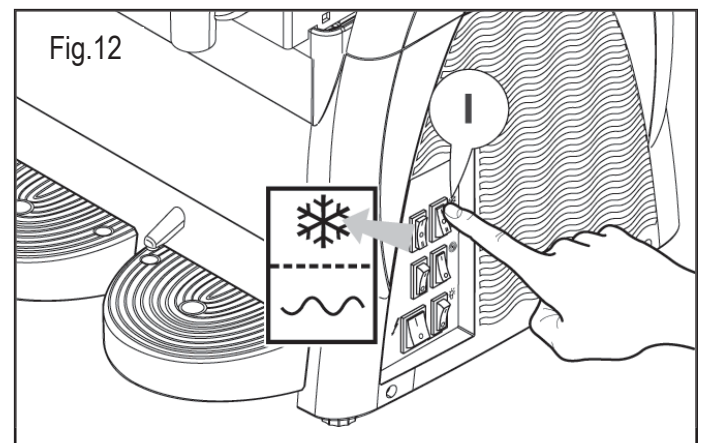
Interruptor ⦿ en posición "I": mezclador en funcionamiento.




Si el aparato lleva un temporizador consulte el apartado 6.7 para programarlo correctamente.

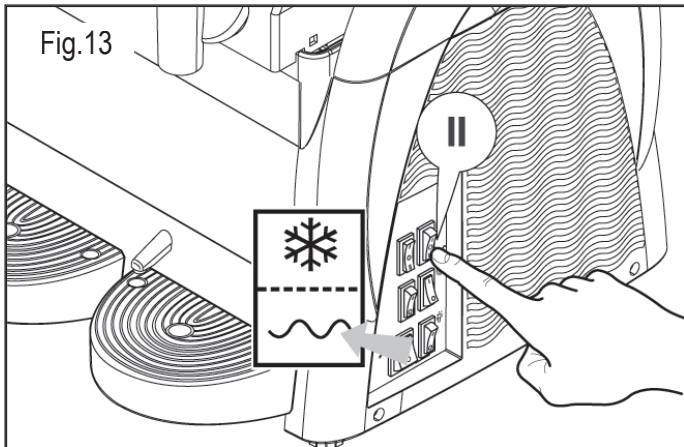
Para obtener un GRANIZADO:


Desviador ❄️: en pos. "I" sistema de refrigeración en función (hielo).

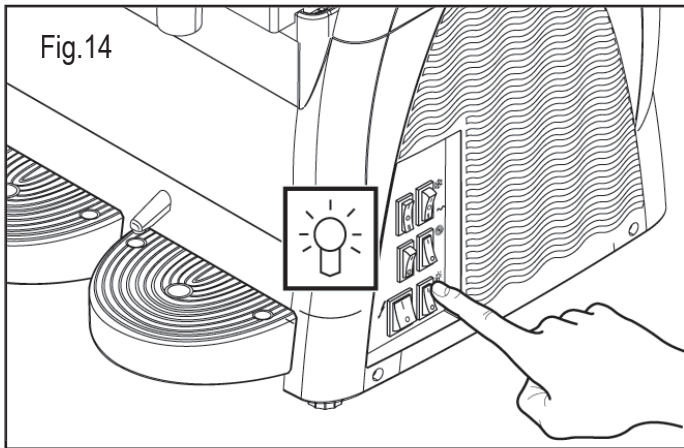


Para obtener una BEBIDA FRÍA:

Desviador : en pos. "II" sistema de refrigeración en función (bebida).



Presionar el interruptor  de iluminación tapa para encender la tapa luminosa presente en la máquina.



6.3. Puesta en marcha Granizadora 1 (Visualizador de temperatura)

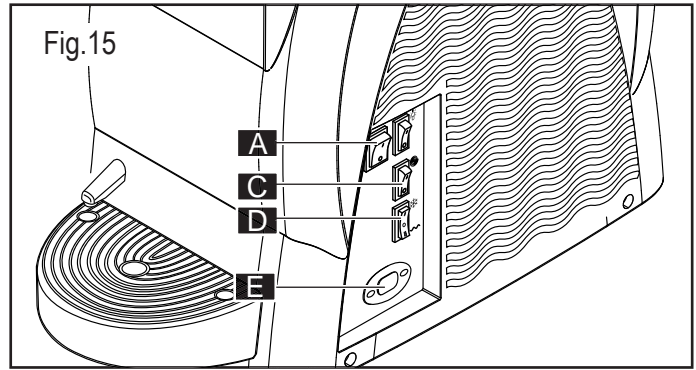
El visualizador de temperatura tiene la función de mostrar la temperatura del producto en la cuba y regularla cuando la máquina esté en función "refrigeración bebida".

Interruptor (A) en posición "I": Máquina bajo tensión.
Interruptor (C) en posición "I": Mezclador en funcionamiento

Para obtener un GRANIZADO:
Interruptor (D) en posición "I": Instalación refrigeración en marcha (granizado).

Para obtener una BEBIDA FRÍA:
Interruptor (D) en posición "II": Instalación refrigeración en marcha (bebida).

Para inhabilitar la REFRIGERACIÓN (solo agitación):
Desviador (D) en posición "0": Instalación refrigeración inhabilitada (sólo agitación).



Después de 3 segundos desde la presión de la última tecla el dato es memorizado y la pantalla electrónica muestra la temperatura del producto en la cuba.

ALARMAS

En caso de sonda averiada la pantalla electrónica muestra el letrero A1. La salida de regulación y la programación están inhabilitadas.

6.4. Puesta en marcha Granizadora 2/3 (Visualizador de temperatura)

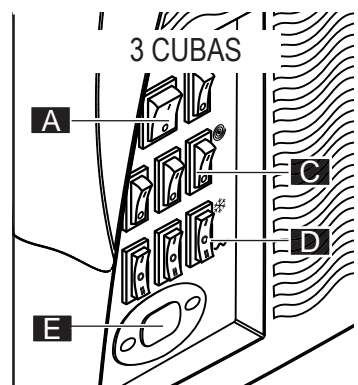
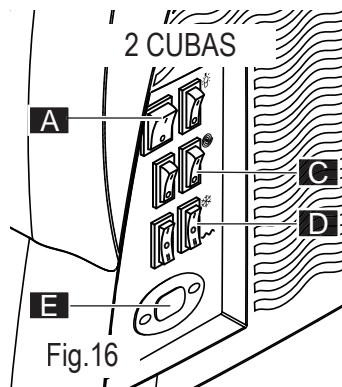
Por sencillez se mostrará cómo accionar solamente la cuba derecha; para accionar las otras cubas sólo tenemos que cumplir la misma secuencia de operaciones con los interruptores de la cuba que nos interese.

Interruptor (A) en posición "I": Máquina en tensión.
Interruptor (C) en posición "I": Mezcladores en marcha.

Para obtener un GRANIZADO:
Desviadores (D) en posición "I": Instalación refrigeración en marcha (granizado).

Para obtener una BEBIDA FRÍA:
Desviadores (D) en posición "II": Instalación refrigeración en marcha (bebida).

Para inhabilitar el REFRIGERADOR (solo agitación):
Desviadores (D) en posición "0": Instalación refrigeración inhabilitada (sólo agitación).



ALARMAS

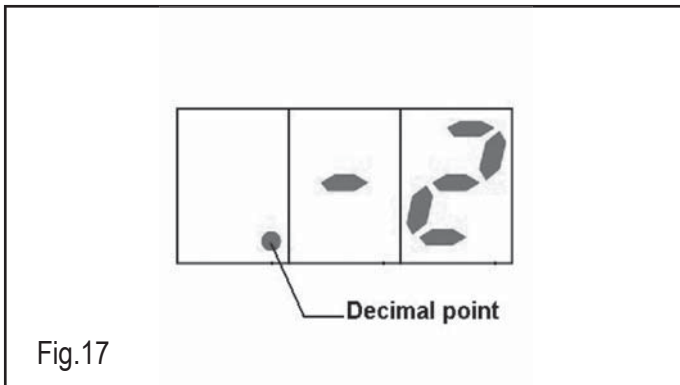
En caso de sonda averiada la pantalla electrónica muestra los siguientes mensajes de alarma:

- "A1": Sonda cuba 1 desconectada
- "A2": Sonda cuba 1 en corto circuito
- "A3": Sonda cuba 2 desconectada
- "A4": Sonda cuba 2 en corto circuito
- "A5": Sonda cuba 3 desconectada
- "A6": Sonda cuba 3 en corto circuito

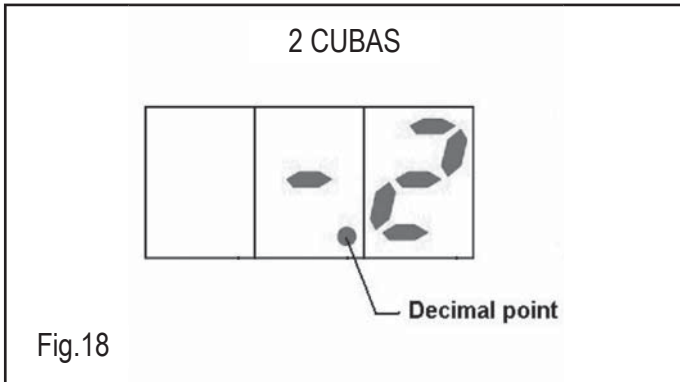
Durante el funcionamiento, el visualizador de temperatura muestra la temperatura del producto en las cubas mostrando cíclicamente cada 3 segundos la temperatura del producto de una cuba y después de la otra.

Para entender a qué cuba se refiere la temperatura mostrada por el visualizador de temperatura hay que tomar referencia a cual decimal point está visualizado.

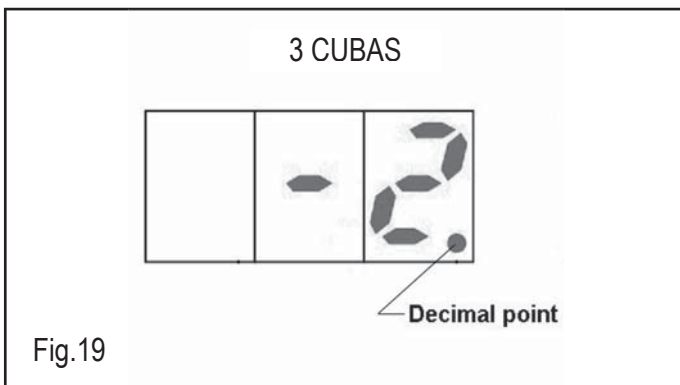
Si el decimal point visualizado está a la izquierda, la temperatura indicada se refiere a la cuba 1 (Ver Fig.2 Página 4).




Si el decimal point visualizado es central, la temperatura indicada se refiere a la cuba 2 (Ver Fig.2 Página 4).



Si el decimal point visualizado es a la derecha, la temperatura indicada se refiere a la cuba 3 (Ver Fig.2 Página 4).



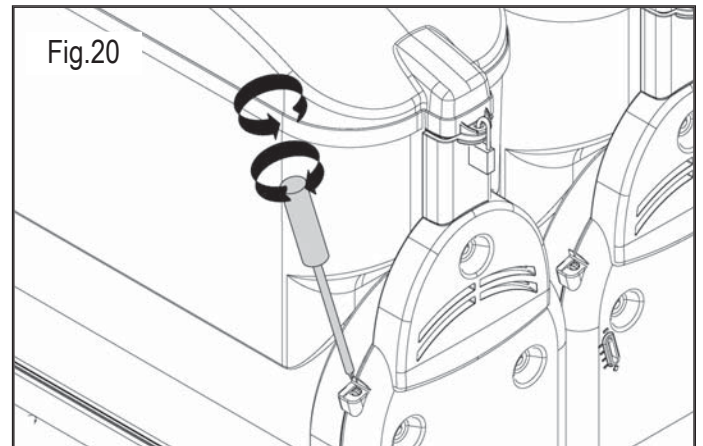
Nota: Si durante el empleo de la máquina inadvertidamente se tuviera que apagar el visualizador de temperatura, para reactivarlo apretar la tecla . Si el visualizador de temperatura ya no se reactivara, apagar la máquina y dirigirse al centro de asistencia.



Atención: Durante el empleo de la máquina, el visualizador de temperatura tiene que estar siempre activo para poder visualizar siempre la temperatura del producto en las cubas.

6.5. Regulación de la consistencia del granizado

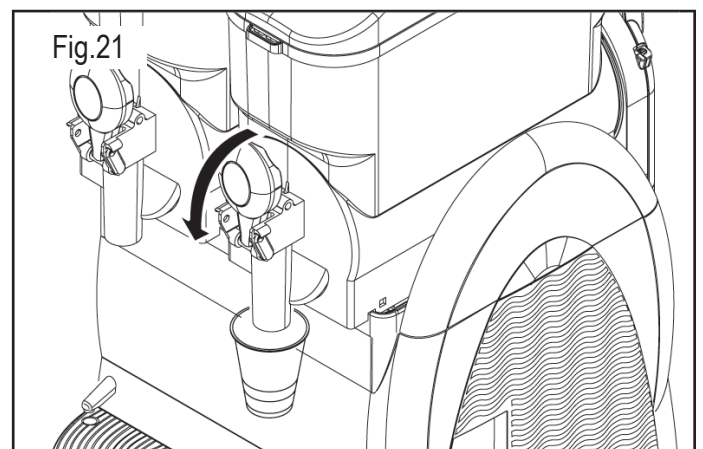
Es posible modificar la consistencia del granizado (+/-) regulando la misma mediante el tornillo ilustrado en el dibujo de la siguiente forma: **+**: mayor consistencia, **-**: menor consistencia.



La regulación puede ser realizada manualmente o utilizando un destornillador plano idóneo.

6.6. Suministro granizado

Para tomar la bebida actuar sobre la palanca del grifo.



Controlar periódicamente la temperatura del producto en la cuba con un termómetro a gas para verificar que el producto esté siempre por debajo de la temperatura de conservación. Para los modelos de máquina equipadas con visualizador de temperatura, verificar también que la temperatura del producto, detectada con termómetro a gas, corresponda a la temperatura visualizada

por la máquina. Con el producto en la cuba todavía por consumir, no quitar nunca la corriente a la máquina y no apagar nunca el interruptor general, dejando siempre la máquina encendida en la función granizado o bebidas frías.



Si la máquina no se utiliza con continuidad, en caso de productos a base de leche, hay que:

- Rociar la solución sanadora en la zona del grifo y en el mismo grifo (como alternativa de lavar con un paño limpio y saneador);

o bien:

- Tomar una pequeña cantidad de producto del grifo antes de dispensar la dosis para el cliente.

6.7. Situaciones de emergencia



ATENCIÓN. En caso de emergencia, para detener la máquina se debe presionar con energía el interruptor general disponiéndolo en posición -0-.

En caso de congelación, apagar la máquina y contactarse con el centro de asistencia o con un técnico especializado.



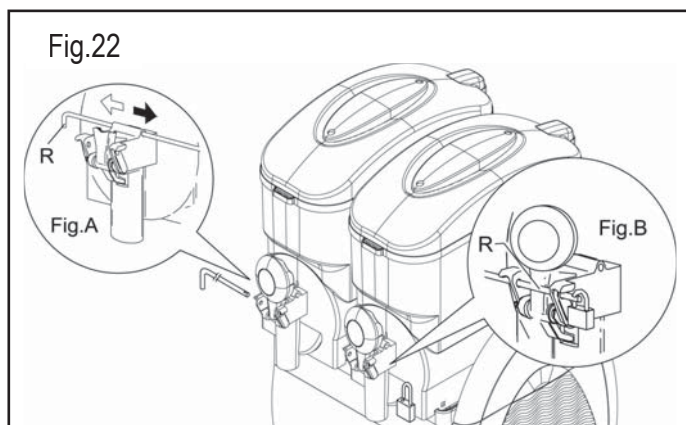
En caso de incendio se debe abandonar inmediatamente la zona para permitir la intervención de personal capacitado y equipado con medios de protección adecuados. Utilizar siempre extintores homologados. No emplear nunca agua ni otras sustancias no fiables.

6.8. Accesorio (Opcional) (Sistema De Cierre)

Utilizar el nuevo sistema de bloqueo del grifo de la manera siguiente:

Fig. A: Durante el uso de la máquina, poner el soporte "R" como indicado en la figura.

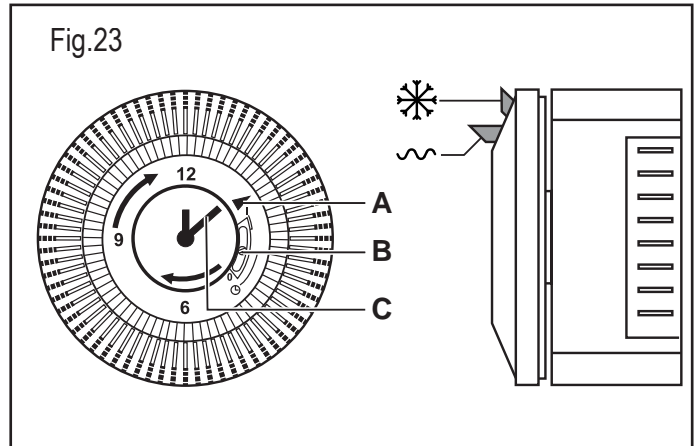
Fig. B: Para bloquear la empuñadura, poner el soporte "R" en su agujero y el candado como indicado en la figura.



6.9. Accesorios opcionales (Temporizador)



El temporizador mostrado es solo un ejemplo.



Las programaciones del temporizador tienen que hacerse con el interruptor general en la posición -0- y con la clavija quitada de la toma de corriente.

6.9.1. Programación de la hora actual

Antes de empezar a utilizar el temporizador hay que ajustar el día y la hora actuales.

Para ajustarlos hay que girar el cuadrante del temporizador en el sentido que indica la flecha hasta que el indicador (A) no indique el día exacto y después seguir girando la aguja (C) hasta poner la hora actual.

Está prohibido:



- girar la aguja con cualquier instrumento;
- girar la aguja en el sentido contrario del que muestra el temporizador.

6.9.2. Funcionamiento del aparato con temporizador



En todos los aparatos que llevan temporizador hay que comprobar que el selector (B) esté en la posición central ☰.

El aparato tiene que ponerse en marcha como muestra el apartado 6.2.

Conmutador ⌚ en posición "I":

- para el granizado ponga la lengüeta del temporizador en la posición ❄️ en el día y la hora deseados;
- para la bebida fría ponga la lengüeta del temporizador en la posición ~ en el día y la hora deseados.

Conmutador ⌚ en posición "II":

el aparato anula el temporizador y funciona solamente como bebida fría.

7. LIMPIEZA Y MANTENIMIENTO



La limpieza y el mantenimiento de los componentes externos de la máquina debe efectuarse disponiendo previamente el interruptor general en posición -0- y desconectando el enchufe respecto de la toma de corriente.



Antes de efectuar cualquier operación relativa a la limpieza y mantenimiento de la máquina, ponerse las protecciones personales (guantes, gafas, etc..) fijadas por las normativas de seguridad en vigor en el país donde se emplea la máquina.

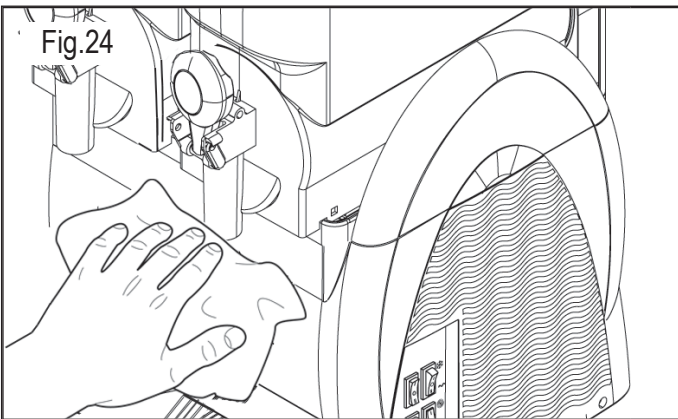
Al efectuar los trabajos de Limpieza o Mantenimiento, aplicar lo que se describe a continuación:

- ponerse guantes de protección para la prevención de accidentes;
- no utilizar solventes ni materiales inflamables;
- prestar atención a fin de no dispersar líquidos en el ambiente;
- no utilizar esponjas abrasivas y/o metálicas para limpiar la máquina y sus componentes;
- no lavar los componentes de la máquina en lavavajillas;
- no utilizar un horno convencional ni microondas para secar piezas de la máquina;
- no sumergir la máquina en agua;
- no aplicar a la máquina chorros de agua de modo directo;
- lavar utilizando exclusivamente agua tibia y un higienizante adecuado (conforme con lo dispuesto por las normativas vigentes en el país de uso) que no provoque daños en los componentes de la máquina;
- al concluir estas tareas reinstalar y fijar correctamente todas las protecciones y cubiertas que han sido retiradas o abiertas.

La limpieza y la higienización son operaciones que deben efectuarse habitualmente con cuidado máximo a fin de garantizar la calidad de la producción y aplicar las necesarias normas higiénicas.



La limpieza e higienización de la cuba se tiene que efectuar al menos una vez al día y en cualquier caso respetando las normas higiénicas vigentes en el país de empleo. Estas operaciones se tienen que realizar más a menudo en el caso en que las características del producto utilizado lo requieran; para más detalles consultar al suministrador del producto. En el caso en que la máquina no se use con una cierta continuidad durante el día, lavar con un paño limpio y solución higienizante la zona del grifo y el conducto de salida del producto, como se indica en la figura de abajo.

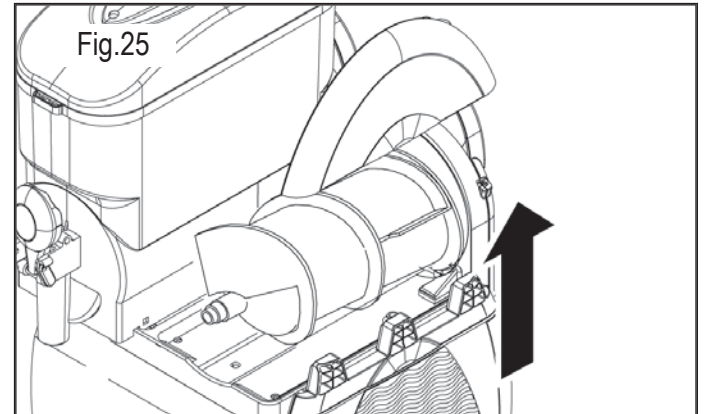


El uso de materiales inoxidables, plásticos y de gomas para la fabricación de dichos componentes, así como su forma particular, facilitan la ejecución de la limpieza pero no impiden la formación de bacterias y moho en caso de limpieza insuficiente.



Está prohibido limpiar o efectuar mantenimiento de la máquina con el interruptor general en posición -1- y con el enchufe conectado en la toma de corriente.

Si fuera necesario, para realizar el mantenimiento y la limpieza de la máquina se pueden desmontar las partes arte de arriba. Cuando se han concluido las operaciones volver a montar la parte en el cárter lateral.



7.1. Vaciado de las cubas

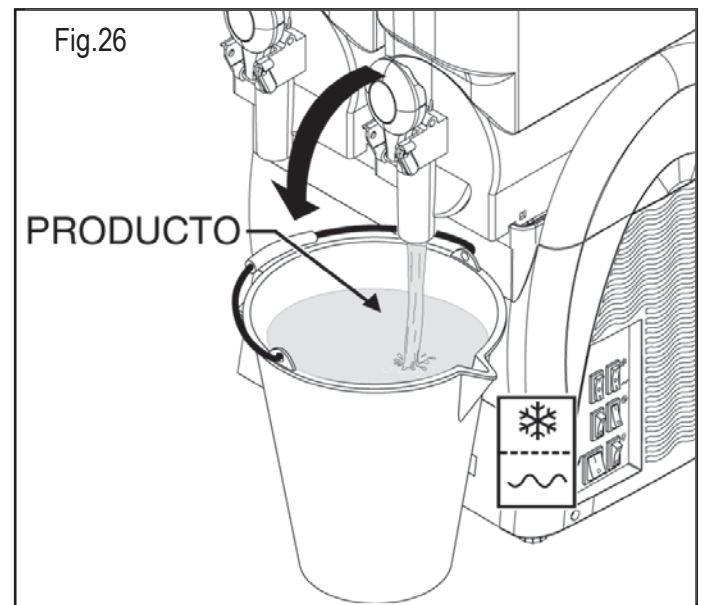
Antes de limpiar cada cuba es necesario retirar de ellas el producto precedentemente preparado.

Para efectuar la limpieza precedente al primer uso no es necesario vaciar la cuba; consúltese al respecto el apartado 7.2.

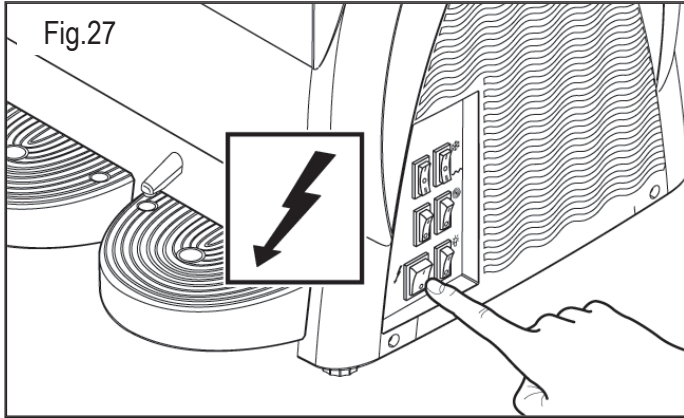
Para simplificar la explicación, se ilustrará sólo el vaciado de la cuba derecha; para vaciar las restantes cubas basta ejecutar la misma secuencia de operaciones en los mandos de cada una de ellas.

El procedimiento descrito a continuación es válido ya sea para los modelos con y sin visualizador de temperatura.

Con la máquina encendida, disponer el desviador de la unidad frigorífica en "0" y vaciar el tanque. ❄️



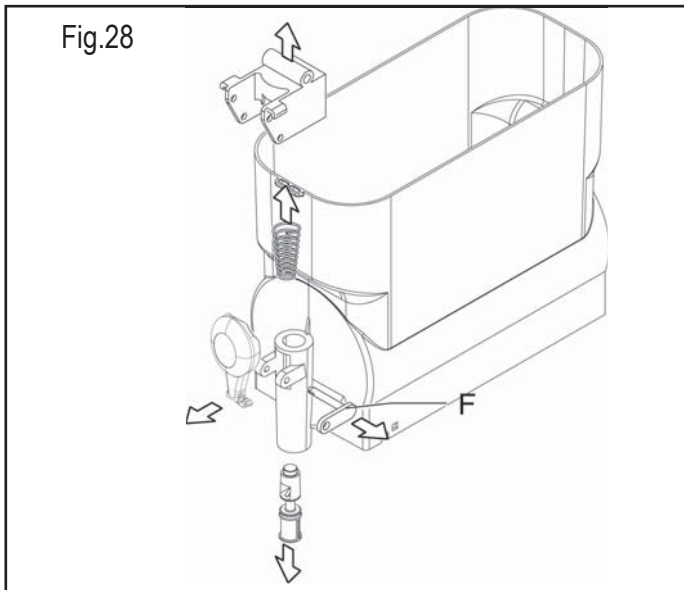
Por último, disponer en Off el interruptor mezclador y el interruptor general ; **desconectar el enchufe respecto de la toma de corriente.**



7.2. Desmontaje del grifo

Antes de desmontar la cuba es conveniente desmontar el grifo; sucesivamente, el grifo deberá ser reinstalado sólo una vez que la cuba ha sido correctamente reinstalada.

Desmontar el grifo: sacando el perno (F) todas las otras piezas serán independientes.



Los componentes pueden ser depositados en una cubeta con agua caliente (aprox. 50 °C); sucesivamente deberán ser tratados de la manera ilustrada en el apartado .7.4.

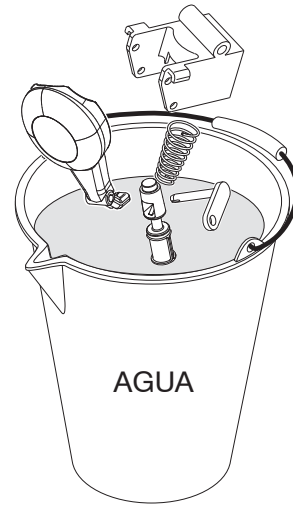


Fig.29



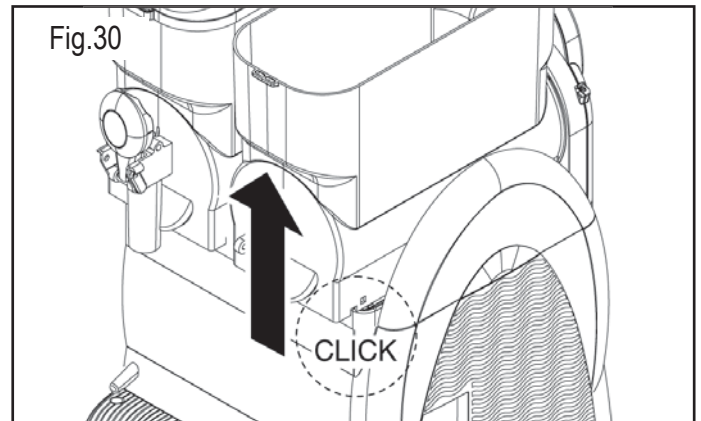
Está prohibido desmontar el grifo con presencia de producto o de cualquier otro líquido en la cuba.

7.3. Desmontaje de la cuba y de la tapa

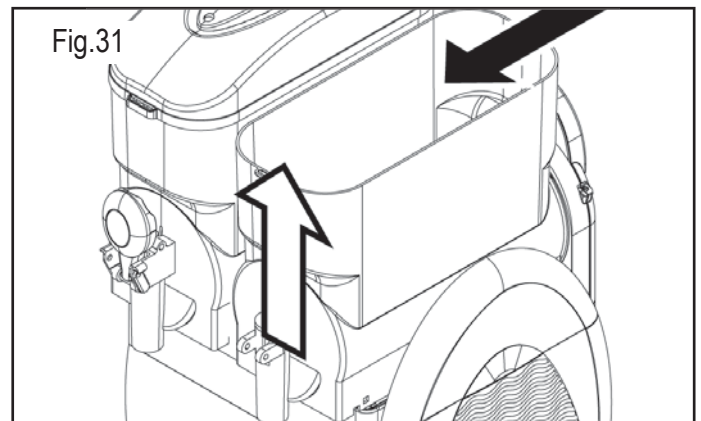
El desmontaje de cada cuba presente en la máquina es fundamental para poder efectuar una correcta limpieza e higienización de la máquina.

Para desmontar correctamente una cuba se debe proceder de la siguiente forma:

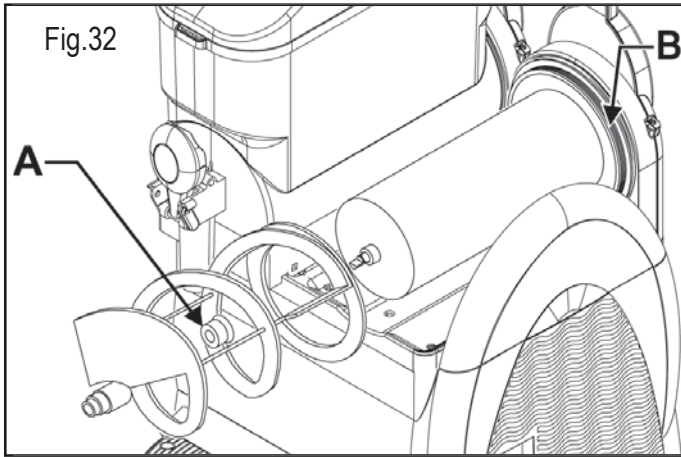
- 1 **Desmontar la tapa** como indicado al párrafo 6.1.
- 2 desmontar la cuba elevando su parte delantera hasta desengancharla;



- 3 empujando la parte trasera (aplicar pequeños golpes) hacer salir la cuba desde su alojamiento;



- 4 extraer el sinfín y quitar las guarniciones (A) y (B).



7.4. Lavado e higienización de los componentes

Todos los componentes precedentemente desmontados deben ser cuidadosamente lavados e higienizados.



Atención. La solución higienizante debe reunir las características establecidas por las normas vigentes en el momento del uso de la máquina.

Para realizar correctamente este procedimiento, se deberán realizar las siguientes operaciones:

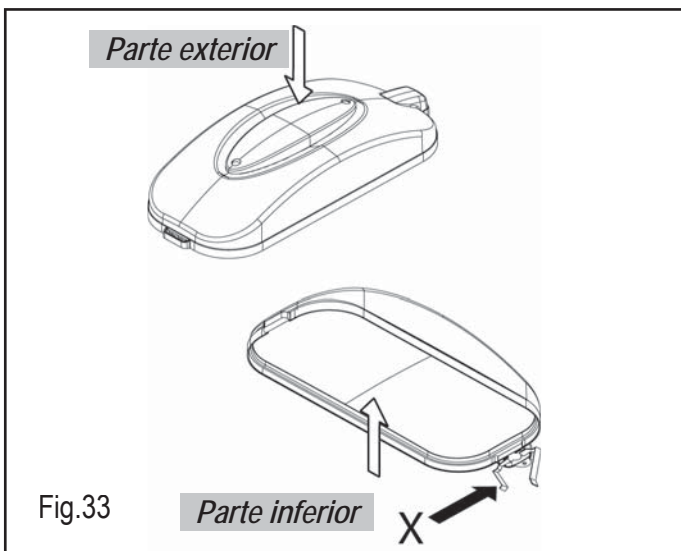
- 1 llenar un recipiente con una solución higienizante preparada en agua (2% de hipoclorito de sodio en solución con agua)
- 2 lavar bien la cuba, la tapa y el evaporador con una esponja humedecida con solución higienizante
- 3 enjuagar bien con agua limpia
- 4 llenar otro recipiente con la solución higienizante
- 5 sumergir los componentes desmontados en la solución higienizante
- 6 dejar en remojo durante 30 minutos los componentes desmontados en la solución higienizante
- 7 enjuagar bien con agua limpia
- 8 colocar los componentes sobre una superficie limpia y secarlos
- 9 volver a montar la máquina como se describe en el apartado 7.5
- 10 antes de volver a utilizar la máquina hacer un ciclo de enjuague con agua limpia (véase el apartado 7.6)



Atención. No sumergir en ningún líquido las tapas provistas de iluminación. Antes de efectuar las operaciones de limpieza y de higienización de la tapa, hay que desmontarlo de la máquina como descrito en el capítulo precedente.

Para limpiar correctamente la tapa luminosa siga los pasos siguientes;

1. limpie primero con un trapo limpio y húmedo la parte inferior de la tapa (en contacto con el producto)
2. limpie con un trapo limpio y húmedo toda la parte exterior



3. con una esponja humedecida con desinfectante desinfecte la parte inferior de la tapa; cuidado con no mojar los contactos (X)
4. deje actuar durante 30 minutos
5. enjuagar dos veces o más, sólo la parte inferior, con una esponja limpia humedecida con agua fresca.
6. poner la tapa en una superficie limpia y secarla; secar primero la parte de abajo y luego la de fuera con un paño limpio.
7. vuelva a poner la tapa solo después de haber limpiado y desinfectado la cuba.

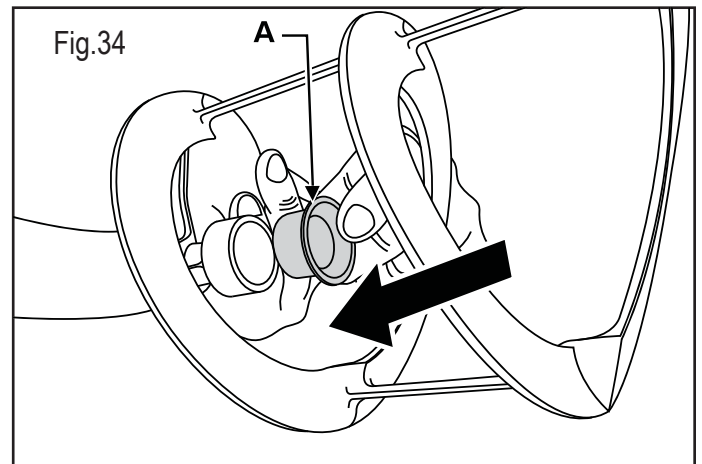


Es prohibido lavar y/o higienizar la tapa cuando está montada en la máquina.

7.5. Ensamblaje de los componentes lavados

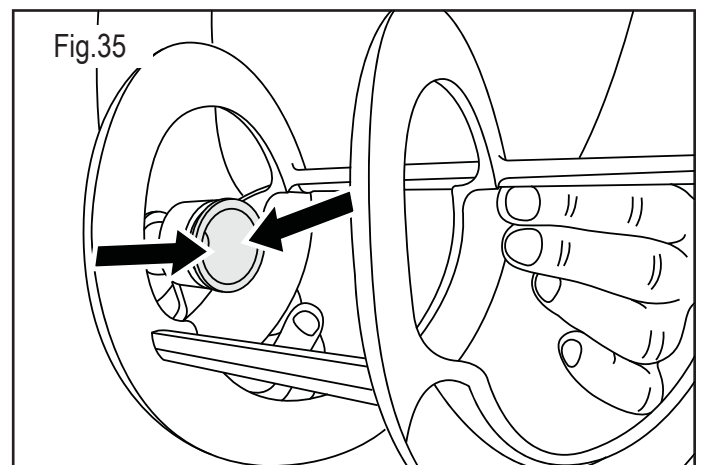
Los componentes lavados e higienizados deben ser reensamblados con gran atención. Algunos componentes deben ser adecuadamente lubricados para garantizar su correcto funcionamiento.

Instalar la guarnición (A) en el sinfín procediendo de la manera ilustrada en la fig.34.

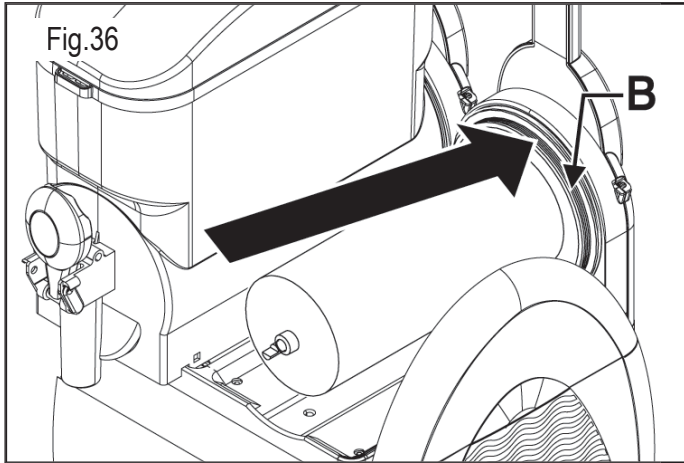


Nota importante: controlar siempre la integridad de la guarnición y sustituirla con otra nueva si se encuentra deteriorada. La guarnición (A) debe ser sustituida por lo menos una vez por año.

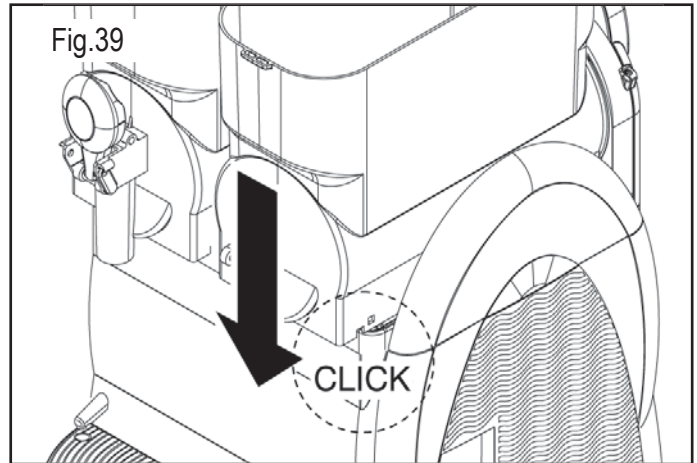
Lubricar la guarnición (A) en las zonas indicadas en la fig.35, utilizando la vaselina suministrada adjunta.



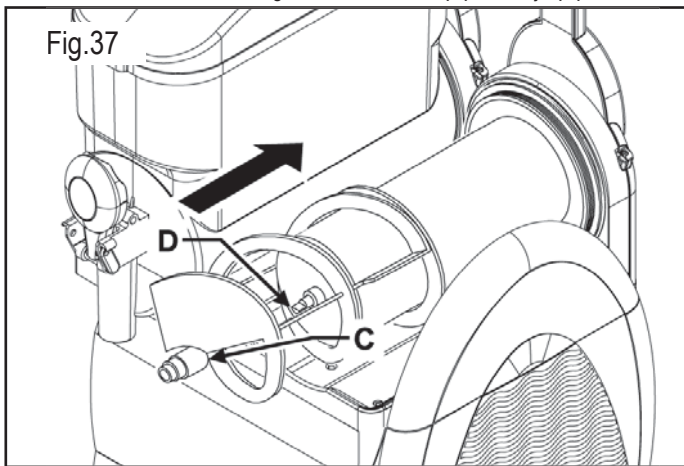
Instalar la guarnición (B) lubricándola con vaselina en toda la superficie indicada mediante las flechas.



Presionar la cuba hacia abajo hasta obtener su enganche con la superficie, tal como se ilustra en la figura.

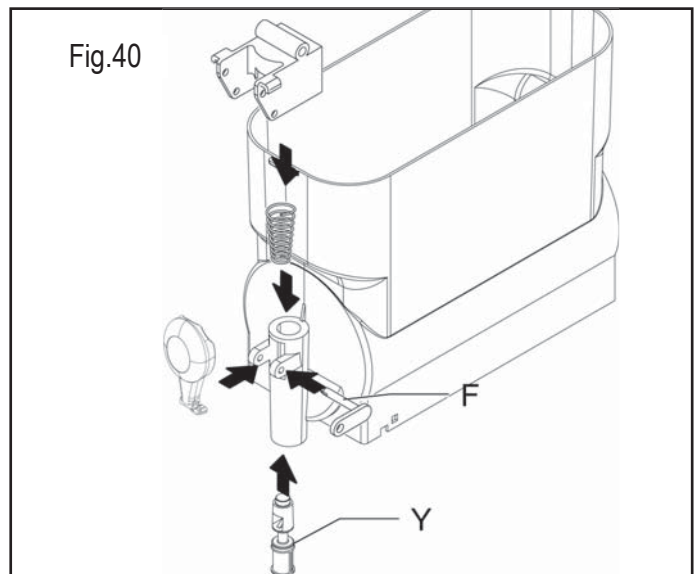


Introducir el sinfín haciendo enganchar el cabezal (C) en el eje (D).



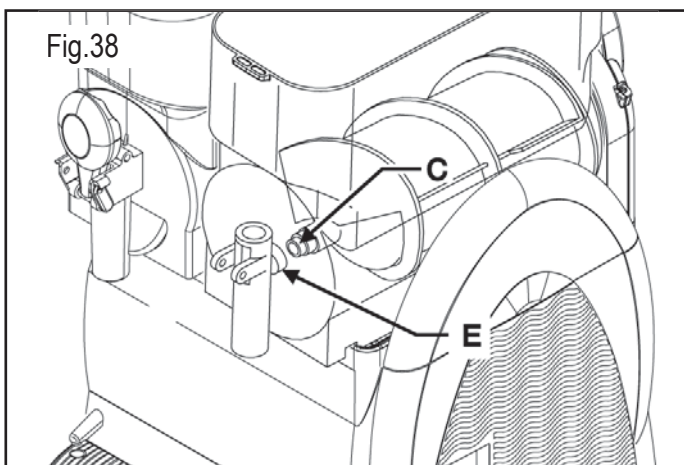
Para montar el grifo, proceder de la siguiente forma:

- 1 lubricar bien el tapón (Y) con la vaselina que se entrega con la máquina y volver a montar los componentes;
- 2 manteniendo inmóvil la palanca del grifo, introducir el perno (F).



Nota: el enganche del sinfín se obtiene rodándolo.

Posicionar la cuba en su alojamiento; levantar un poco la cabeza (C) del sinfín haciéndola unir con el alojamiento (E) de la cuba.



Nota: instalar correctamente los componentes, tal como se ilustra en la figura. Si no se lubrica el tapón puede salir producto por el grifo.

7.6. Ciclo de enjuague

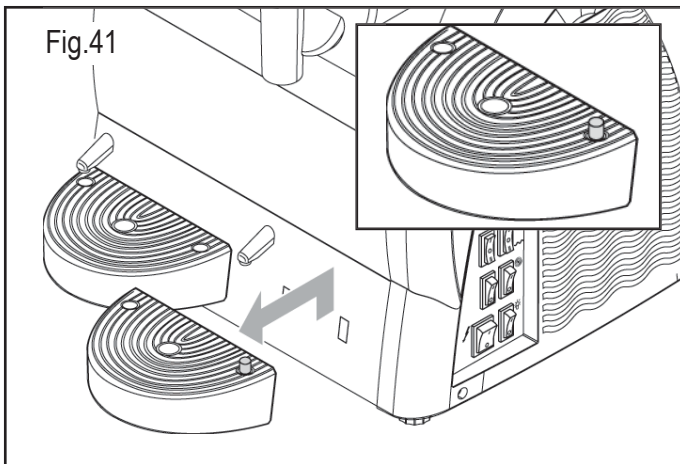
Antes de poner en funcionamiento la máquina hay que realizar el ciclo de enjuague.

Proceder de la siguiente forma:

- 1 llenar la cuba con agua limpia
- 2 dejar encendida la máquina durante 5 minutos solo con la función agitación
- 3 apagar la máquina y vaciar la cuba por medio del grifo

7.7. Limpieza de la cubeta receptora de goteo

El vaciado y limpieza de la cubeta receptora de goteo deberá efectuarse diariamente.



Nota. Las operaciones de limpieza deben efectuarse en todas las cubetas presentes en la máquina.

La cubeta debe ser vaciada y limpiada cada vez que se eleva el flotador rojo instalado en la rejilla.

Sujetando firmemente el tubo de descarga elevar la cubeta con la rejilla y extraerla tirando hacia afuera.

Lavar la cubeta y la rejilla por separado en agua tibia.

Secar los componentes lavados.

Reinstalar la rejilla sobre la cubeta.

Montar el tubo de descarga en la respectiva abertura.

Instalar la cubeta en su alojamiento y empujarla hacia abajo para fijarla a la máquina.

7.8. Tapa luminosa

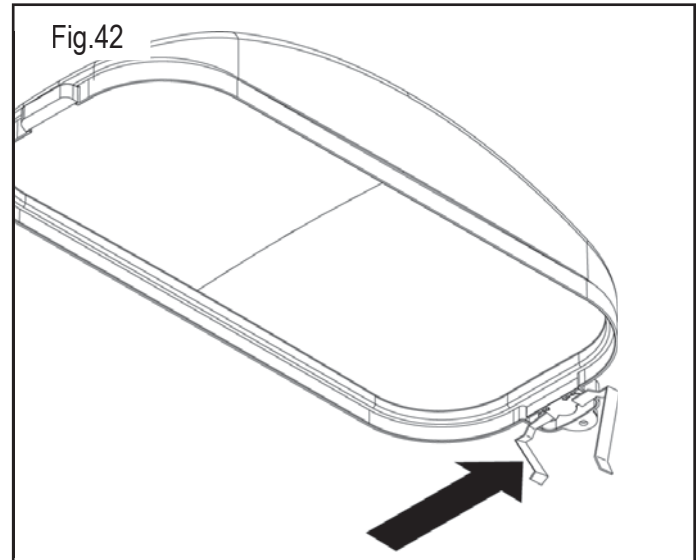


Del mantenimiento de la tapa luminosa se tiene que encargar exclusivamente el técnico especializado que tendrá que organizar todas las secuencias operativas y el uso de los medios adecuados para trabajar respetando rigurosamente las normas vigentes en materia.



Para el operador está prohibido desmontar cualquier componente de la tapa.

Limpiar los contactos de la tapa por un paño mojado y secar muy bien. Efectuar esta operación cuando la máquina está apagada.



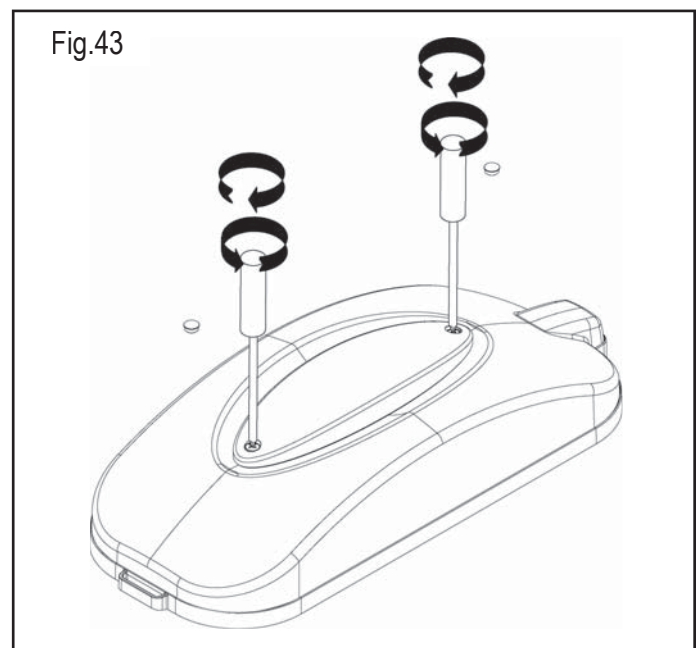
Atención: durante las operaciones de limpieza, poner atención en evitar de dañar (torcer, romper, etc.) los contactos; eventuales daños podrían causar un malfuncionamiento de la tapa que no está cubierta por la garantía.

7.8.1. Sustitución de la bombilla

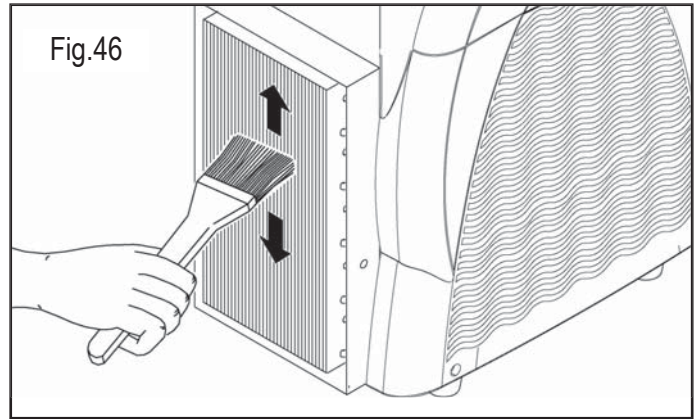
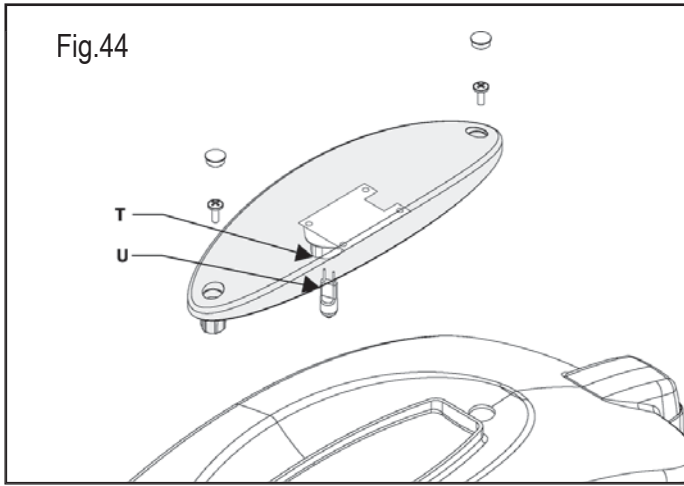


Hay que sustituir la bombilla con el interruptor general en la posición -0- y con la clavija desenchufada.

Quitar los tapones de protección; separar las dos partes de la tapa luminosa quitando los dos tornillos; para hacer esta operación utilizar un destornillador idóneo.



Quitar la bombilla "U" del portalámpara "T" y cambiarla por otra nueva. Volver a montar la tapa y poner los dos tornillos.



Después de haber limpiado el condensador con esmero, reinstalar todos los cárteres de protección.

7.9. Limpieza del condensador



La limpieza del condensador es de exclusiva competencia del técnico especializado, que deberá respetar todas las secuencias operativas y emplear medios adecuados a fin de observar rigurosamente las normas vigentes en esta materia.



Efectuar una limpieza periódica del condensador instalado en el interior de la máquina.



Atención: quitando los cárteres se tiene acceso a algunas superficies cortantes de la máquina



Un condensador sucio puede comprometer el funcionamiento de la máquina.

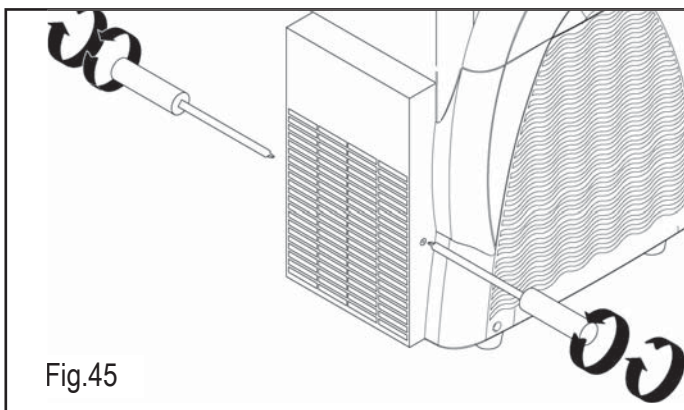
Para obtener acceso al condensador se deben retirar los cárteres de protección.



Está prohibido usar la máquina incluso con un solo panel (frontal, trasero o lateral) no correctamente montado. La limpieza del condensador no debe ser efectuada por el operador.

7.9.1. Limpieza del condensador Granitore 1-1FF

Utilizar un destornillador idóneo para desmontar los cárteres de protección.



Retirar el cárter trasero desenroscando para ello los tornillos que lo fijan al bastidor (los tornillos están instalados en los costados, a la derecha y a la izquierda).

Una vez desmontados los cárteres, utilizar un pincel seco para remover el polvo acumulado internamente durante el funcionamiento.

7.9.2. Limpieza del cond. Granitore 2/2FF-3/3FF

Para quitar el cárter siga los pasos siguientes:

- levante y quite completamente la parte superior del cárter
- quite los 4 tornillos que fijan el cárter

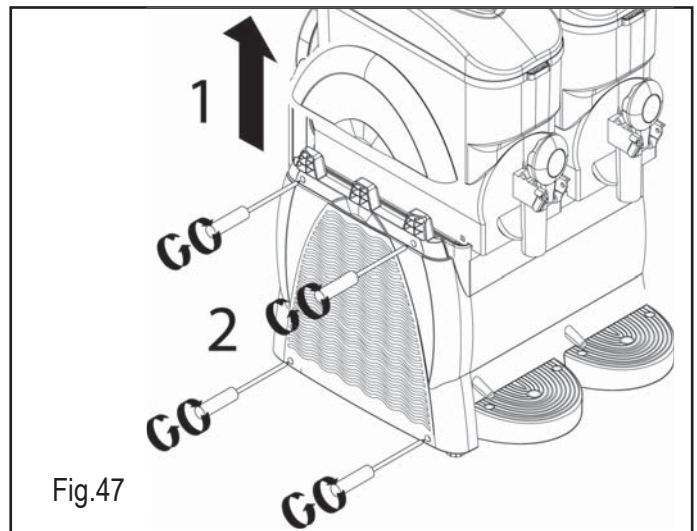


Fig.47

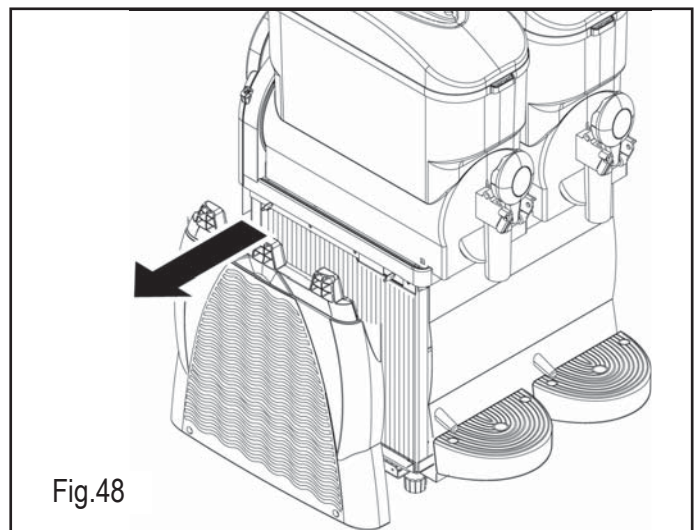
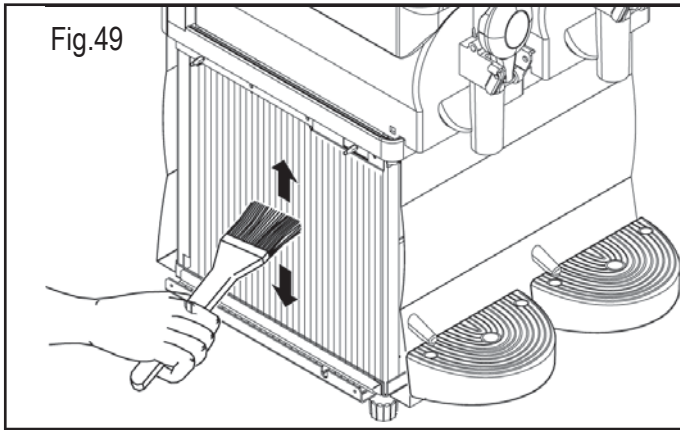


Fig.48

- después de haber quitado los 4 tornillos extraiga el cárter .
Una vez desmontados los cárteres, utilizar un pincel seco para remover el polvo acumulado internamente durante el funcionamiento.



Después de haber limpiado detenidamente el condensador, vuelva a montar todas las partes del cárter.

7.10. Mantenimiento periódico



El aparato tiene que ser controlado periódicamente, por lo menos una vez al año, por un técnico especializado.

Este control periódico sirve para mantener un nivel elevado de seguridad de todos los componentes instalados y del aparato en cuestión.



Si se desgasta una parte del aparato hay que cambiarla con un nuevo repuesto original.



Está prohibido utilizar el aparato incluso cuando un solo componente sea defectuoso o esté gastado. Está prohibido el mantenimiento periódico por parte del operador.


8. DESGUACE





Los aparatos eléctricos y electrónicos deben ser eliminados de conformidad con la Directiva Europea 2002/96/CE.

Estos aparatos NO pueden ser eliminados según el flujo normal de residuos sólidos urbanos, sino deben ser recogidos separadamente para optimizar la recuperación y el reciclado de los materiales que los componen.



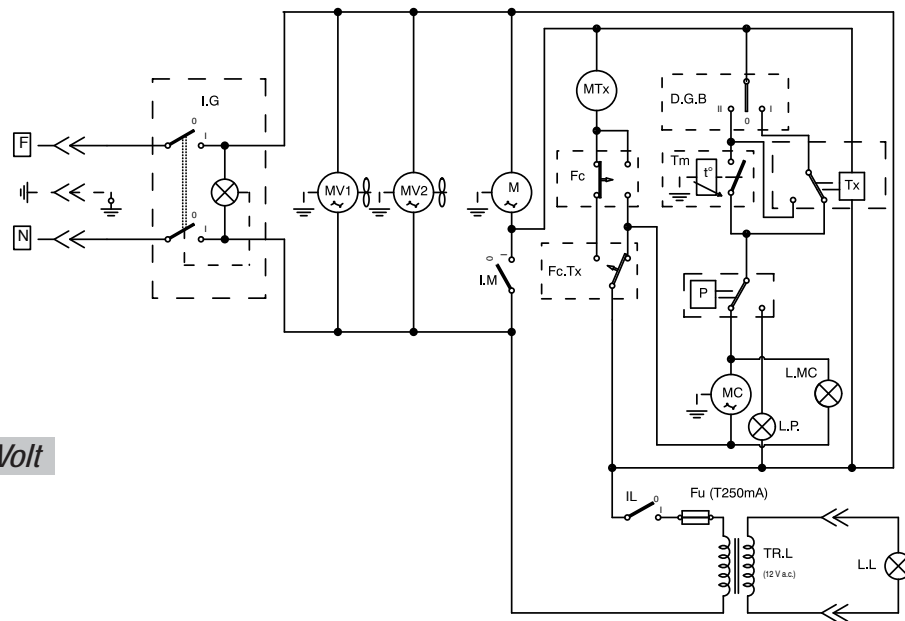
El símbolo  del recogedor de basura tachado se encuentra sobre todos los productos para recordar las obligaciones de recogida selectiva. Observando correctamente todas las disposiciones que se refieren a la eliminación de los productos viejos, se contribuirá a la protección del medioambiente

9. PROBLEMAS, CAUSAS Y REMEDIOS

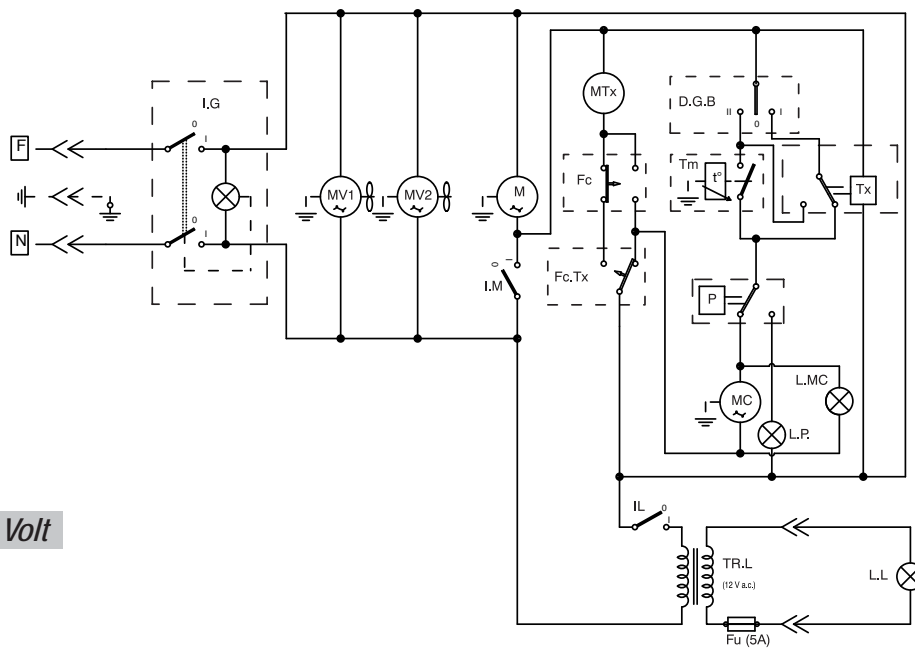
Problemas	Causas	Remedios
La máquina no se enciende.	Interruptor general en Off (en posición "O"). (Cap.6)	Disponer el interruptor en posición "I".
	Enchufe no conectado.	Conectar el enchufe a una toma adecuada.
Grifo con pérdida.	Tapón del grifo no lubricado. (Fig.38)	Lubricar tapón.
	Tapón dañado.	Sustituir el tapón.
Pérdida de producto en la parte trasera de la cuba	Cuba no correctamente montada. (Apart.7.5)	Controlar el montaje de la cuba.
	Guarnición de la cuba no lubricada. (Fig.34)	Lubricar la cuba de modo correcto
	Guarnición dañada	Sustituir la guarnición.
El tornillo sin fin no gira.	Interruptor en posición "O". (Cap.6)	Disponer el interruptor en posición "I".
	Hay bloques de hielo dentro del recipiente.	Apague el aparato, deje que se descongele el producto y compruebe que el producto esté diluido correctamente.
La máquina no produce granizado.	Interruptores en posición "O". (Cap.6)	Disponer los interruptores en posición "I".
	Máquina en proximidad de fuentes de calor.	Cambiar posición de la máquina. (Cap.5)
	Máquina con ventilación insuficiente.	
	Condensador sucio. (Apart.7.9)	Llamar al técnico especializado para que efectúe la limpieza del condensador.
	Regulación errónea de la consistencia. (Apart.6.4)	Regular correctamente la consistencia.
	Las lengüetas del temporizador están en la posición "  ".	Ponga las lengüetas en la posición "  " véase el apartado 6.7
Sinfin ruidoso.	Guarnición delantera montada de modo erróneo. (Fig.32)	Montar correctamente la guarnición.
	Guarnición no lubricada. (Fig.33)	Lubricar correctamente la guarnición.
No sale producto por el grifo	Hay bloques de hielo dentro del recipiente.	Apague el aparato, deje que se descongele el producto y compruebe que el producto esté diluido correctamente.
En caso de malfuncionamiento de la máquina no especificado en esta tabla o de remedio inapropiado para resolver un determinado problema, sírvase contactar con un técnico especializado.		

10. ESQUEMAS ELÉCTRICOS NO ESPECIFICADOS (GRANIZADORA 1 - 1 FF)

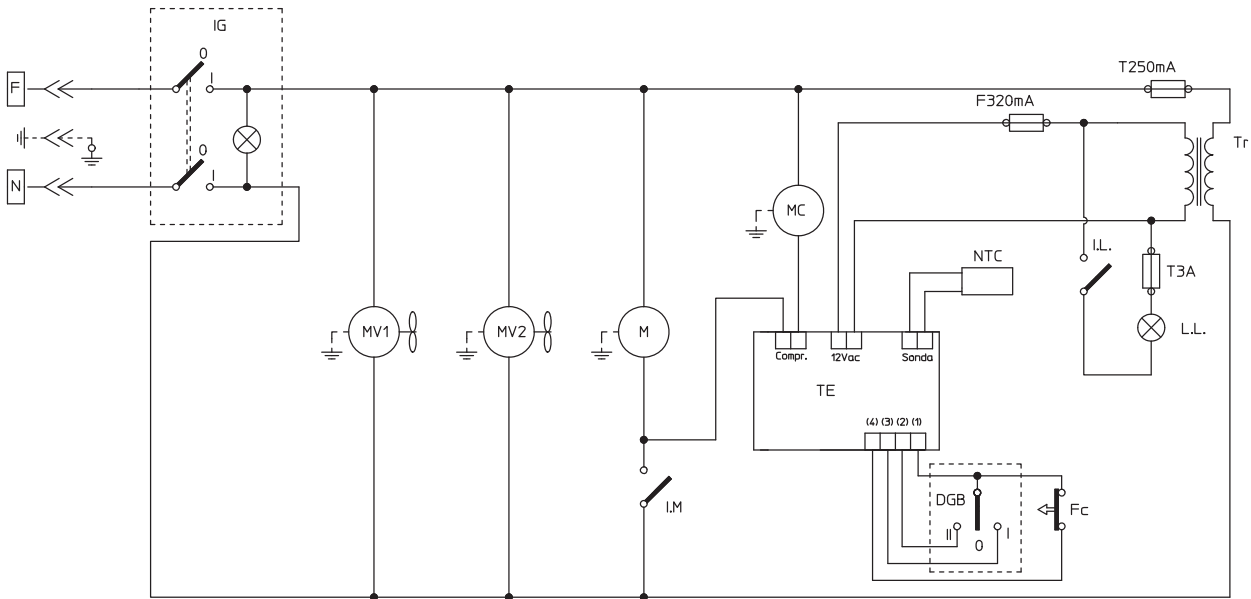
230 Volt



115 Volt

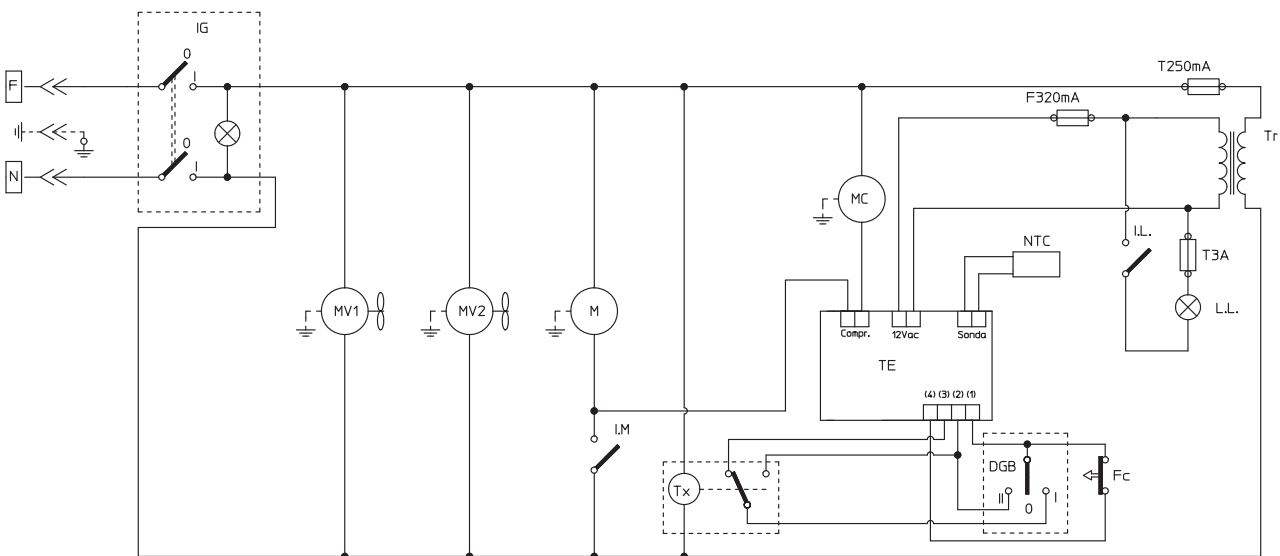


ESQUEMAS ELÉCTRICOS NO ESPECIFICADOS (GRANIZADORA 1 - 1 FF CON VISUALIZADOR DE TEMPERATURA)

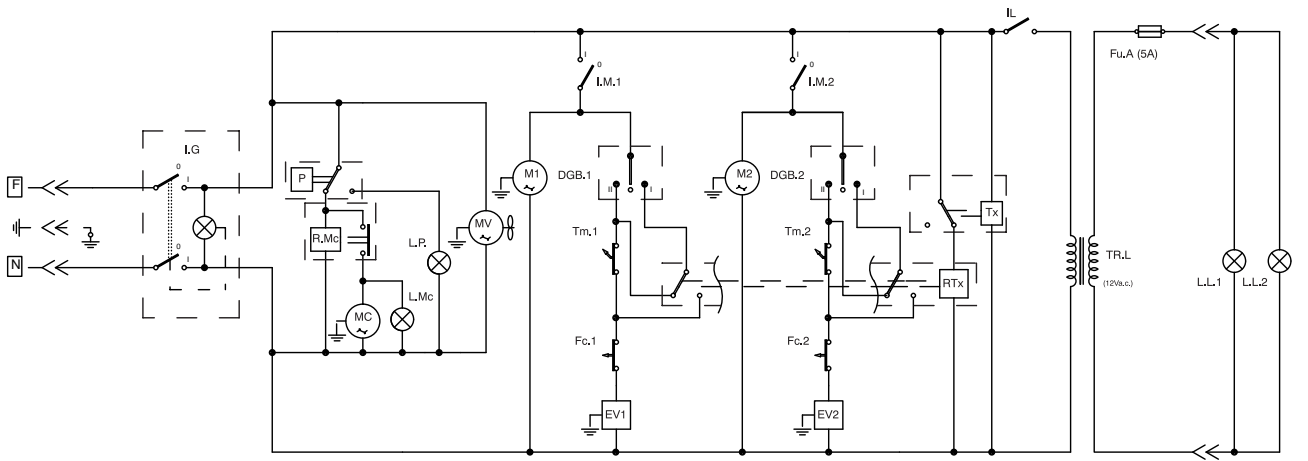
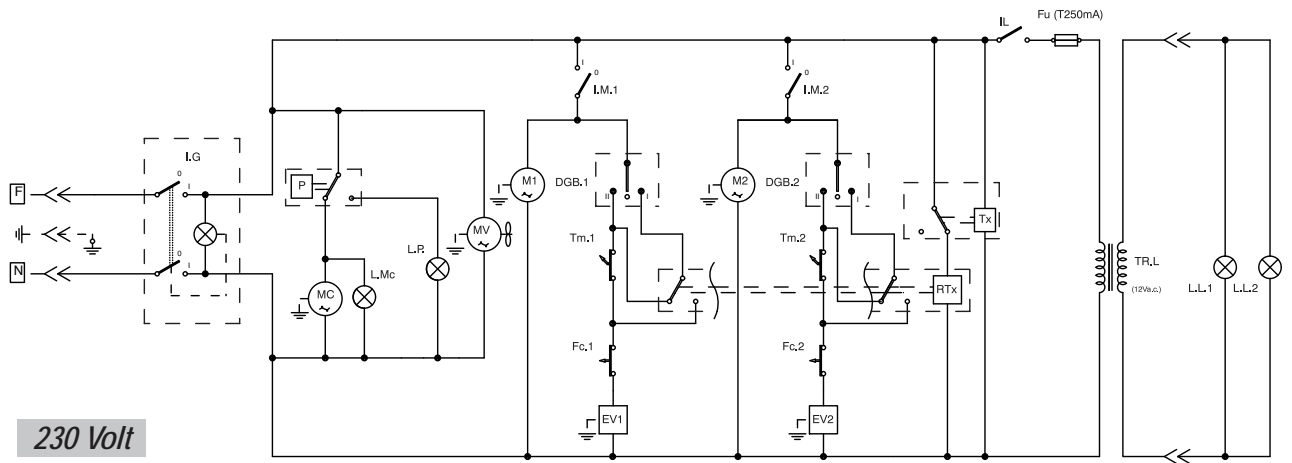


230 Volt

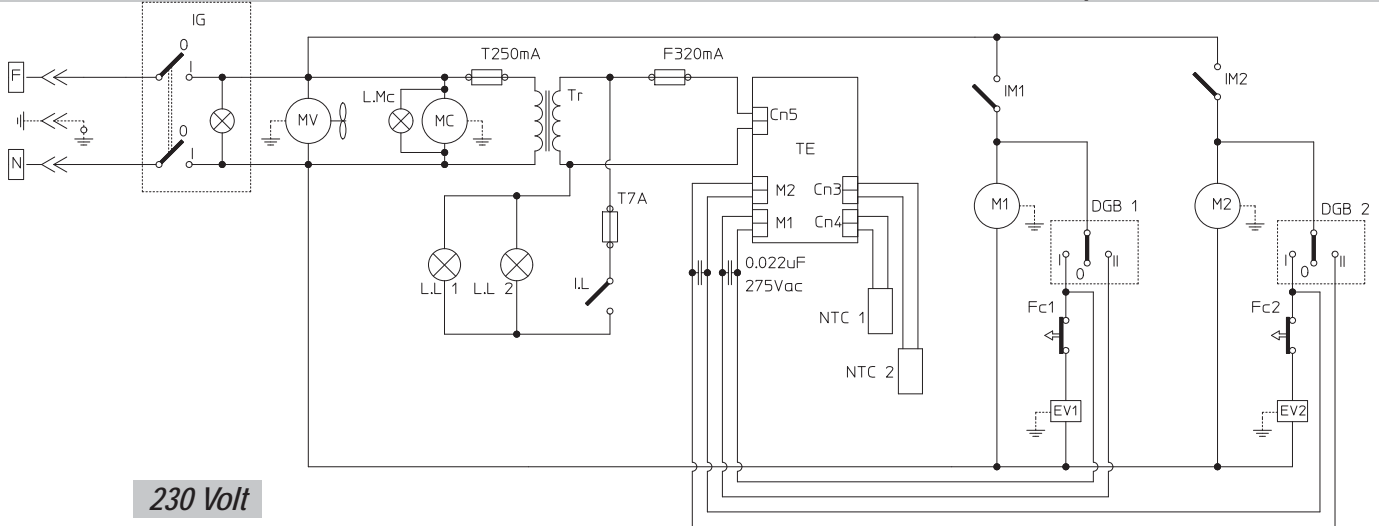
ESQUEMAS ELÉCTRICOS NO ESPECIFICADOS (GRANIZADORA 1 - 1 FF CON VISUALIZADOR DE TEMPERATURA + TEMPORIZADOR)



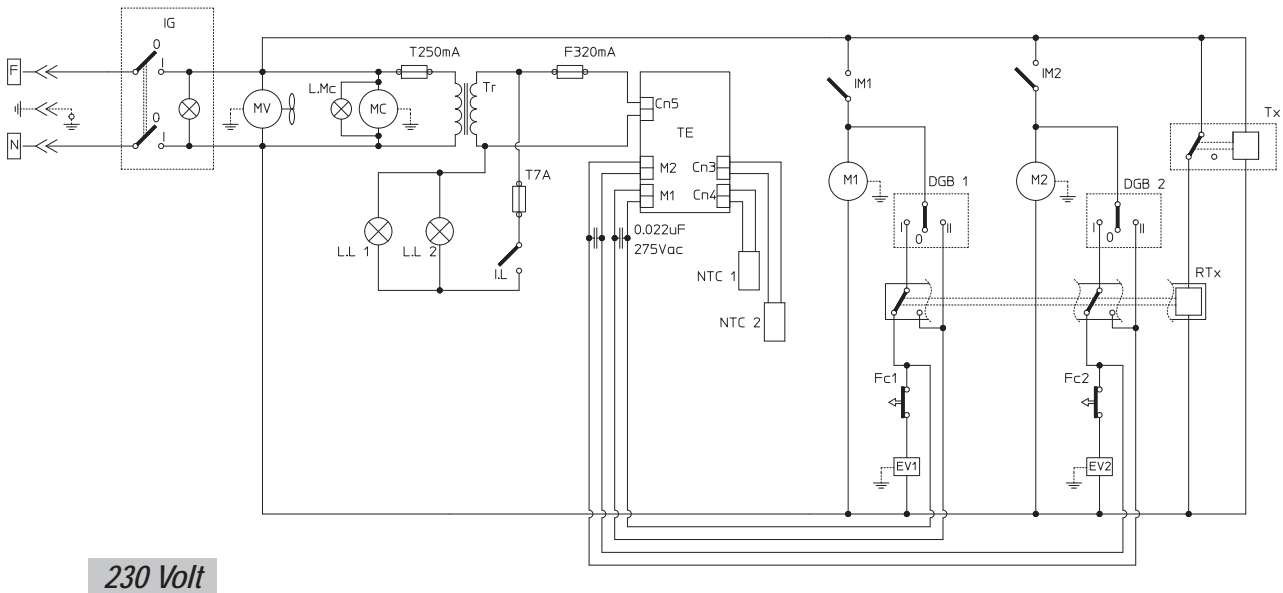
ESQUEMAS ELÉCTRICOS NO ESPECIFICADOS (GRANIZADORA 2 - 2FF)



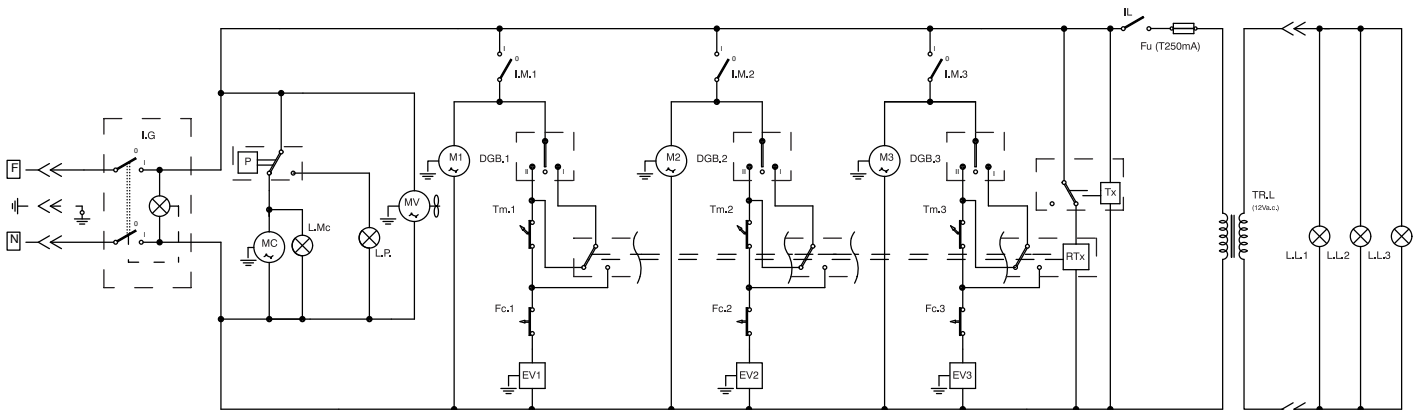
ESQUEMAS ELÉCTRICOS NO ESPECIFICADOS (GRANIZADORA 2 - 2 FF CON VISUALIZADOR DE TEMPERATURA)



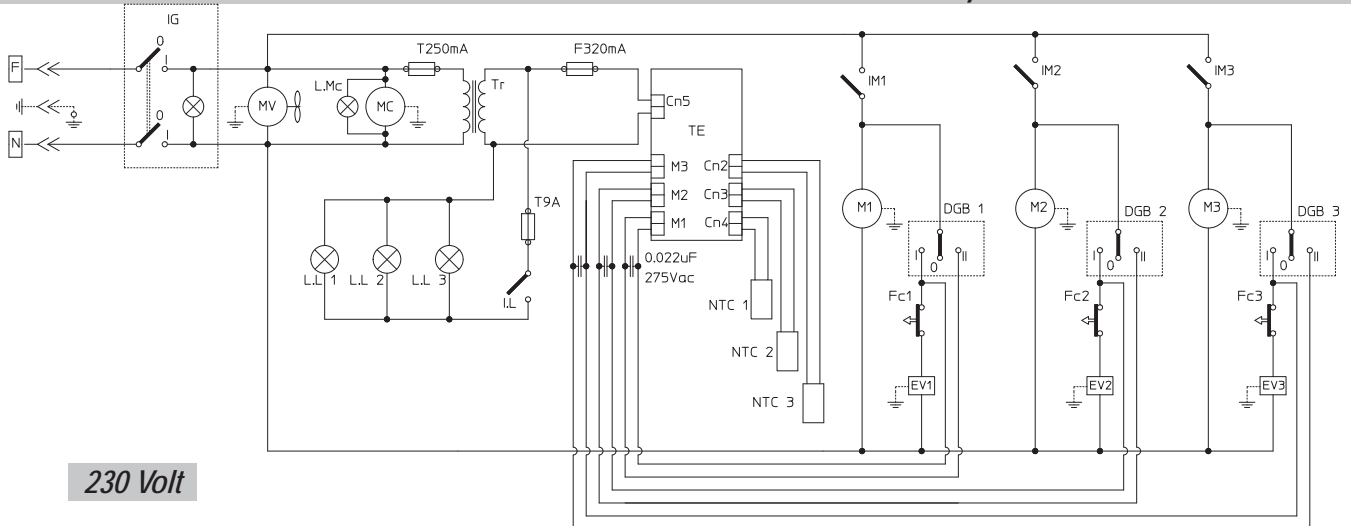
ESQUEMAS ELÉCTRICOS NO ESPECIFICADOS (GRANIZADORA 2 - 2 FF CON VISUALIZADOR DE TEMPERATURA + TEMPORIZADOR)



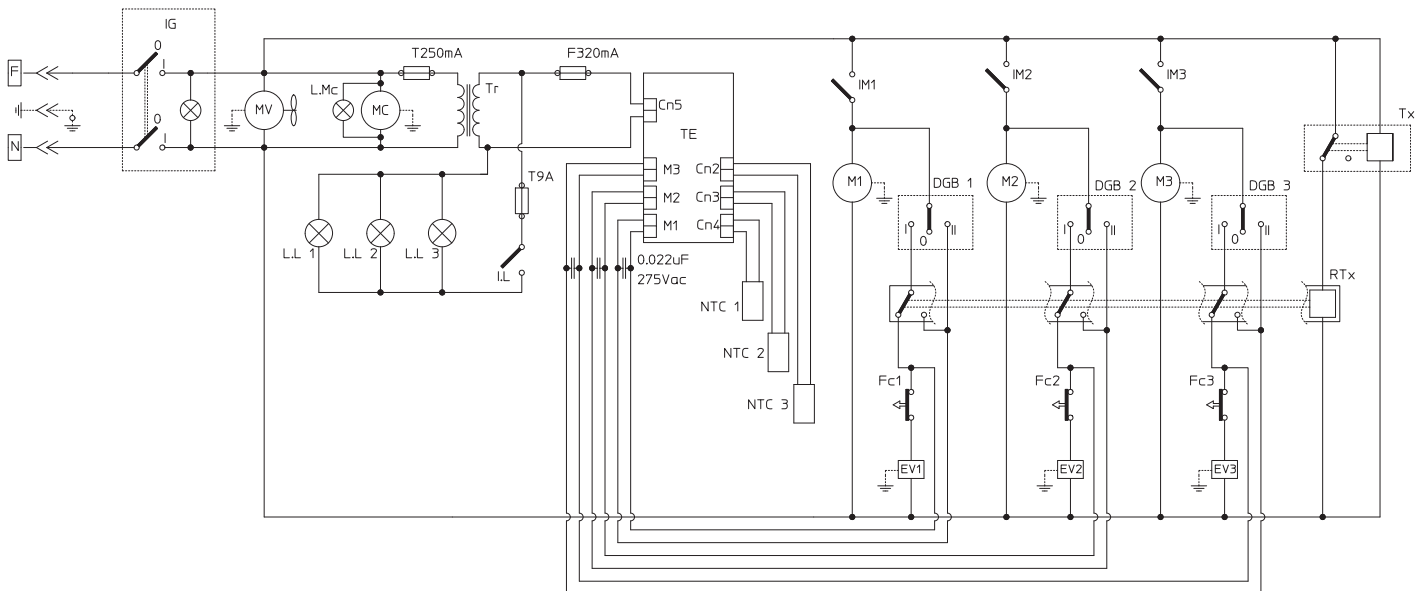
ESQUEMAS ELÉCTRICOS NO ESPECIFICADOS (GRANIZADORA 3) / 230V



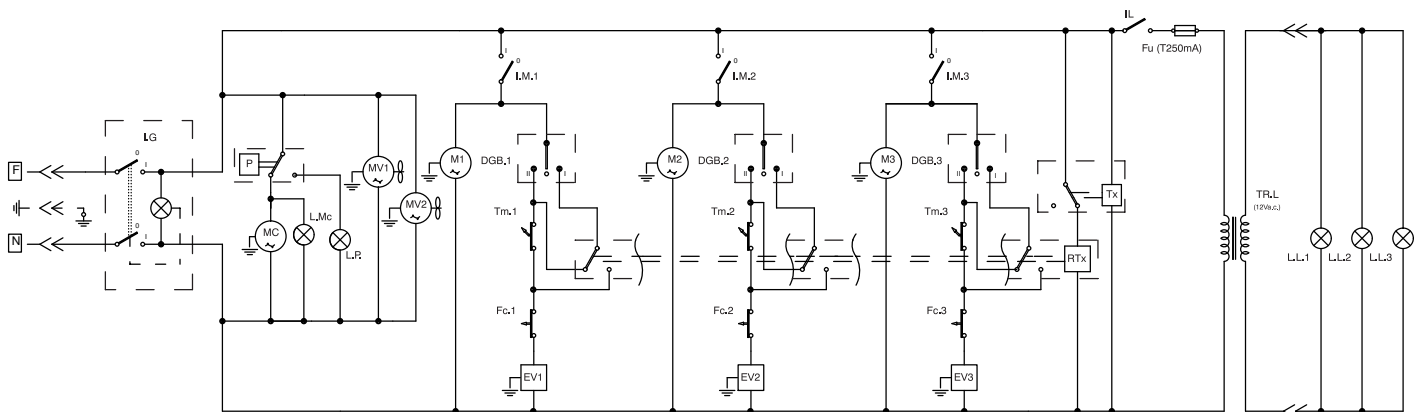
ESQUEMAS ELÉCTRICOS NO ESPECIFICADOS (GRANIZADORA 3 CON VISUALIZADOR DE TEMPERATURA)



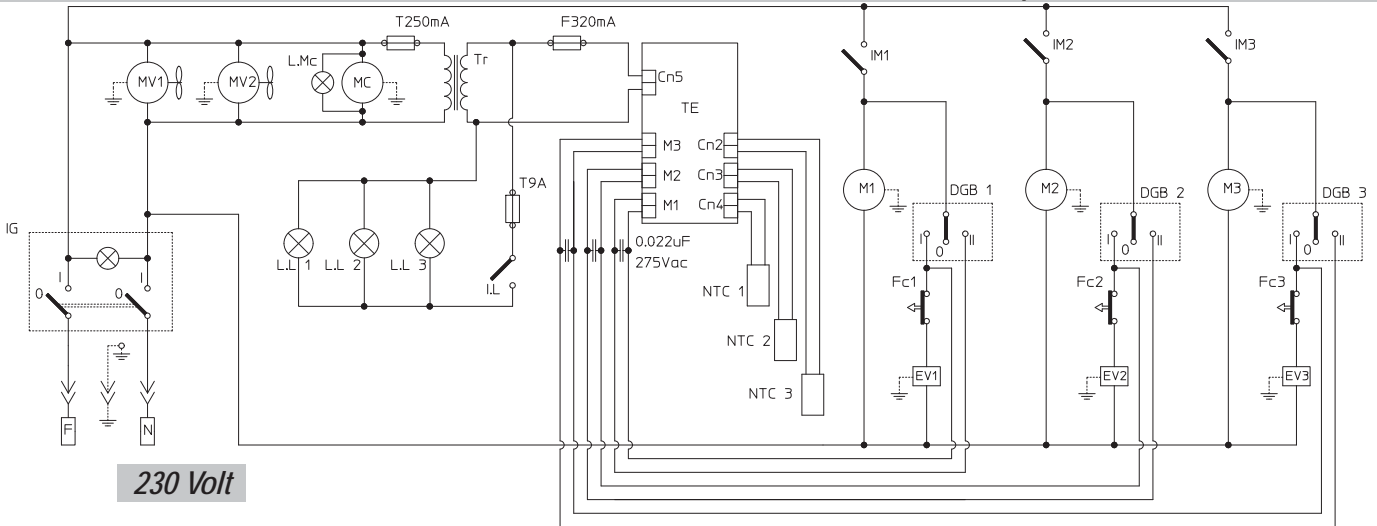
ESQUEMAS ELÉCTRICOS NO ESPECIFICADOS (GRANIZADORA 3 CON VISUALIZADOR DE TEMPERATURA + TEMPORIZADOR)



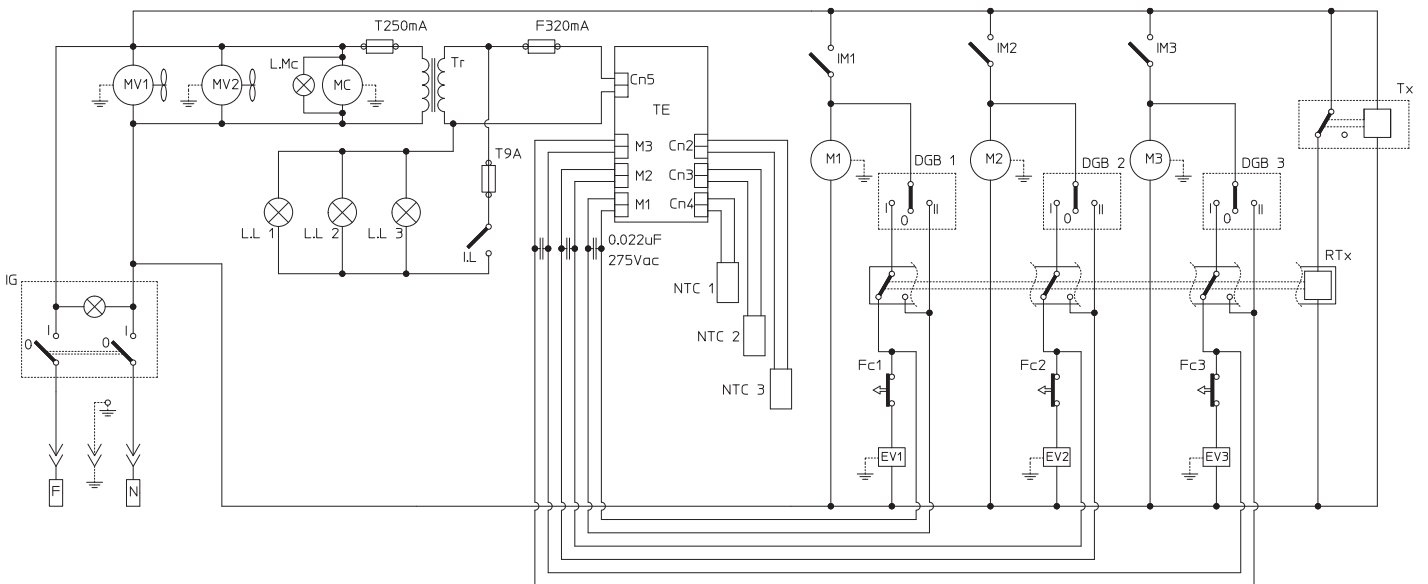
ESQUEMAS ELÉCTRICOS NO ESPECIFICADOS (GRANIZADORA 3FF) / 230V



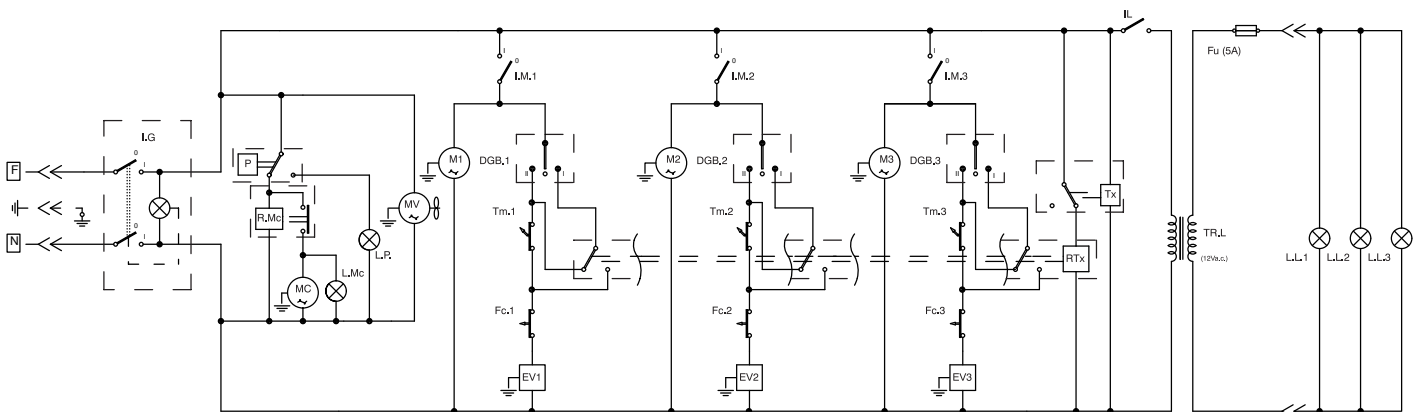
ESQUEMAS ELÉCTRICOS NO ESPECIFICADOS (GRANIZADORA 3FF CON VISUALIZADOR DE TEMPERATURA)



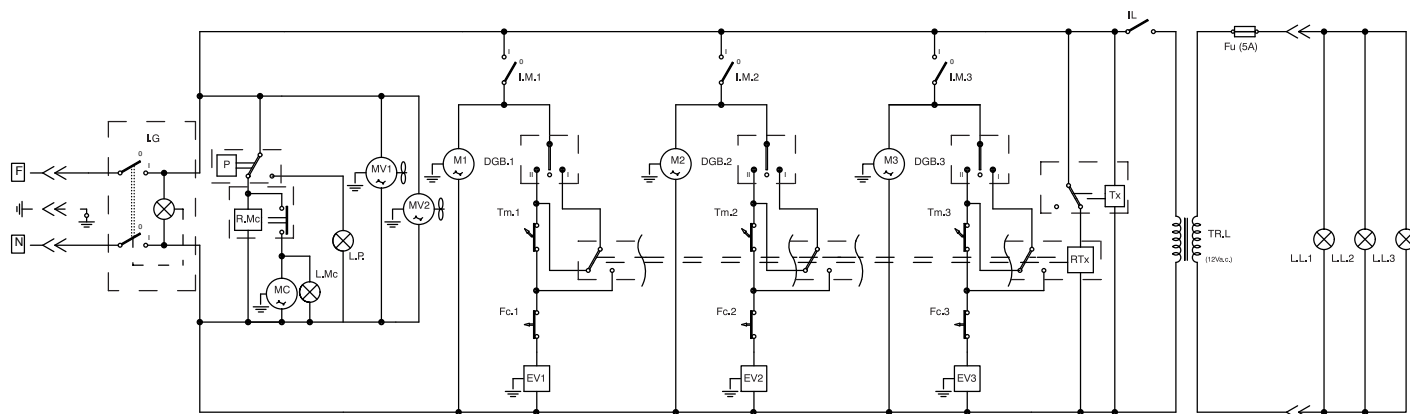
ESQUEMAS ELÉCTRICOS NO ESPECIFICADOS (GRANIZADORA 3FF CON VISUALIZADOR DE TEMPERATURA + TEMPORIZADOR)



ESQUEMAS ELÉCTRICOS NO ESPECIFICADOS (GRANIZADORA 3) / 115V



ESQUEMAS ELÉCTRICOS NO ESPECIFICADOS (GRANIZADORA 3FF) / 115V



LEYENDA

Sigla	Descripción
D.G.B	DESVIADOR GRANIZADO/BEBIDA CUBA
DGB.1	DESVIADOR GRANIZADO/BEBIDA CUBA 1
DGB.2	DESVIADOR GRANIZADO/BEBIDA CUBA 2
DGB.3	DESVIADOR GRANIZADO/BEBIDA CUBA 3
EV1	ELECTROVÁLVULA CUBA 1
EV2	ELECTROVÁLVULA CUBA 2
EV3	ELECTROVÁLVULA CUBA 3
Fc	FINAL DE CARRERA REGULACIÓN CUBA
Fc.Tx	FINAL DE CARRERA TEMPORIZADOR
Fc1	FINAL DE CARRERA REGULACIÓN CUBA 1
Fc2	FINAL DE CARRERA REGULACIÓN CUBA 2
Fc3	FINAL DE CARRERA REGULACIÓN CUBA 3
Fu	FUSIBLE
FuA	FUSIBLE AUXILIAR
I.G	INTERRUPTOR GENERAL
I.L	INTERRUPTOR TAPA LUMINOSA
I.M	INTERRUPTOR MOTOR MEZCLADOR CUBA
I.M1	INTERRUPTOR MOTOR MEZCLADOR CUBA 1
I.M2	INTERRUPTOR MOTOR MEZCLADOR CUBA 2
I.M3	INTERRUPTOR MOTOR MEZCLADOR CUBA 3
L.L.	LÁMPARA TAPA LUMINOSA
L.L.1	LÁMPARA TAPA LUMINOSA CUBA 1
L.L.2	LÁMPARA TAPA LUMINOSA CUBA 2
L.L.3	LÁMPARA TAPA LUMINOSA CUBA 3
L.MC	LÁMPARA COMPRESOR
L.P.	LÁMPARA PRESOSTATO
M	MOTOR MEZCLADOR
M1	MOTOR MEZCLADOR CUBA 1
M2	MOTOR MEZCLADOR CUBA 2
M3	MOTOR MEZCLADOR CUBA 3
MC	MOTOR COMPRESOR
MTx	MOTOR TEMPORIZADOR
MV	MOTOR VENTILADOR
MV1	MOTOR VENTILADOR 1
MV2	MOTOR VENTILADOR 2
N.T.C	SONDA TEMPERATURA CUBA
N.T.C 1	SONDA TEMPERATURA CUBA 1
N.T.C 2	SONDA TEMPERATURA CUBA 2
N.T.C 3	SONDA TEMPERATURA CUBA 3
P	PRESOSTATO
R.Mc	RELÉ COMPRESOR
RTx	RELÉ DEL TEMPORIZADOR
TE	VISUALIZADOR DE TEMPERATURA
Tm	VISUALIZADOR DE TEMPERATURA CUBA
Tm1	VISUALIZADOR DE TEMPERATURA CUBA 1
Tm2	VISUALIZADOR DE TEMPERATURA CUBA 2
Tm3	VISUALIZADOR DE TEMPERATURA CUBA 3
TR	TRANSFORMADOR
TR.L	TRANSFORMADOR
Tx	TEMPORIZADOR

INDEX

1. GENERAL INFORMATION.....	3	6.3. Starting a Granita machine 1 (temperature display)	10
1.1. Manufacturer	3	6.4. Starting a Granita machine 2/3 (temperature display)	10
1.2. Authorized persons	3	6.5. Adjusting granita consistency.....	11
1.3. Layout of the manual.....	3	6.6. Dispensing granita	11
1.3.1. Purpose and contents.....	3	6.7. Emergency situations.....	12
1.3.2. Who must read the manual.	3	6.8. Accessory (Optional) (Locking System)	12
1.3.3. How to keep the manual.....	3	6.9. Optionals (Timer).....	12
1.3.4. Symbols used.....	3	6.9.1. Setting the current time	12
2. MACHINE DESCRIPTION.....	4	6.9.2. Operating the machine with the timer.....	12
2.1. Use of the machine	4	7. CLEANING AND MAINTENANCE	13
2.2. Main components.....	4	7.1. Emptying the bowls.....	13
2.3. Technical Data.....	4	7.2. Disassembling the dispensing tap.....	14
2.4. Control panel description and functions	5	7.3. Removing the bowl and the lid	14
3. SAFETY	6	7.4. Washing and sanitizing the components.....	15
3.1. General safety rules.....	6	7.5. Reassembling the washed components.	15
3.2. Stop functions	6	7.6. Rinsing cycle	16
3.3. Plates	6	7.7. Cleaning the drip tray	17
4. HANDLING AND STORAGE.....	6	7.8. Lighted lid.....	17
4.1. Packaging	6	7.8.1. Bulb replacement	17
4.2. Conveyance and handling.....	7	7.9. Cleaning the condenser	18
4.3. Storage.....	7	7.9.1. Cleaning the Granitore 1/1FF condenser	18
5. INSTALLATION	7	7.9.2. Cleaning Granitore 2/2 FF - 3/3 FF cond.	18
5.1. List of accessories provided.....	7	7.10. Periodic maintenance.....	19
5.2. Installation-Positioning	7	8. SCRAPPING	19
5.3. Disposal of packing materials	8	9. TROUBLESHOOTING.....	20
5.4. Electrical connection	8	10. BASIC WIRING DIAGRAMS.....	21
6. OPERATION	8		
6.1. Preparing the product.....	8		
6.2. Starting a Granitore.....	9		

1. GENERAL INFORMATION

1.1. Manufacturer

The manufacturer's details are shown on the identification plate, illustrated on first and/or last page of the manual.

1.2. Authorized persons

Two types of persons may access the machine for different purposes.

User

A person who has adequate technical training to prepare the products the machine uses to dispense granita, in observance of current standards of hygiene. After reading this manual, he will be capable of:

- carrying out normal product loading and/or replacement operations;
- properly dispensing the product;
- cleaning and sanitizing the machine.

Specialized technician

A person who has examined this manual and has specific training in the installation, use and servicing of the granita machine:

- he must be able to carry out repairs in the event of serious faults and be well acquainted with this manual and all the information regarding safety;
- he must be able to understand the contents of the manual and correctly interpret drawings and diagrams;
- he must be familiar with the most important sanitary, accident prevention, technological and safety standards;
- he must have specific experience in servicing granita machines;
- he must know how to behave in case of emergency, where to find individual safety equipment and how to use it properly.



Persons who do not meet the above requirements must not be allowed to use the machine.

1.3. Layout of the manual

The Purchaser must very carefully read the information contained in this manual.

1.3.1. Purpose and contents

The purpose of this manual is to provide the Purchaser with all the necessary information regarding the installation, maintenance and use of the granita machine.



Before carrying out any operation on the machine, users and specialized technicians must carefully read the instructions herein.

Should you have any doubts as to the correct interpretation of these instructions, contact the manufacturer to request the necessary explanations.



You should not carry out any type of operation until you have read and thoroughly understood the contents of this manual.

1.3.2. Who must read the manual

This manual is aimed at users and specialized technicians.

Users must not attempt to carry out any operations restricted to qualified technicians.

The manufacturer will not be liable for any damage or injury caused as a result of failure to comply with this rule.

The instruction manual is an integral part of the product purchased and must therefore be handed over to any subsequent owners.

1.3.3. How to keep the manual

This instruction manual must be kept in the immediate vicinity of the machine.

Due precautions should be taken to ensure that the manual is maintained intact and legible over time:

- Use the manual in such a way as to avoid damaging any of its contents.
- Do not for any reason remove, tear or rewrite parts of the manual.
- Keep the manual in a place that is protected against humidity and heat in order to preserve the quality of the print and the legibility of all its parts.



If the present instruction manual is damaged or lost, another copy should be immediately requested from the manufacturer or authorized distributor in the user's country.

1.3.4. Symbols used

GENERAL DANGER WARNING



It indicates a danger which may also place the User at mortal risk. In such cases utmost care is required and every precaution must be taken in order to operate safely.

DANGER OF ELECTROCUTION



It warns the personnel concerned that the operation described may result in an electric shock unless all the necessary safety precautions are taken.

IMPORTANT



It indicates a cautionary note, a note about key functions or useful information. Very close attention should be paid to the portions of text marked with this symbol.

PROHIBITED



This symbol is used to indicate operations that must absolutely be avoided since they create hazards for the User and any other individuals present in the vicinity.

DO NOT EXTINGUISH FIRES WITH WATER



The presence of this symbol warns against attempting to extinguish fires with water or any substance containing water.

PERSONAL PROTECTION



When this symbol appears alongside a description it means that personal safety equipment must be used, as there is an implicit risk of accidents.

SPECIALIZED TECHNICIAN



It identifies operations that may be performed only by qualified technical personnel.

MOVING MACHINE PARTS



It identifies the danger due to moving parts existing in the machine. Turn off the machine before carrying out any operation.

2. MACHINE DESCRIPTION

2.1. Use of the machine

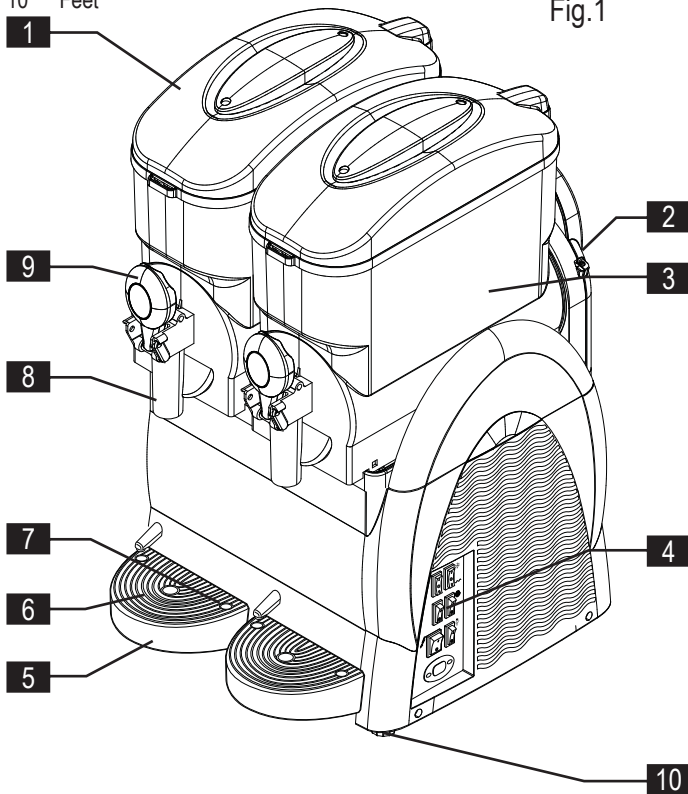
The professional machine you are using is suitable for making slush drinks and cold beverages. If used with dairy-based products and/or when envisaged by law in according to the type of product used, it must be equipped with the optional extra of a "temperature gauge" for the product in the bowl. It is also obligatory to comply with the current regulations and standards concerning the products used.

2.2. Main components

The main components making up the machine are:

- 1 Bowl lid
- 2 Thickness regulator
- 3 Bowl
- 4 Control panel
- 5 Drip tray
- 6 Grid
- 7 Float (overflow indicator)
- 8 Product dispenser
- 9 Product dispensing lever
- 10 Feet

Fig.1



To make the instructions easier to read, the following abbreviations are used herein:

- Granitore 1*, identifies a Granita machine with one (1) bowl;
- Granitore 2*, identifies a Granita machine with two (2) bowls;
- Granitore 3*, identifies a Granita machine with three (3) bowls;
- Granitore 1 FF*, identifies a Granita machine with one (1) bowl and Fast Freeze refrigeration system;
- Granitore 2 FF*, identifies a Granita machine with two (2) bowls and Fast Freeze refrigeration system;
- Granitore 3 FF*, identifies a Granita machine with three (3) bowls and Fast Freeze refrigeration system.

2.3. Technical Data

The technical data and features are listed below

Model	Granitore 1 Granitore 1 FF	Granitore 2 Granitore 2 FF	Granitore 3 Granitore 3 FF
Dimensions L x P x H (cm).	27 x 52 x 81	47 x 52 x 81	67 x 52 x 81
Maximum Electrical Input (W)	29	47	68
		52	70
Potencia máxima consumida (W)	See rating plate on side of machine		
Operating voltage (V).			
Operating temperature.	Min. 20°C Max. 32°C		
Number of bowls.	1	2	3
Capacity of each bowl (l.)	12		
Sound pressure level	<< 70 dB _A		
Class.	N		



Note: The manufacturer reserves the right to make changes to the machine without notice.



Important! Any changes and/or additions of accessories must be explicitly approved and implemented by the Manufacturer.

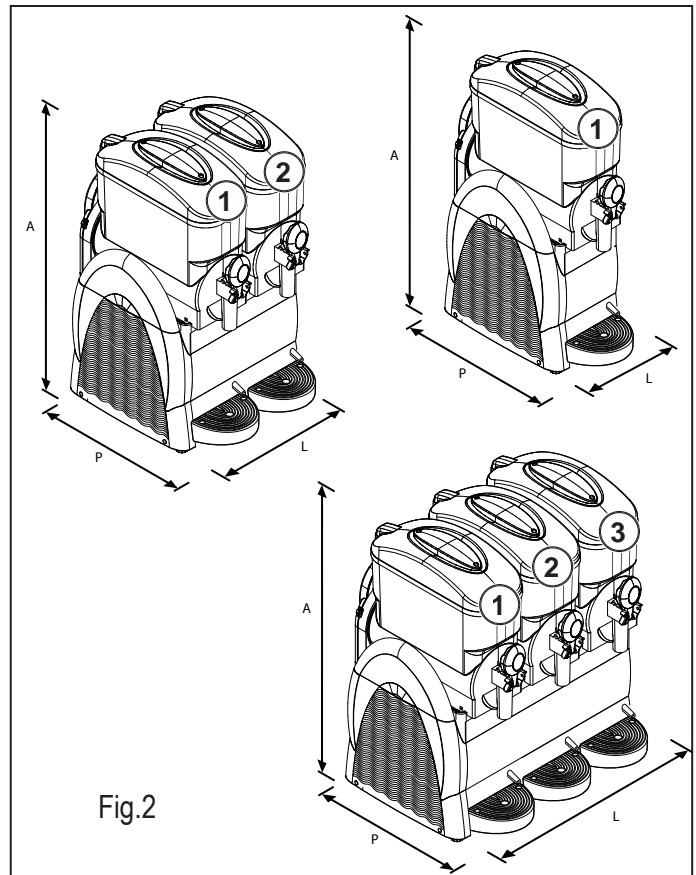
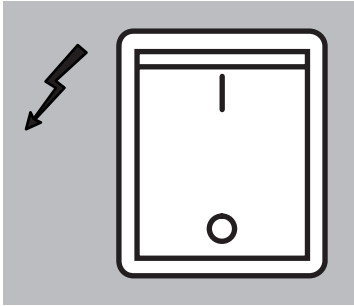
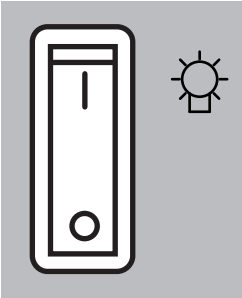
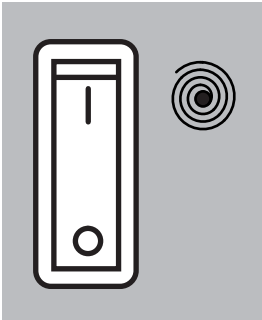
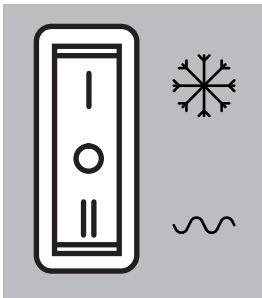



Fig.2

2.4. Control panel description and functions

The machine controls are located on the side control panel.

COMMAND	MODEL	FUNCTION
	ALL	<p>Main switch: its function is to command:</p> <ul style="list-style-type: none"> - the starting of the machine; - the switching off of all the functions present on the machine.
	ALL	<p>Lid light switch: to turn on/off light (if present) on the bowl lids.</p>
	ALL	<p>Bowl mixing switch (one for each bowl): it is used to switch on and off the gearmotor that drives the auger for mixing the product in the respective bowl.</p>
	ALL	<p>Refrigeration system changeover switch (one for each bowl):</p> <ul style="list-style-type: none"> - in position "0", the refrigeration system is deactivated; - in position "I", the refrigeration system is activated for the production of granitas; - in position "II", the refrigeration system is activated for the production of cold drinks.
	ALL VERSIONS WITH TEMPERATURE DISPLAY	<p>Temperature display:</p> <ul style="list-style-type: none"> - This shows the temperature of the product inside the tank.

3. SAFETY



3.1. General safety rules

- Carefully read the whole instruction manual.
- The connection to the electricity mains must comply with the current safety standards in the user's country.
- The machine must be connected to an electric outlet that is:
 - compatible with the plug provided with the machine;
 - of dimensions conforming to the data shown on the rating plate on the side of the machine.
 - properly grounded;
 - connected to a system provided with a differential switch and circuit breaker.
- The power cord must not be:
 - allowed to come into contact with any kind of liquid: danger of electric shocks and/or fire;
 - crushed and/or brought into contact with sharp surfaces;
 - used to move the machine;
 - used if it shows any damage;
 - handled with damp or wet hands;
 - wound into a coil when the machine is on.
 - tampered with.
- DO NOT:
 - install the machine in a manner other than that described in Chap. 5.
 - Install the machine in a place where it may be exposed to sprays of water.
 - use the machine near inflammable and/or explosive substances.
 - leave plastic bags, polystyrene, nails etc. within children's reach, since they are potential sources of danger.
 - allow children to play or stay near the machine.
 - use spare parts other than those recommended by the manufacturer.
 - make any technical changes to the machine.
 - immerse the machine in any kind of liquid.
 - spray water on the machine to wash it.
 - use the machine other than as directed in this manual.
 - use the machine when not in full possession of your mental and physical faculties: under the influence of drugs, alcohol, etc.
 - install the machine on top of other equipment.
 - use the machine in an explosive or aggressive atmosphere or in the presence of a high concentration of dust or oily substances suspended in the air;
 - use the machine in a place where there is a risk of fire;
 - use the machine to dispense substances that are not compatible with the machine's specifications;
- Before cleaning the machine, make sure that it is unplugged; do not clean the machine with gasoline and/or solvents of any kind.
- Repair work may be performed only by a Service Center authorized by the Manufacturer and/or specialized, trained personnel.
- Do not obstruct the grill vents on the side of the machine.
- Do not site the machine near heating equipment (stoves or radiators).
- In case of fire, use carbon dioxide (CO₂) extinguishers. Do not use water or powder extinguishers.



In the event of improper use, all warranty rights will be forfeited and the manufacturer will accept no liability for injury or damage to persons and/or property.

The following are to be considered improper use:

- any use other than the intended use and/or with methods other than those described herein;
- any operation on the machine that is in contrast with the directions provided herein;
- use of the machine after any components have been tampered with and/or safety devices have been changed;

- use of the machine after it has undergone repair with components not authorized by the manufacturer;
- outdoor installation of the machine.

3.2. Stop functions

The machine is shut down by turning off the main switch.

3.3. Plates

NONE OF THE PLATES OR LABELS APPLIED ON THE MACHINE MUST BE REMOVED, COVERED OR DAMAGED, ESPECIALLY THOSE RELATING TO SAFETY.

4. HANDLING AND STORAGE



All the operations described in chapter 4 may be carried out exclusively by technicians who are also specialized in the lifting and handling of packed or unpacked machines. They must organize all the operational sequences and use suitable equipment, according to the characteristics and weight of the object to be handled and in strict compliance with the applicable regulations currently in force.



4.1. Packaging

The machine is shipped ready for use in a cardboard box. The cardboard box comprises a base and a cover, which are secured together with two nylon straps.

DIMENSIONS AND WEIGHT OF PACKING CONTAINER

	Width (L)	Depth (P)	Height (H)	Weight
Granitore 1	340 mm	540 mm	930 mm	32 kg
Granitore 1 FF	340 mm	540 mm	930 mm	32 kg
Granitore 2	560 mm	540 mm	930 mm	52 kg
Granitore 2 FF	560 mm	540 mm	930 mm	57 kg
Granitore 3	770 mm	540 mm	930 mm	72 kg
Granitore 3 FF	770 mm	540 mm	930 mm	74 kg

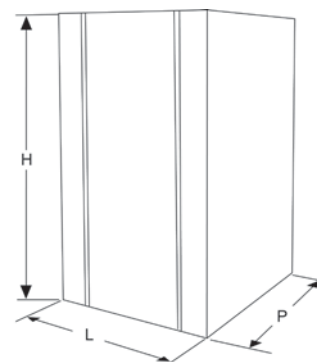


Fig.3



Note: the dimensions and weight of the packing container are approximate.

4.2. Conveyance and handling



Make sure that no one is stationed within range of lifting and handling operations. In difficult conditions, specialized personnel should be appointed to oversee the movements of the machine.

Manual handling of the machine requires at least two people.

The machine must be moved into an upright position, only after every bowl has been emptied of product.

Lift the box and carefully convey it, avoiding routes with obstacles. Pay attention to the overall dimensions and any parts sticking out.



Warning: do not make any additional cuts on the packing container.

The WARRANTY does not cover damage caused to the machine during its conveyance and handling.

The Purchaser will bear the cost of repairing or replacing damaged parts

4.3. Storage



Before the machine is placed in storage and whenever the machine is started up again after a period of storage, it must be thoroughly cleaned and sanitized.

Warning: do not store more than two machines stacked on top of one another.

If the machine is to remain unused for a long period of time, due precautions must be taken with respect to the place and duration of storage:

- store the machine in a closed place;
- protect the machine from shocks and stresses;
- protect the machine from humidity and large temperature fluctuations;
- prevent the machine from coming into contact with corrosive substances.

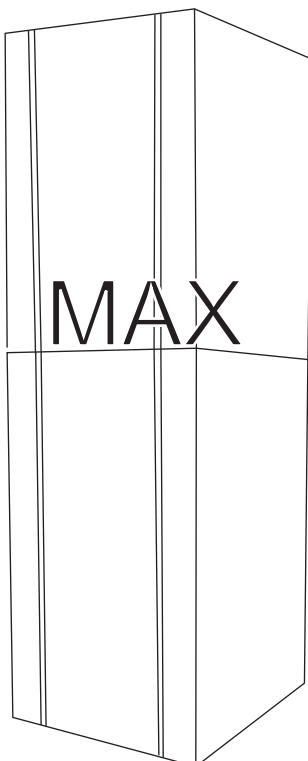


Fig.4

5. INSTALLATION



All of the operations described in chapter 5 may be carried out exclusively by specialized technicians, who must organize all the operational sequences and use suitable equipment, in strict compliance with the applicable regulations currently in force.

The machine must be installed indoors in a well-lit and well-ventilated room with a firm, solid, level floor (slope less than 2°).



The machine is of the attended type, and must be installed in places where it can be monitored by trained personnel.



Warning: it is forbidden to install the machine in a place where it may be reached, touched and/or operated by persons other than those specified in section 1.2.

The machine may only operate in places with an ambient temperature ranging between 20°C and 32°C.

5.1. List of accessories provided

- Vaseline: to lubricate all of the parts indicated in this manual after washing and sanitization operations.

5.2. Installation-Positioning

The installer must check that:

- the site has been duly prepared for machine installation;
- the surface the machine will be installed on is firm, flat and solid;
- the room is adequately lit, ventilated and hygienic and an electric outlet is within easy reach.



Adequate clearance must be left around the machine to enable personnel to work without any constraints and also to leave the work area immediately in case of need.

Figure 5 shows the minimum clearances for installation

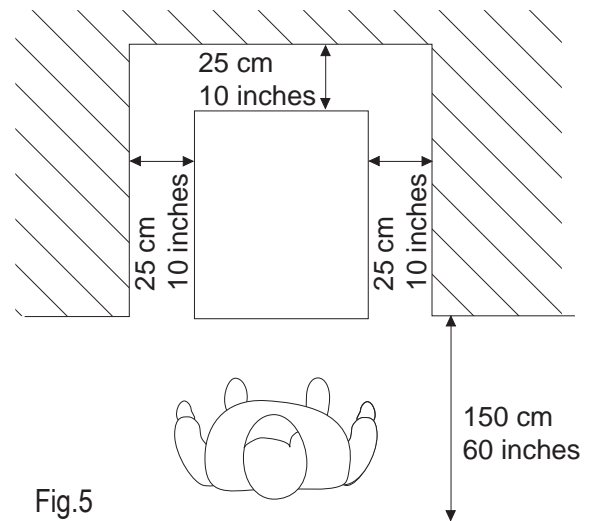


Fig.5



Note: Leave a 25 cm (10 inches) space in the upper part.

Fig. 5 shows the clearances required for access:

- the control panel on the right side;
- machine parts so that they may be serviced in the event of a fault.

After positioning the packing container in the vicinity of the installation site, proceed as follows:

1. cut the straps securing the box;
2. lift the cardboard box;
3. then lift the machine and position it on the prepared site.



Before the machine is used for the first time, its components must undergo thorough cleaning and the parts that will come into contact with the granita must be sanitized; for further details see the relevant section herein.

5.3. Disposal of packing materials

After opening the box, make sure to separate the packing materials according to type and dispose of them in accordance with the current regulations in the user's country.

We recommend keeping the box for future conveyance or transport

5.4. Electrical connection



This job may be performed only by specialized technical personnel.

Before plugging in the machine, make sure that the main switch is on "0".

The Purchaser is responsible for making the electrical connection. The machine must be connected to the electricity mains by means of the plug fitted on the power cord. Be sure to comply with:

- the technical regulations and standards in force at the time of installation;
- the data shown on the rating plate on the side of the machine.



Warning: the electric outlet must be situated in a place easily within reach of the user, so that no effort is required in order to disconnect the machine from the power supply when necessary.

If the power cord is damaged, you must have it replaced either by the manufacturer or a specialized technician



It is forbidden:

- to use extension cords of any type;
- to replace the original plug;
- to use adaptors.

6. OPERATION

Before the machine may be started up for the first time, specialized technical personnel must check that it functions properly.

6.1 Preparing the product



Warning: Product may be poured into the bowl only when the machine is off and unplugged.

NEVER USE ONLY WATER

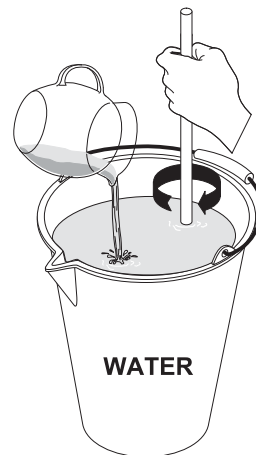
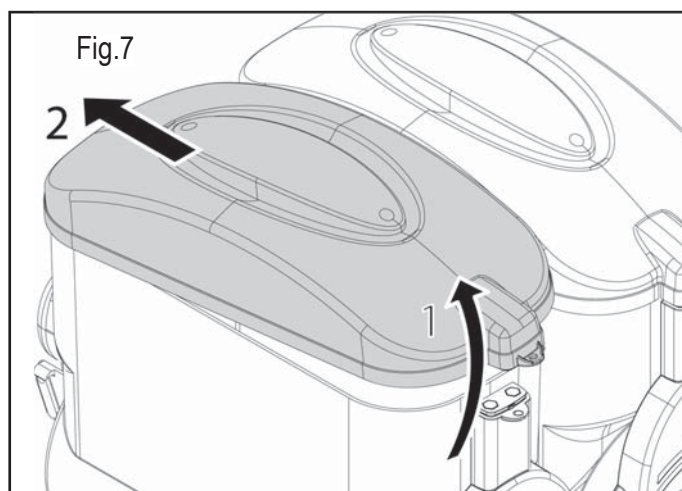


Fig.6

Dilute and mix the CONCENTRATE with WATER in a suitable container, following the manufacturer's directions. THE MIXTURE OBTAINED MUST HAVE A MINIMUM SUGAR CONTENT OF 13° BRUX - A lower concentration may damage the augers and/or gearmotors.

To remove the lid from the bowl, follow these instructions:

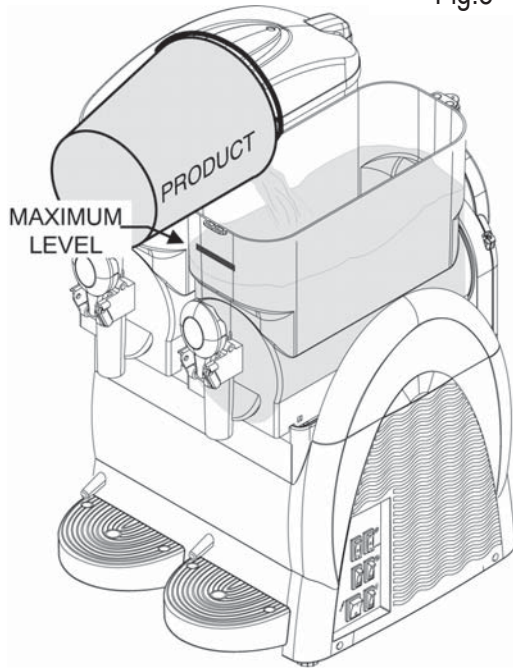
- 1 lift the rear part of the lid;
- 2 extract the lid from the retainer placed in the front side.



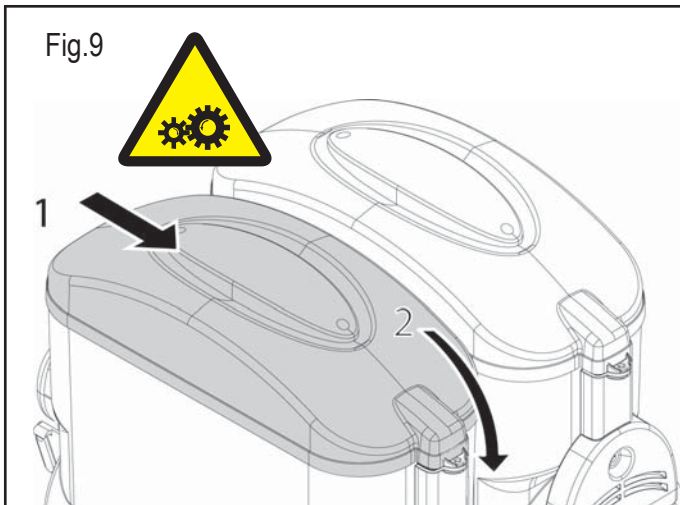
Warning: do not force the lid opening in case of difficulty.

NEVER INTRODUCE HOT LIQUIDS
(with temperatures exceeding 25°C)

Fig.8



Pour the product into the bowl taking care that it never goes above the max level.



After pouring the product into the bowl, close the lid on top of the bowl.



Warning: never switch on the machine if the lid is missing. Before removing the lid, switch off the machine and unplug it.

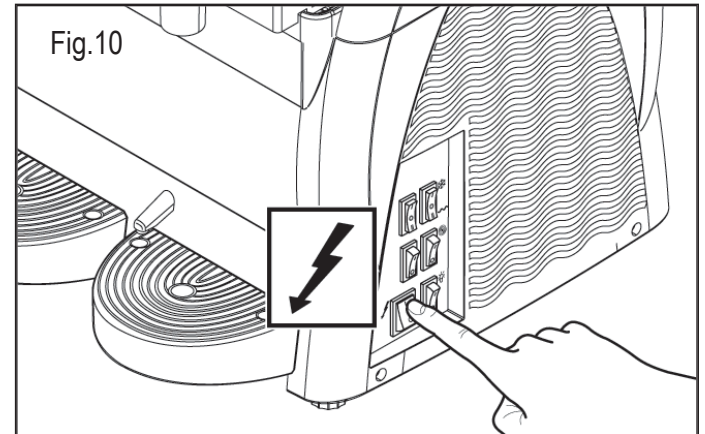


Warning: There are some moving parts inside the bowl, which may cause injuries; turn off and unplug the machine before carrying out any operation inside the bowl.

6.2. Starting a Granitore

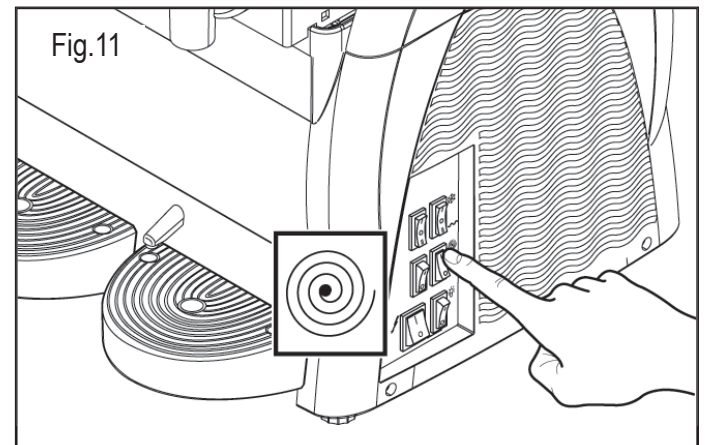
For the sake of simplicity only the operation of the right bowl will be illustrated; to operate the other bowls simply carry out the same sequence of steps on the switches of the bowl in question.

Switch ⚡ in position "I": machine powered.



Each bowl is controlled by a switch and a changeover switch, which must be operated as follows:

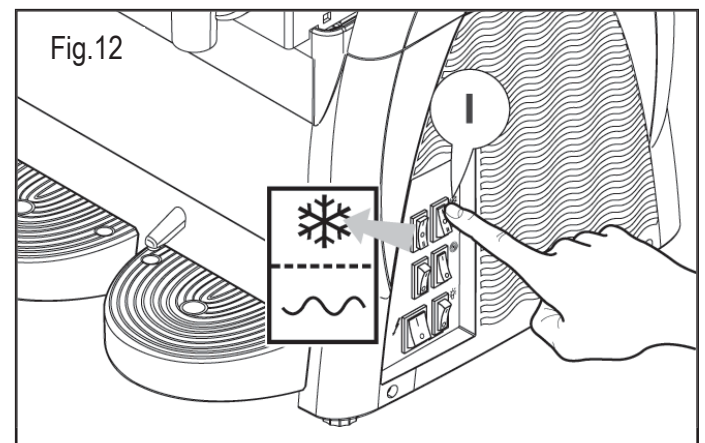
Switch ⦿ in position "I": mixer on.




If the machine is equipped with a timer refer to section 6.7 for directions on how to set the machine correctly.

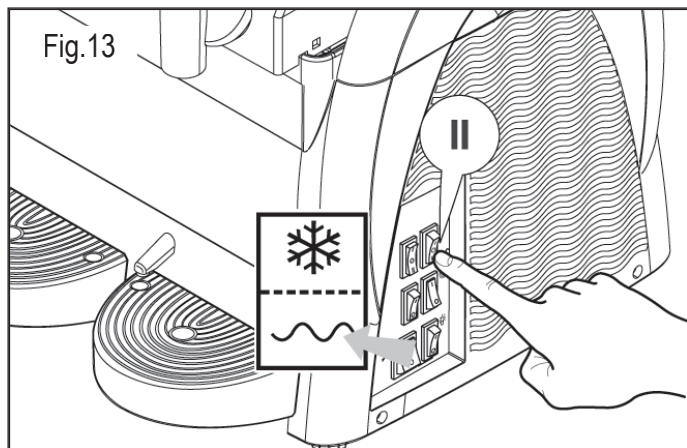
To dispense GRANITA:


Changeover switch ❄️: in position "I" refrigeration system on (freeze mode).

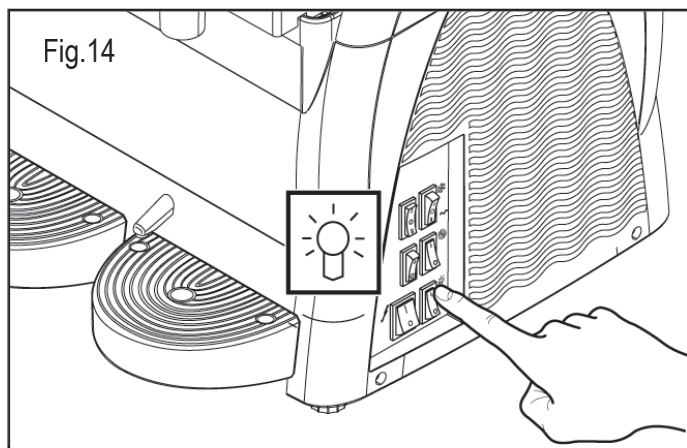


To dispense COLD DRINKS:

Changeover switch : in position "II" refrigeration system on (cooling mode).



Press the switch  to turn on the machine lid light.



6.3. Starting the Granita maker 1 (Temperature display)

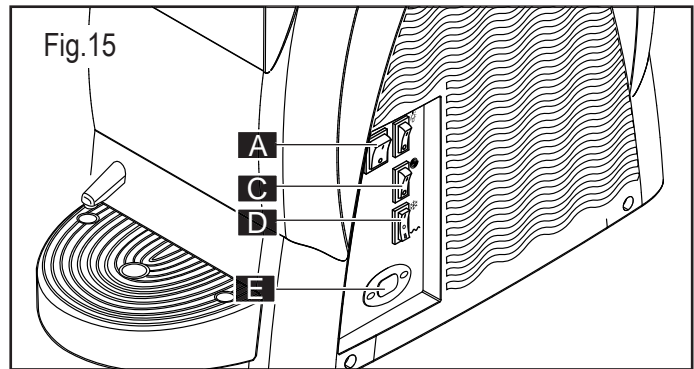
The temperature display serves to view the temperature of the product inside the tank and to regulate it when the machine is operating in "cold drinks fridge" mode.

Switch (A) in position "I": power is being supplied to the machine.
Switch (C) in position "I": the mixer is operating.

To make SLUSH DRINKS (GRANITA):
Switch (D) in position "I": Refrigerator system operating (slush drinks - granita).

To make COLD DRINKS:
Switch (D) in position "II": Refrigerator system operating (cold drinks).

To disable the FRIDGE (mixing only):
Switch (D) in position "0": Refrigerator system off (mixing only).



3 seconds after the last key is pressed, the setting is stored to memory and the display will show the temperature of the product in the tank.

ALARMS

In case of probe failure, the display will read A1.
Programming and adjustment outputs will be disabled.

6.4. Starting the Granita Maker 2/3 (temperature display)

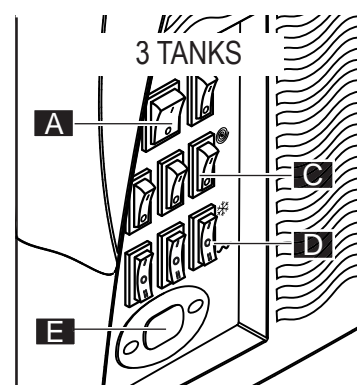
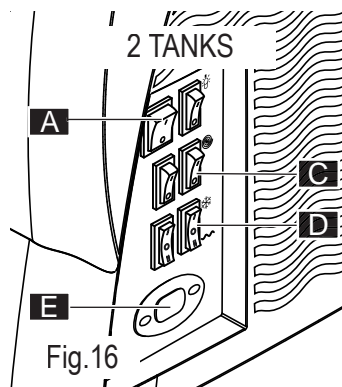
For the sake of simplicity, we will show how to enable the right-hand tank; for the other tanks, it is sufficient to carry out the same sequence of operations on the switches for the tank concerned.

Switch (A) in position "I": Machine powered.
Switch (C) in position "I": Mixers operating.

To make SLUSH DRINKS (GRANITA):
Deviators (D) in position "I": Refrigerator system operating (slush drinks - granita).

To make COLD DRINKS:
Deviators (D) in position "II": Refrigerator system operating (cold drinks).

To disable the FRIDGE (mixing only):
Deviators (D) in position "0": Refrigerator system off (mixing only).



ALARMS

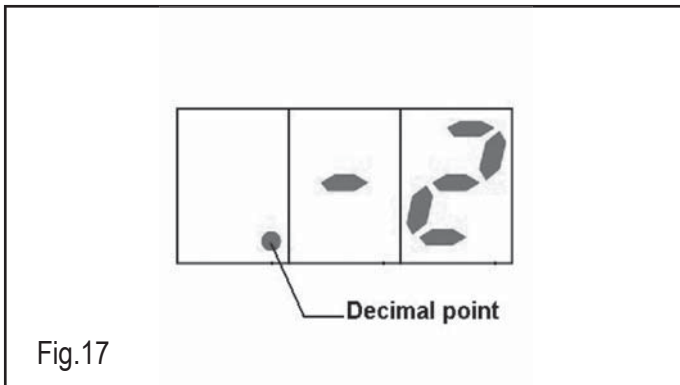
In case of probe failure, the display will show the following alarm messages:

- "A1": Tank 1 probe disconnected
- "A2": Tank 1 probe short circuit
- "A3": Tank 2 probe disconnected
- "A4": Tank 2 probe short circuit
- "A5": Tank 3 probe disconnected
- "A6": Tank 3 probe short circuit

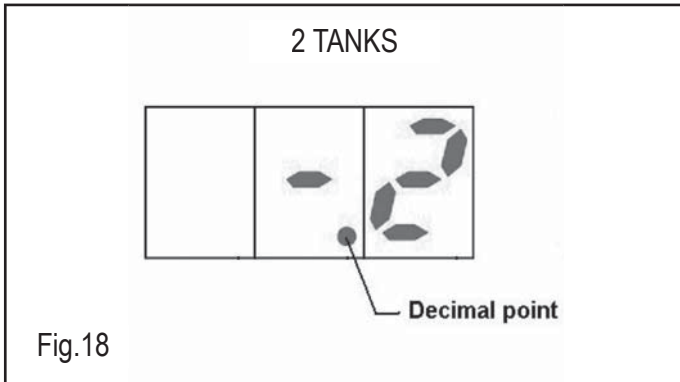
During operation, the temperature display shows the temperature of the product in the tanks, cyclically showing the temperature of the product first in one tank and then in the other, every 3 seconds.

To see which tank is referred to with the temperature reading, it is necessary to check which decimal point is being shown.

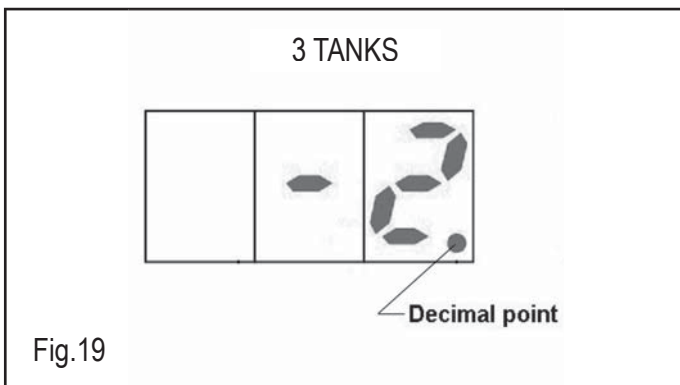
If the decimal point viewed is on the left, the temperature reading refers to the tank 1 (see Fig.2 Page 4).




If the decimal point viewed is in the centre, the temperature reading refers to the tank 2 (see Fig.2, Page 4).



If the decimal point viewed is on the right, the temperature reading refers to the tank 3 (see Fig.2, Page 4).



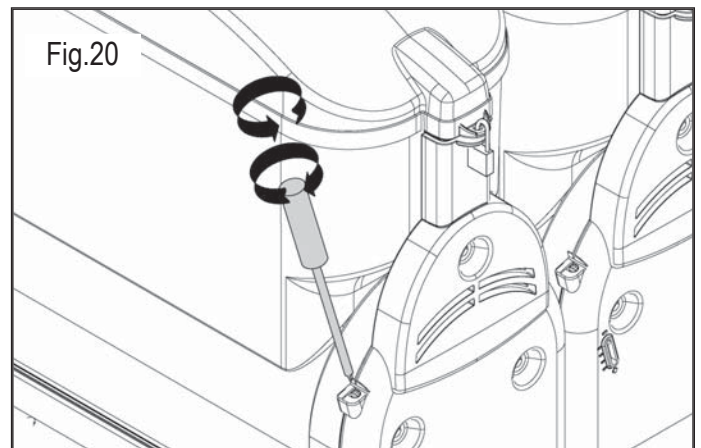
Note: If while using machine, the temperature display should switch off suddenly, to start it again press the  key. If the temperature display should not switch on again, switch off the machine and contact your nearest assistance centre.



Important: While using the machine, the temperature display must always be on so as to show the temperature of the product in the tanks.

6.5. Adjusting granita consistency

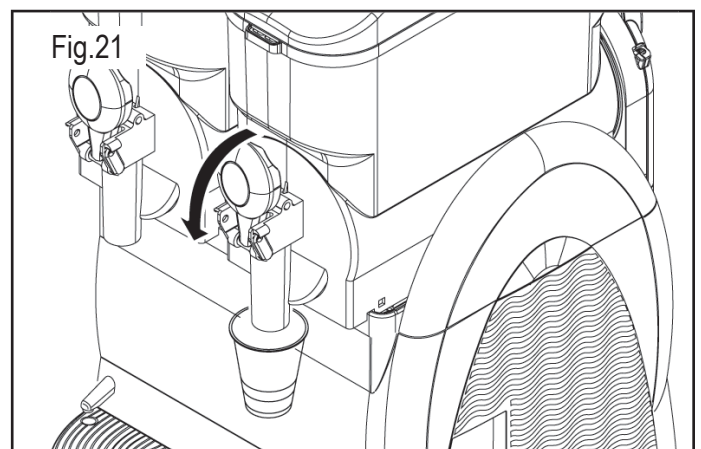
The consistency of the granita may be adjusted (+/-) by means of the screw shown in the figure +: **thicker consistency**, -: **thinner consistency**.



The adjustment may be made by hand or with the aid of a suitable flat-tip screwdriver.

6.6. Dispensing granita

To dispense the beverage, pull the tap lever.



Check the temperature of the product in the hopper on a regular basis, using a sample thermometer to make sure that the product remains always under the storage temperature. For machine models equipped with temperature display, also check that the temperature of the product, as measured by a sample thermom-

eter, corresponds to the temperature shown on the machine. If there is still product to be used up in the hopper, never disconnect the machine from the mains power or switch off the machine; leave the machine on in granita or refrigerated drinks mode.



If the machine is not used continuously, when used with milk-based products, it is necessary to:

- spray sanitizer solution around the spigot area and on the spigot itself (alternatively, wash with a clean cloth and sanitizer);

or:

- Dispense a small amount of the product from the spigot before dispensing the serving for the customer.

6.7. Emergency situations



WARNING: in every emergency situation, to shut down the machine, firmly press the main switch into position -0-.

In case of freezing, switch off the machine and contact a service center or specialized technician.



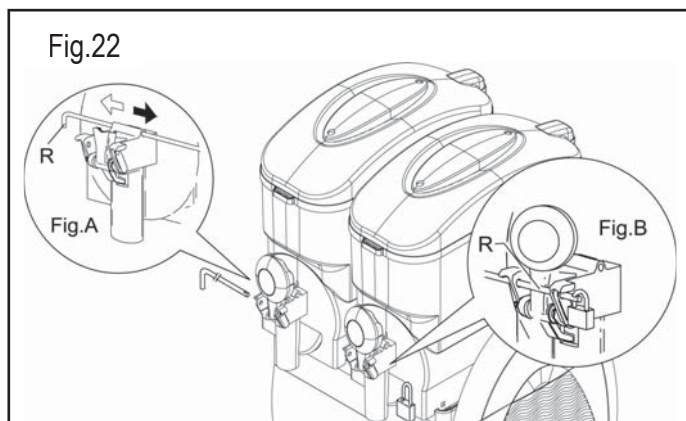
If a fire breaks out, the area must be immediately cleared to make way for trained personnel provided with suitable safety equipment. Always use approved extinguishers, never use water or substances of dubious nature.

6.8. Accessory (Optional) (Locking System)

Use the new tap locking system as follows:

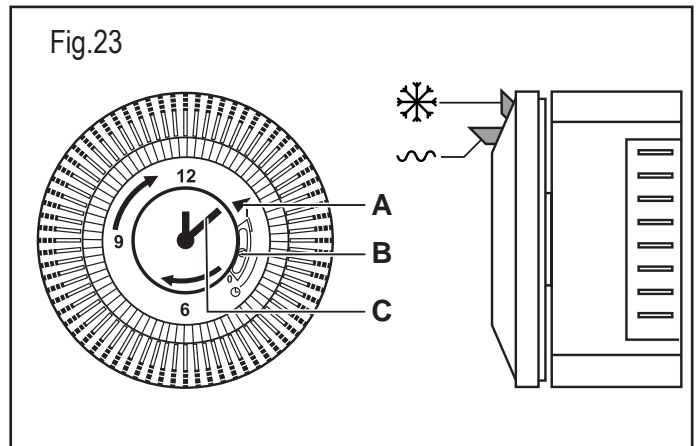
Fig. A: When using the machine, place the rod "R" as showed in the picture.

Fig. B: To lock the handle, insert the rod "R" in its hole and place the padlock as showed in the picture.



6.9. Optionals (Timer)

Fig.23



The timer shown is given as an indication only.



The timer must be set while the main switch is positioned on -0- and the machine is unplugged.

6.9.1. Setting the current time

Before you start using the timer you must set the current date and time.

To set, turn the timer dial in the direction indicated by the arrow until the indicator (A) shows the correct date; then turn the pointer (C) until reaching the current time



Do not:

- turn the pointer using a tool;
- turn the pointer in the direction opposite that shown in the timer.

6.9.2. Operating the machine with the timer



In all machines equipped with a timer, the user must check that the selector (B) is in the central position ☺.

The machine must be started as shown in section 6.2.

Switch ☺ in position "I":

- to obtain granita position the timer lever in position ❄ on the desired date and time;
- to obtain cold drinks position the timer lever in position ~ on the desired date and time.

Switch ☺ in position "II":

the timer is off and the machine works as a beverage cooler only.

7. CLEANING AND MAINTENANCE



Before undertaking any cleaning and maintenance of external machine components, make sure that the main switch is positioned on -0- and that the machine is unplugged.



Before performing any cleaning and maintenance operation on the machine, wear the personal protections (gloves, glasses, etc.), which are recommended by the safety standards in force in the country where the machine is used.

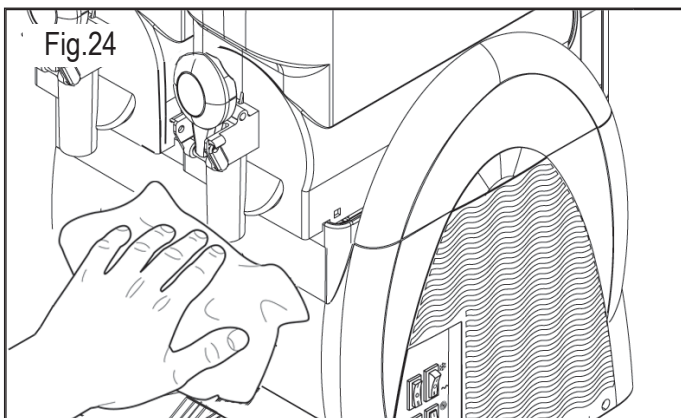
When performing the Cleaning and Maintenance operations, follow these instructions:

- wear protection accident-proof gloves;
- do not use solvents or inflammable materials;
- do not use abrasive and/or metal sponges to clean the machine and its components;
- take care to avoid dispersing liquids in the surrounding area;
- do not wash machine components in a dishwasher;
- do not dry parts of the machine in a conventional and/or microwave oven;
- do not immerse the machine in water;
- do not expose the machine to direct sprays of water;
- for cleaning use only lukewarm water and a suitable sanitizing agent (conforming to current regulations in the user's country) that will not risk damaging machine components;
- on completing work, make sure that all protective covers and guards that have been removed or opened are set back in place and properly secured.

Cleaning and sanitization are operations that must be performed with utmost care and on a regular basis to guarantee the quality of the beverages dispensed and compliance with mandatory hygiene standards.



The bowl must be cleaned and sanitized at least once a day and in any case, in compliance with the current hygiene regulations in the country of use. These operations need to be performed more frequently if demanded by the characteristics of the product used; for more details, contact the product supplier. If the machine is not used continuously throughout the day, wipe the dispensing tap area and the product outlet pipe with a clean cloth and sanitizing fluid, as illustrated in the figure below.

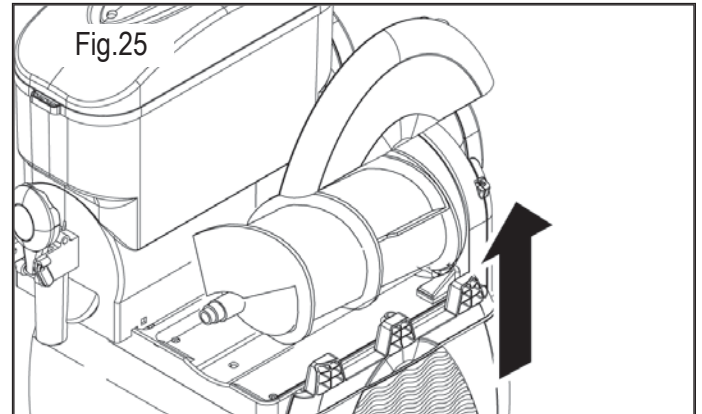


The stainless materials, plastic and rubber used to manufacture said parts, as well as their particular shape, make them easy to clean but do not prevent the build-up of germs and mold in the event of inadequate cleaning.



It is forbidden to clean or service the machine when it is plugged in and the main switch is positioned on -1- .

To carry out maintenance and cleaning of the machine, it is possible to remove the upper parts of the side protections, if necessary. Lift the upper part with no hesitation to remove them. Once finished, fit the part in the side protection again.



7.1. Emptying the bowls

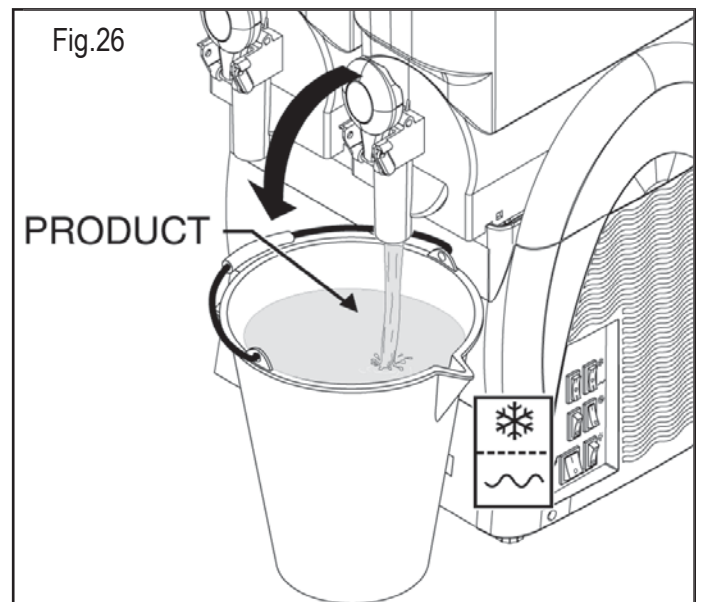
Before a bowl may be cleaned, it must be emptied of the previously prepared product.

If the bowl is to be cleaned prior to the first use of the machine, it need not be emptied. In such a case refer directly to section 7.2.

For the sake of simplicity only the operation of the right bowl will be illustrated; to operate the other bowls simply carry out the same sequence of steps on the switches of the bowl in question.

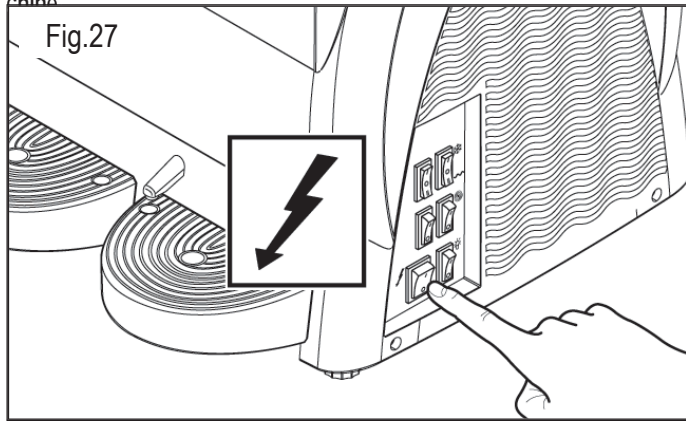
The procedure shown below applies to models with and without temperature display.

With the machine switched on, put the freeze/cool changeover switch  on



“O”, and empty the bowl of all its contents.

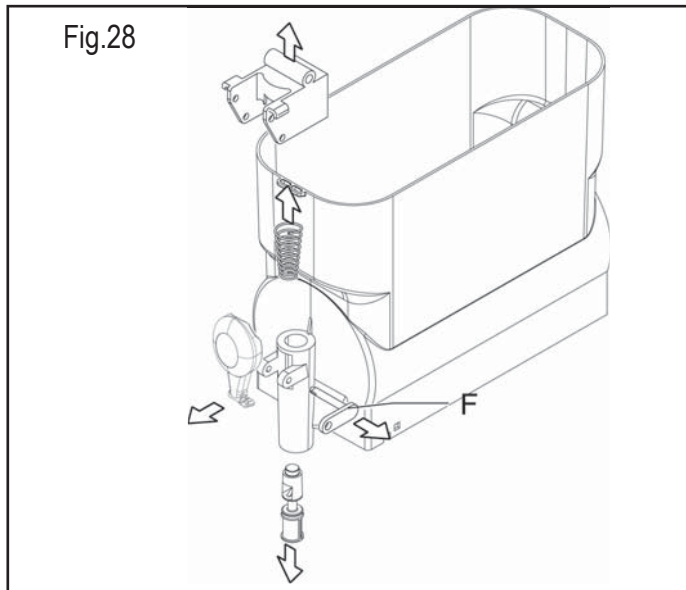
After that, put off both the main switch and mixer switch **and unplug the machine**.



7.2. Disassembling the dispensing tap

Before removing the bowl it is recommended to disassemble the tap; after cleaning the tap must not be reappplied until the bowl has been correctly positioned in its seat.

Disassemble the tap and remove the pin (F) from its seat to release all the other parts.



These components may be placed in a basin containing hot water (approx. 50°C); they must later be treated as described in section 7.4.

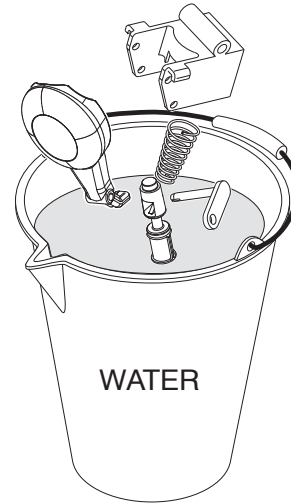


Fig.29



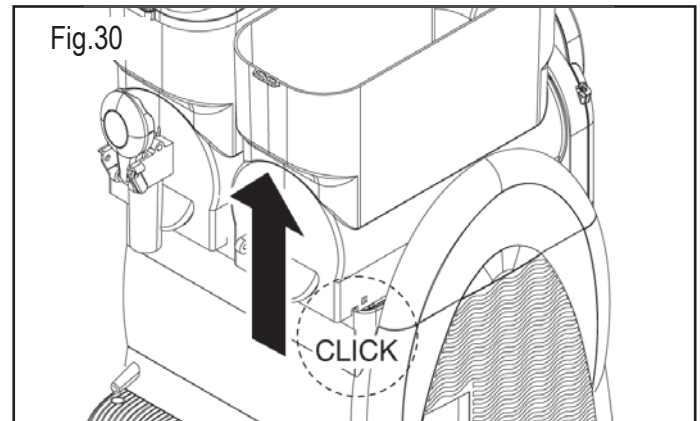
Never disassemble the tap if the product or any other liquid is present inside the bowl.

7.3. Removing the bowl and the lid

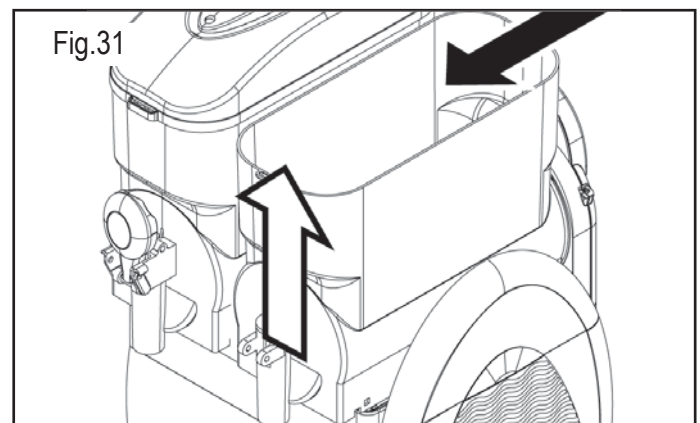
Removal of every machine bowl is fundamental to ensure correct machine cleaning and sanitization.

To remove a bowl correctly proceed as follows:

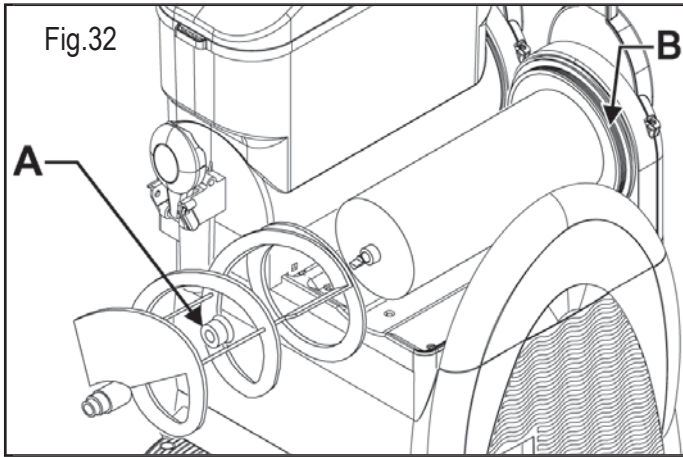
- 1 remove the lid as shown at paragraph 6.1.



- 2 raise the front part of the bowl to release it;
- 3 remove the bowl from its seat by pushing and tapping lightly on the rear part;



- 4 take out the auger and remove the seals (A and B).



3. Using a sponge dipped in sanitising solution, sanitise the bottom part of the lid, taking care not to wet the contacts (X);
4. Allow to act for 30 minutes;
5. Rinse twice or more, only the bottom part, with a clean sponge soaked in fresh water.
6. Place the lid on a clean surface and dry it; first dry the bottom and then the outer part by means of a clean cloth.
7. Set the lid back in place only after having cleaned and sanitised the bowl.



It is forbidden to wash and/or sanitise the lid while it is installed in the machine.

7.4. Washing and sanitizing the components

All of the previously disassembled and removed components must be thoroughly washed and sanitized.



Important: the sanitizing solution must comply with the regulations in force at the time the machine is used.

To carry out the procedure correctly, please use the following instructions:

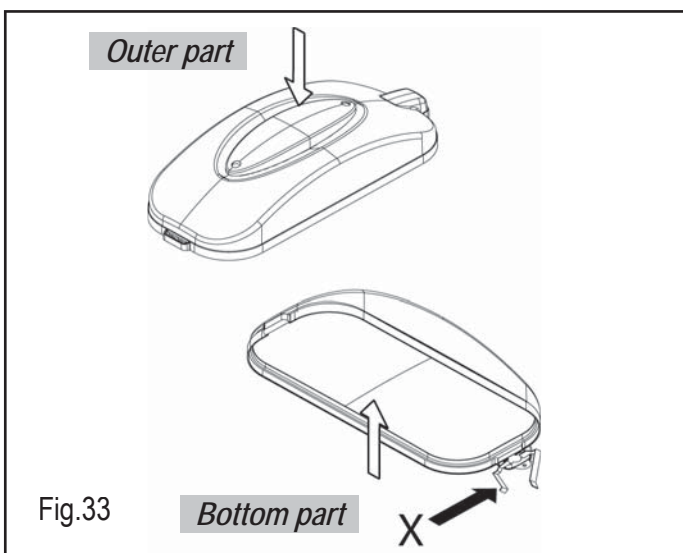
- 1 Fill a container with a sanitizer solution mixed in water (2% of sodium hypochlorite mixed in water)
- 2 Thoroughly wash the tank, lid and evaporator with a sponge soaked in the sanitizer solution
- 3 Thoroughly wash again with clean water
- 4 Fill another container with a sanitizer solution
- 5 Dip the dismantled components into the sanitizer solution
- 6 Leave the dismantled components to soak in the solution for 30 minutes
- 7 Thoroughly wash again with clean water
- 8 Place the components on a clean surface and dry them
- 9 Assemble the machine as described in part 7.5
- 10 Before using the machine again carry out the rinsing cycle with clean water (part 7.6).



Warning: do not submerge lids equipped with lighting in any type of liquid. Before starting the cleaning and sanitising operations of the lid, remove it from the machine as described in the previous chapter.

To clean the lighted lid correctly, proceed as follows;

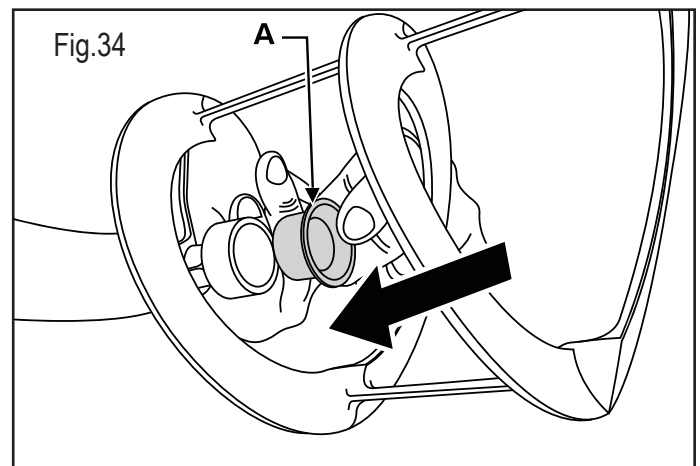
1. Using a clean, damp cloth, first wipe clean the bottom part of the lid (in contact with the product);
2. Using a clean, damp cloth, wipe clean the whole outer part;



7.5. Reassembling the washed components.

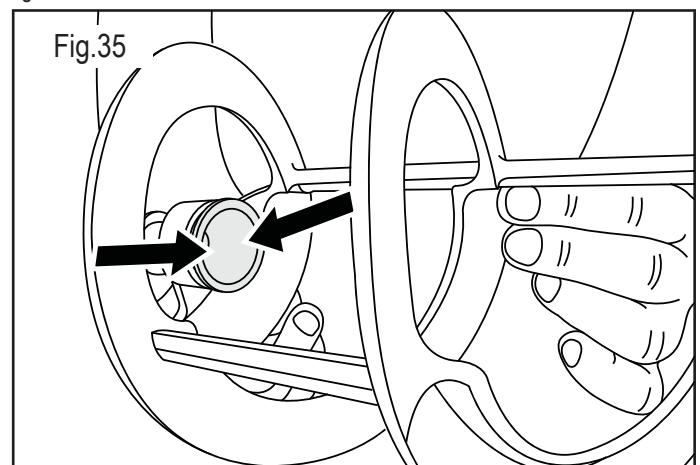
All of the washed and sanitized components must be carefully reassembled. Some components must be adequately lubricated in order to ensure that they work efficiently.

Apply the seal (A) on the auger as shown in the fig.34.

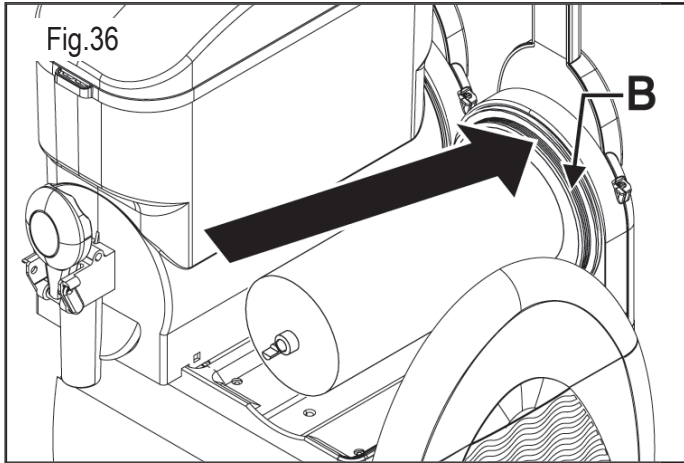


Important Note: always check the seal integrity; should it be worn, replace it with a new one. Replace the seal (A) once a year at least.

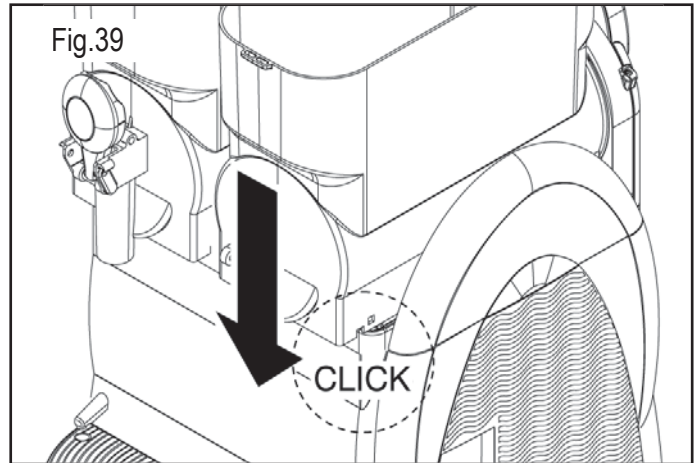
Using the Vaseline provided, lubricate the seal (A) in the areas shown in the fig.35.



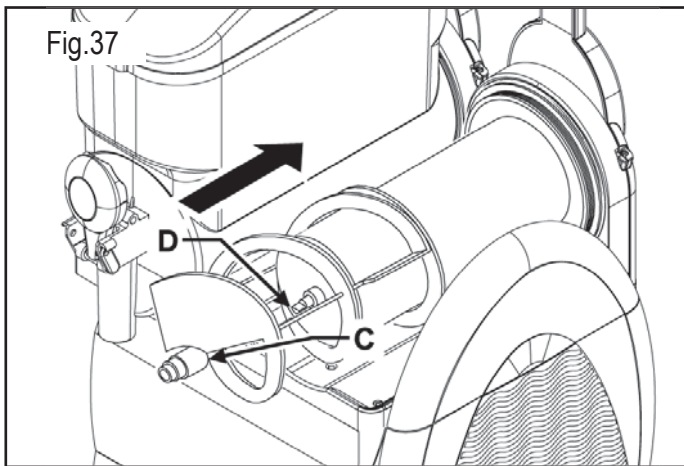
Apply seal (B), lubricating the entire surface indicated by the arrows with Vaseline.



Press the bowl downward until it engages the surface as shown in the figure.

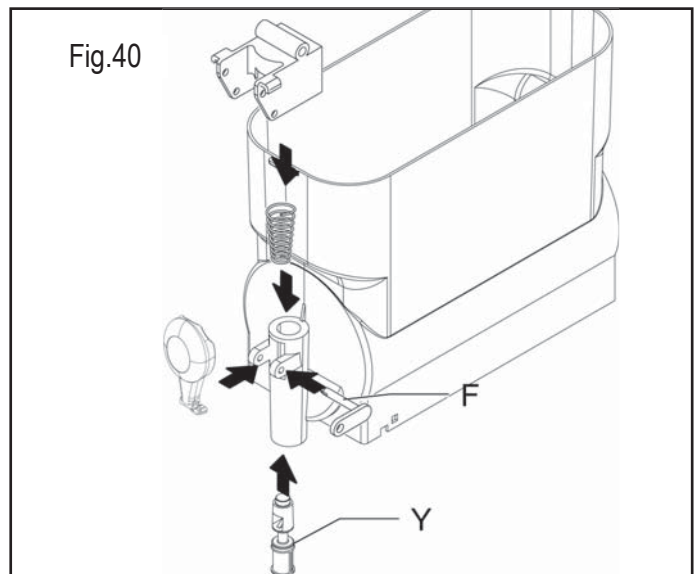


Introduce the auger, engaging head (C) with shaft (D).



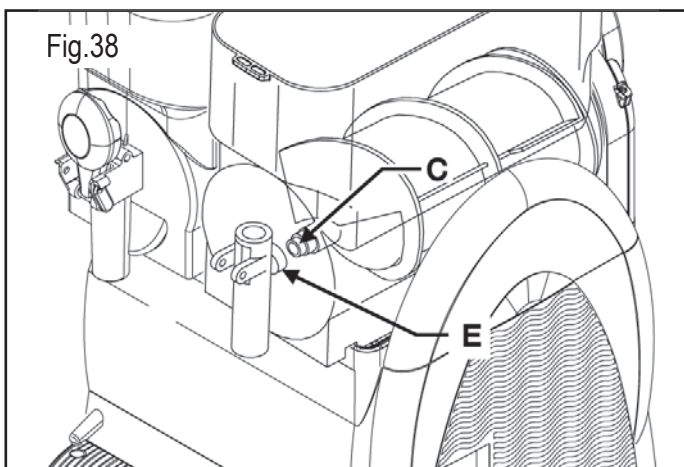
Follow these instructions to refit the tap:

- 1 using the vaseline provided, adequately lubricate the cap (Y), and refit the components;
- 2 introduce the pin (F) while keeping the tap lever steady.



Note: rotate the auger to engage it.

Set the bowl back in place; slightly raise head (C) of the auger so that it meets the seat provided (E) in the bowl.



Note: Correctly install the components as shown in the figure. The non-lubrication of the cap may cause product leakage from the tap.

7.6. Rinsing cycle

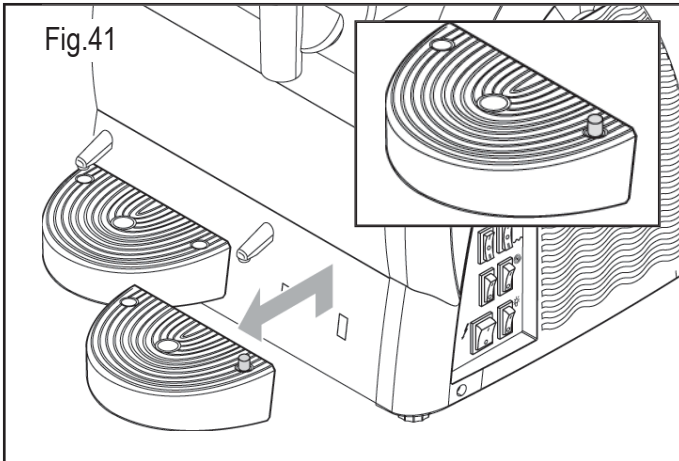
Before starting up the machine, you must carry out the rinsing cycle.

Proceed as follows:

- 1 fill the tank with clean water
- 2 let the machine on for 5 minutes in the "agitation" mode only
- 3 turn off the machine and empty the tank by opening the tap

7.7. Cleaning the drip tray

The drip tray should be emptied and cleaned daily.



Note: all of the drip trays present in the machine should be cleaned.
The drip tray should be emptied and cleaned every time the red float installed in the grid rises into view.

Holding the drainage hose firmly, lift the tray with the grid on top of it and pull it out.

Wash the tray and grid separately with lukewarm water.

Dry all of the components.

Reposition the grid on top of the tray.

Position the drainage hose in the opening provided.

Fit the tray back in place and press down to secure it to the machine.

7.8. Lighted lid

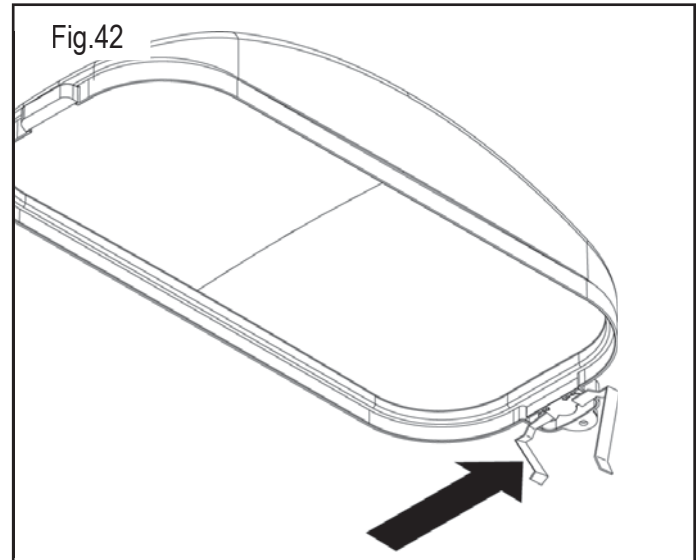


Maintenance of the lighted lid must be entrusted solely to a specialized technician, who must organize all of the operational sequences and use suitable equipment, in strict compliance with the applicable regulations currently in force.



The operator is forbidden to disassemble any lid component.

Clean the lid contacts using a wet cloth, and dry carefully. Always carry out this operation when the machine is off.



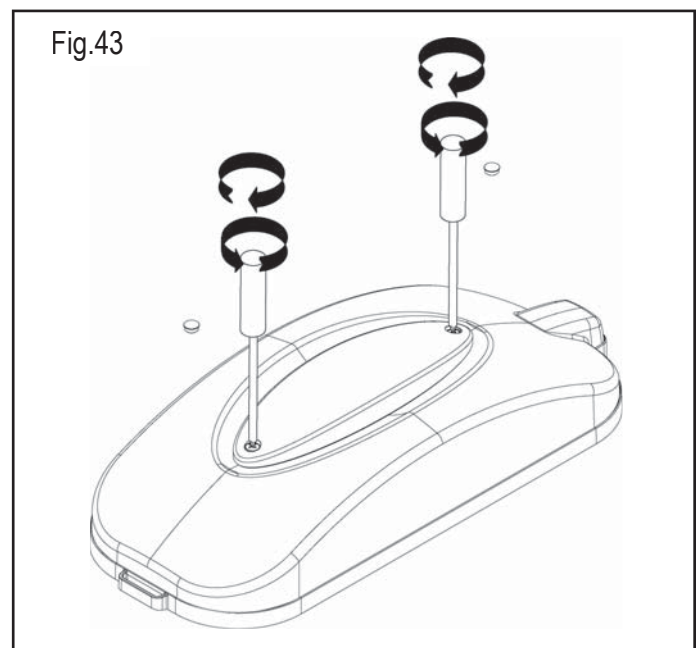
Warning: during the cleaning operations, take care not to damage (bend, break, etc.) the contacts; any damage might cause a bad functioning of the lid, which is not under warranty.

7.8.1. Bulb replacement



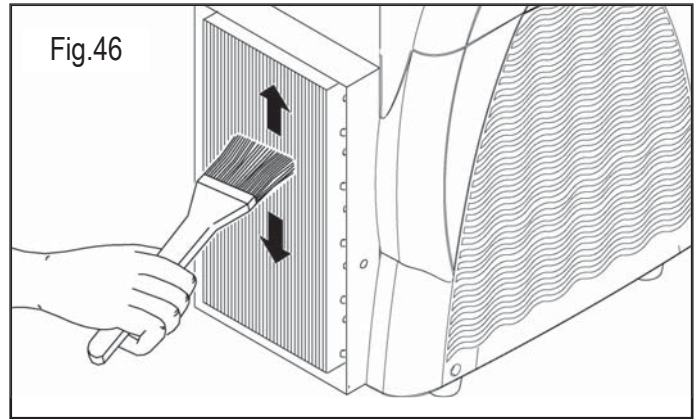
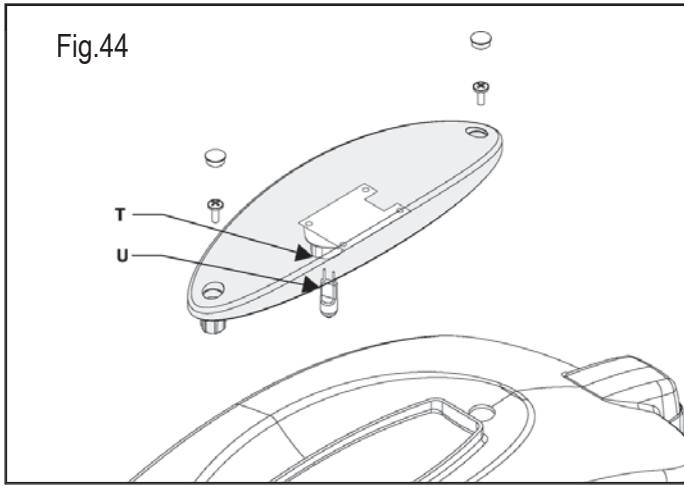
The bulb must be replaced only when the main switch is in position -0- and power cord is unplugged.

remove the protection caps; undo both screws to split the lighted lid sections; use a proper screwdriver for this operation.



Remove the bulb "U" from the socket "T", and replace it with a new one.

Refit the lid, and tighten both screws.



7.9. Cleaning the condenser



The condenser may be cleaned solely by a specialized technician, who must organize all of the operational sequences and use suitable equipment, in strict compliance with the applicable regulations currently in force.



Periodically clean the condenser situated inside the machine.



Warning: Removing safety guards will expose some sharp surfaces of the machine.



A dirty condenser will impair machine performance.

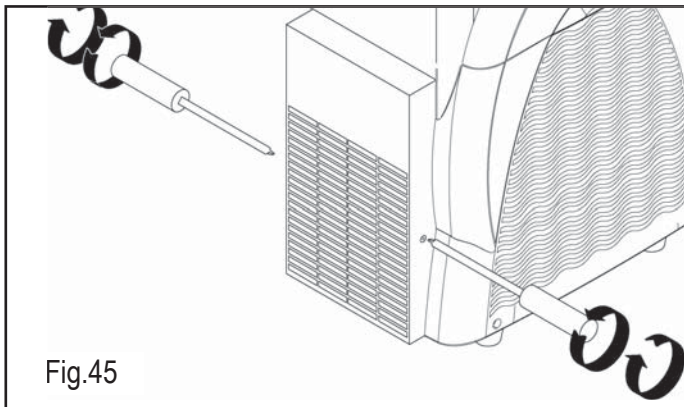
To access the condenser remove the safety guards.



It is forbidden to use the machine when even only one panel (front, rear or side) is not set properly in place. It is prohibited for the operator to clean the condenser.

7.9.1. Cleaning the Granitore 1/1FF condenser

The safety guards must be removed by means of a suitable screwdriver.



Remove the rear guard after taking out the screws securing it to the frame (the screws are positioned on the left and right sides).

After removing the guard, use a dry brush to remove the dust that has built up over time with use.

Fig.46

Once the condenser has been thoroughly cleaned, fit all the safety guards back in position.

7.9.2. Cleaning Granitore 2/2 FF - 3/3 FF cond.

To remove the safety guard panel, proceed as follows:

- Lift and completely remove the upper part of the side guard;
- Unscrew the 4 screws securing the guard in place;

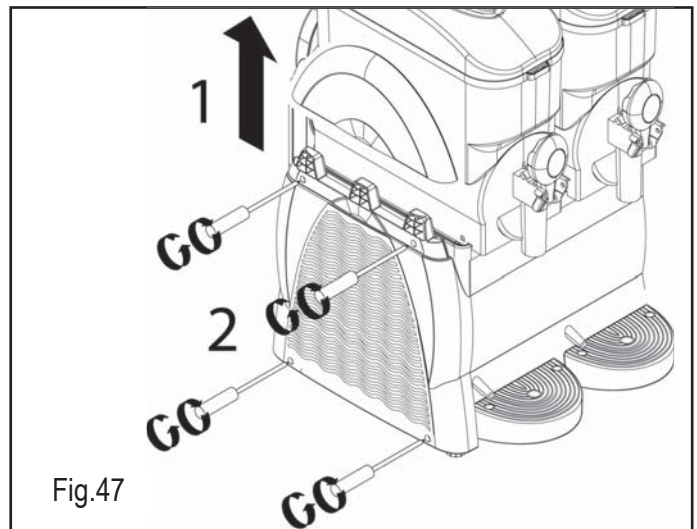


Fig.47

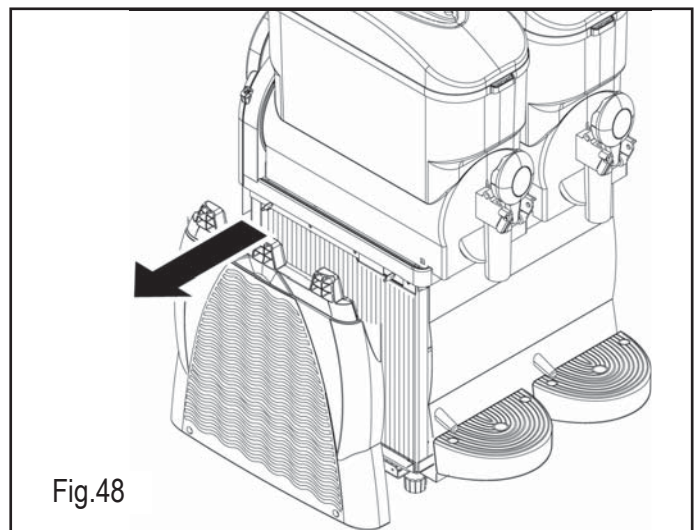
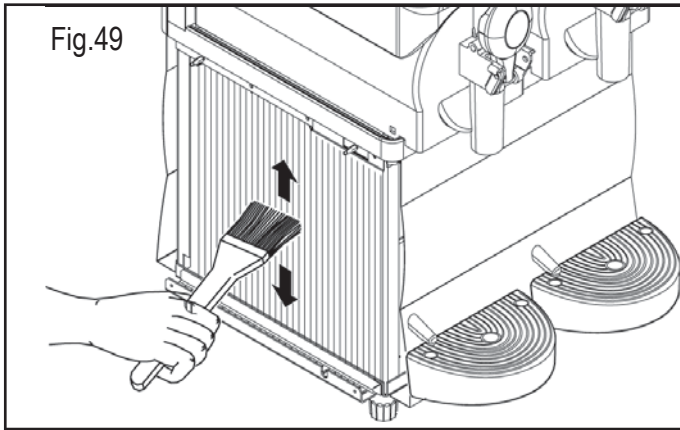


Fig.48

- After removing the 4 screws, take off the guard.
- After removing the guard, use a dry brush to remove the dust that has built up over time with use.



After having thoroughly cleaned the condenser, reassemble all the safety guard components.

7.10. Periodic maintenance



The machine must be periodically checked (at least once a year) by a specialised technician.

This periodic check serves to ensure that all the components installed and the machine itself are maintained at a high level of safety.



Any worn components must be replaced by an original spare part.



It is forbidden to use the machine when even only one of its components is faulty or worn. Users are forbidden to perform periodic maintenance.

8. SCRAPPING



Electric and electronic equipment must be disposed of in accordance with European Directive 2002/96/EC.



Such equipment may not be disposed of as normal municipal solid waste but must rather be separately collected to optimise recovery and recycling of the materials used to manufacture them.



All products are marked with the crossed out wheeled bin symbol as a reminder of separate collection obligations.

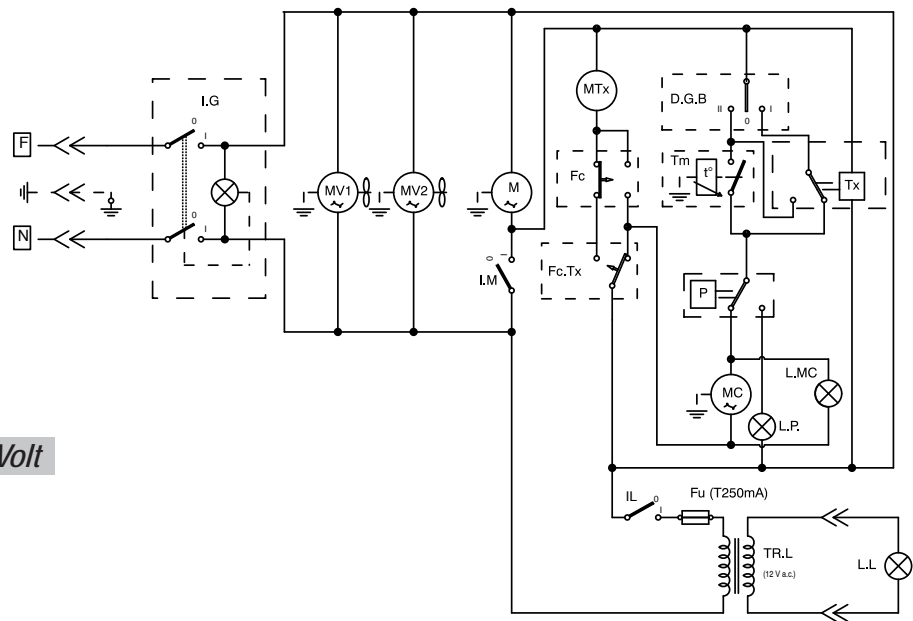
Correct observance of all of the provisions for the disposal of end-of-life products will contribute to safeguarding the environment.

9. TROUBLESHOOTING

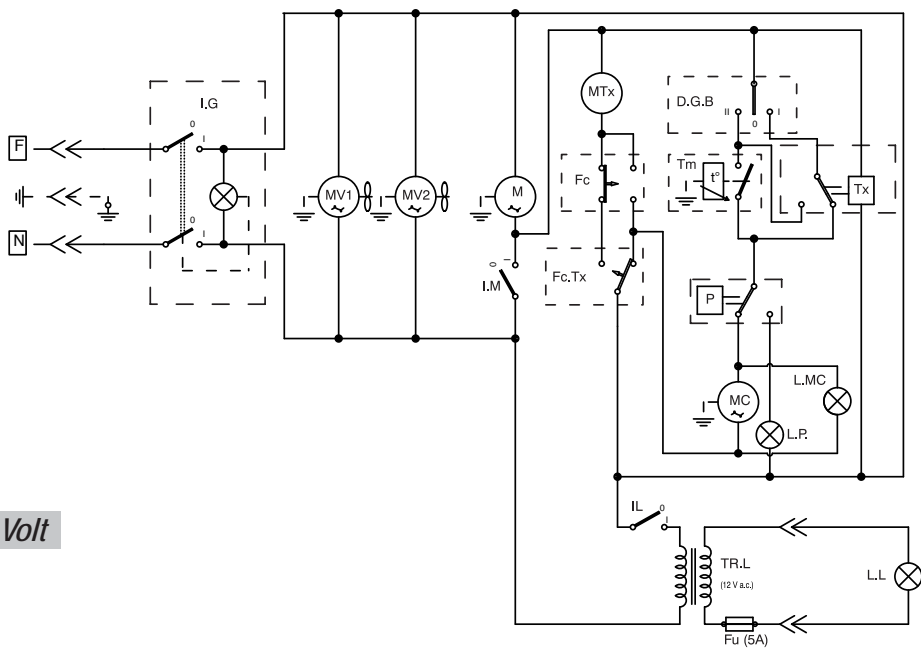
Problem	Cause	Remedy
The machine does not turn on.	The main switch is off (positioned on "O"). (Chap.6)	Press the switch into position "I".
	The machine is not plugged in.	Insert the plug in a suitable outlet.
The tap leaks.	The tap plug is not lubricated. (Fig.38)	Lubricate the plug.
	The plug is defective.	Replace the plug.
Product leaks from the rear part of the bowl.	The bowl is not fitted correctly in place . (Chap.7.5)	Check the positioning of the bowl.
	The bowl seal is not lubricated. (Fig.34)	Lubricate accordingly.
	The seal is defective.	Replace the seal.
The auger does not turn	The switch is positioned on "O". (Chap.6)	Press the switch into position "I".
	Blocks of ice inside the bowl.	Switch off the machine, allow the bowl contents to melt and check that the product has been correctly diluted.
The machine does not make granita.	The switch is positioned on "O". (Chap.6)	Press the switch into position "I".
	The machine is near sources of heat.	Install the machine in a suitable place.
	There is insufficient ventilation.	
	The condenser is dirty. (Chap.7.9)	Call in a specialized technician to clean the condenser.
	The consistency has not been adjusted correctly. (Chap.6.4)	Correctly adjust the consistency.
	Timer levers in position "~~~~".	Place the levers in position "❄️" see sect. 6.7
The auger is noisy.	The front seal has been applied incorrectly. (Fig.32)	Check that the seal is applied correctly.
	The seal is not lubricated. (Fig.33)	Lubricate the seal accordingly.
The tap does not dispense	Blocks of ice inside the bowl.	Switch off the machine, allow the bowl contents to melt and check that the product has been correctly diluted.
If the machine malfunctions due to causes other than those listed in this table or the proposed remedies do not solve the problem, contact a specialized technician.		

10. BASIC WIRING DIAGRAMS (GRANITORE 1 - 1 FF)

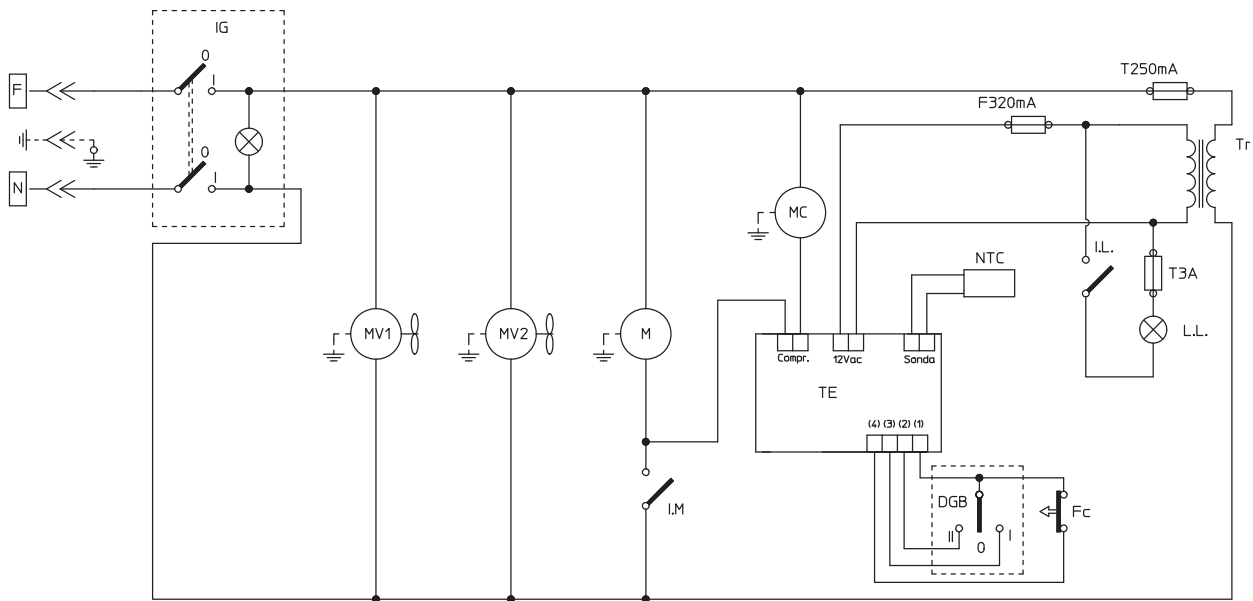
230 Volt



115 Volt

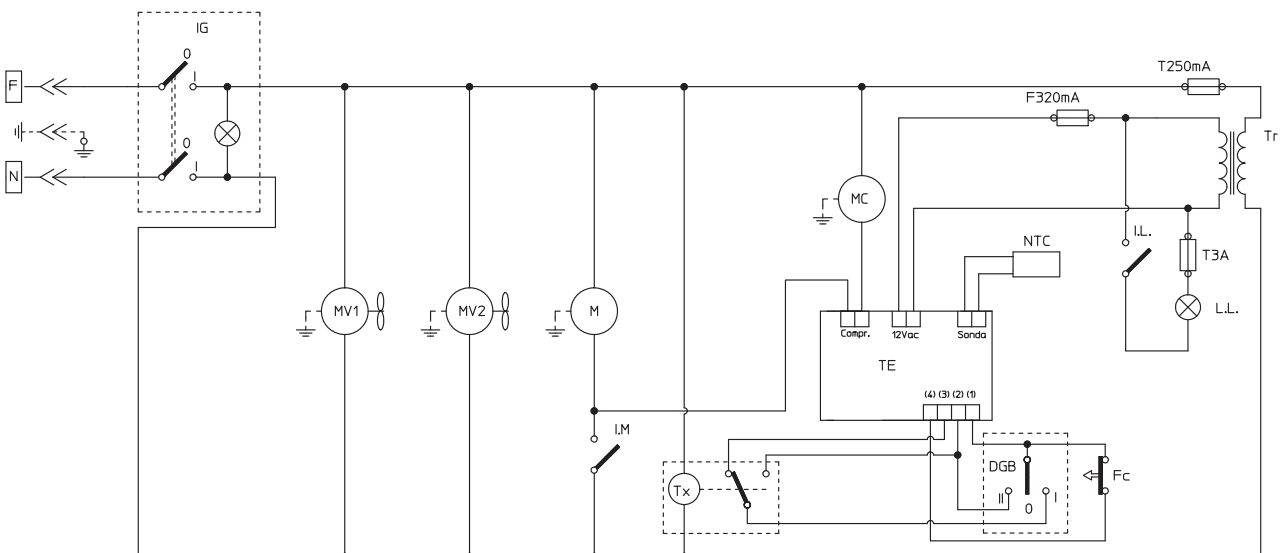


BASIC WIRING DIAGRAMS (GRANITA MAKER 1 - 1 FF WITH TEMPERATURE DISPLAY)

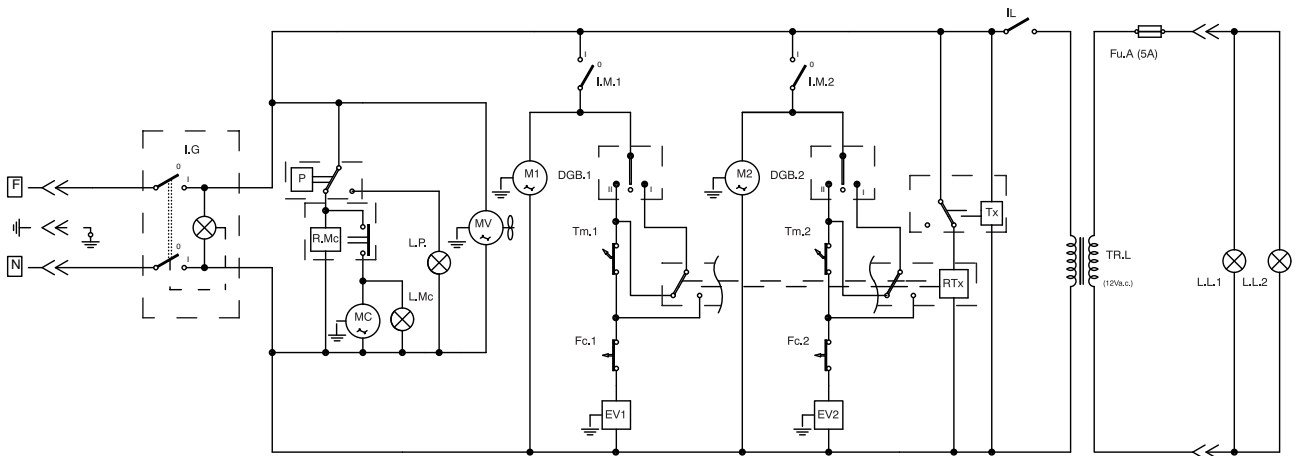
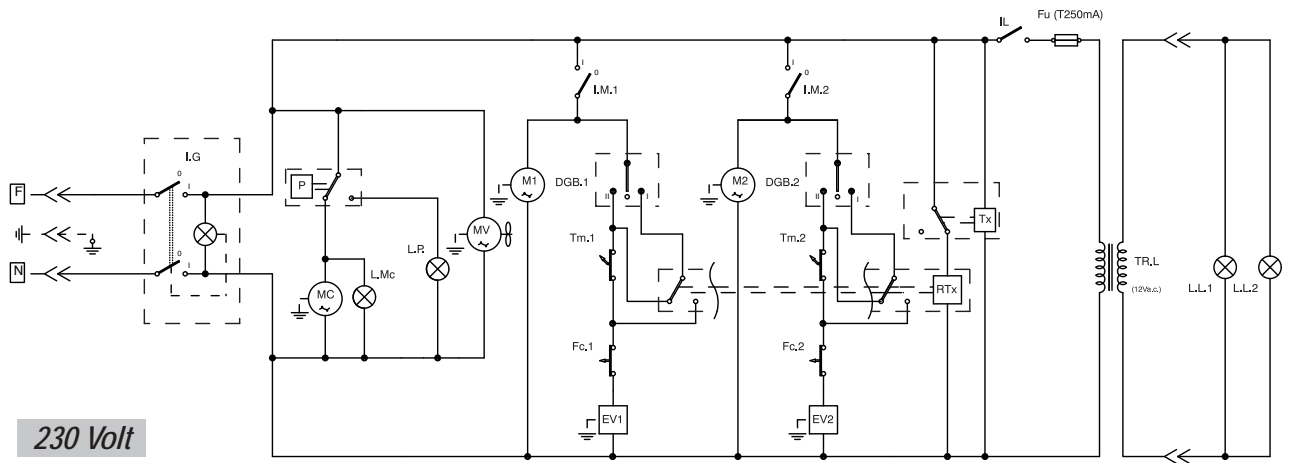


230 Volt

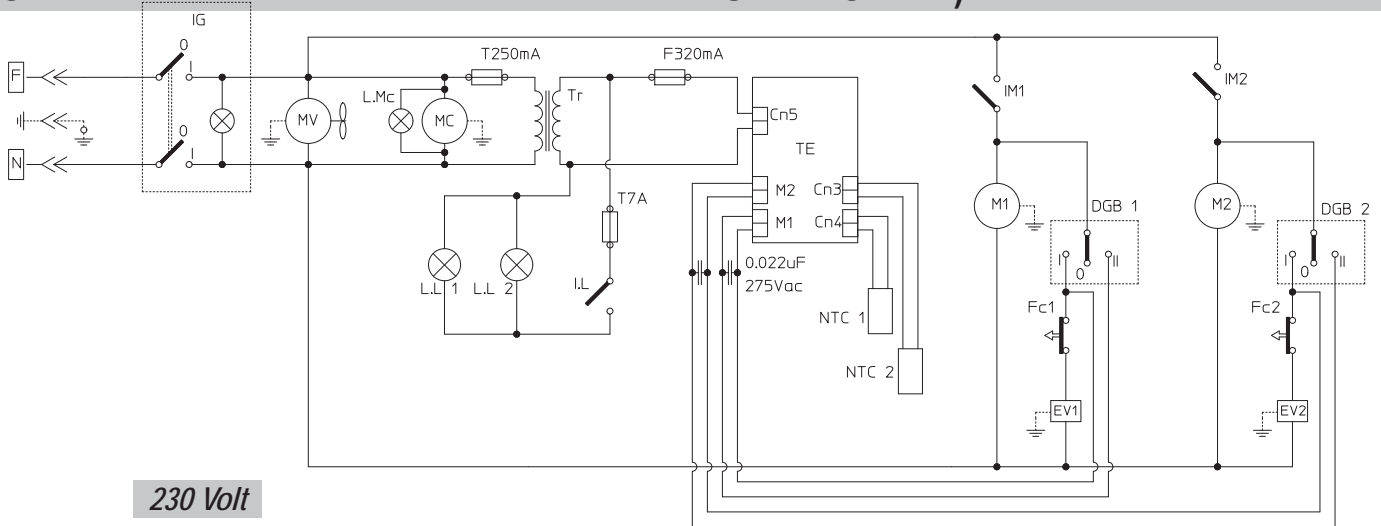
BASIC WIRING DIAGRAMS (GRANITA MAKER 1 - 1 FF WITH TEMPERATURE DISPLAY + TIMER)



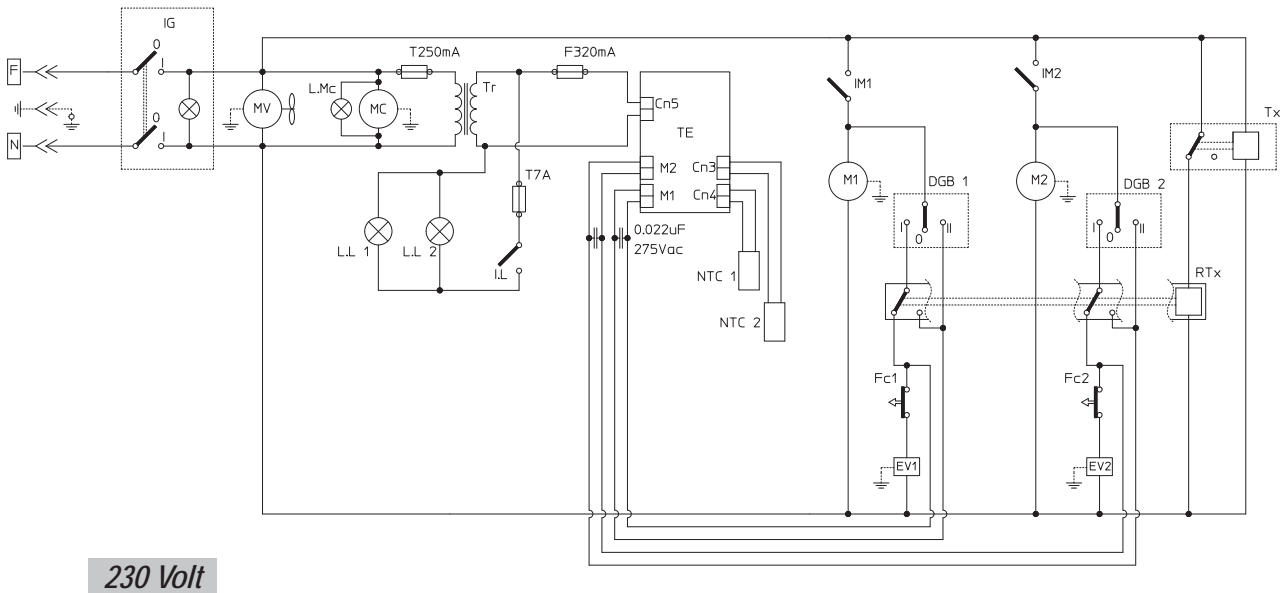
BASIC WIRING DIAGRAMS (GRANITORE 2 - 2FF)



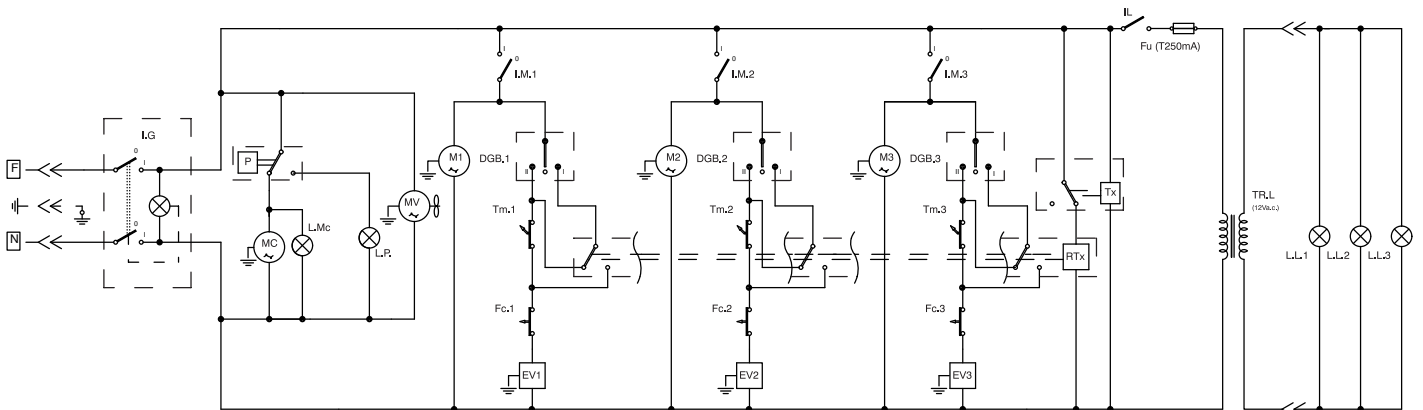
BASIC WIRING DIAGRAMS (GRANITA MAKER 2 - 2 FF WITH TEMPERATURE DISPLAY)



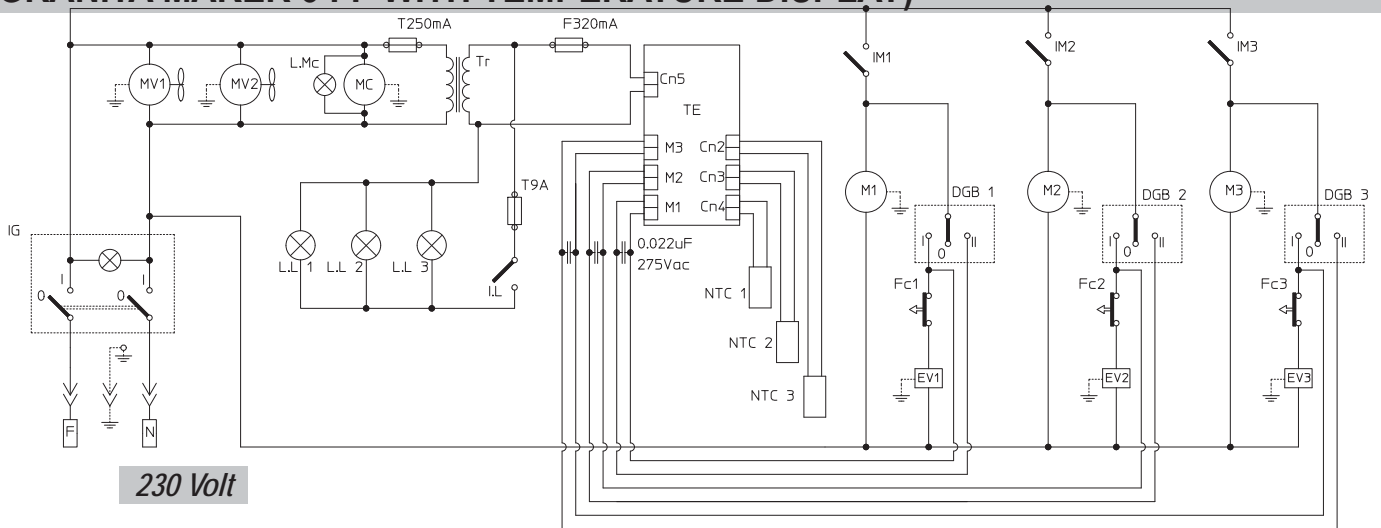
BASIC WIRING DIAGRAMS (GRANITA MAKER 2 - 2 FF WITH TEMPERATURE DISPLAY + TIMER)



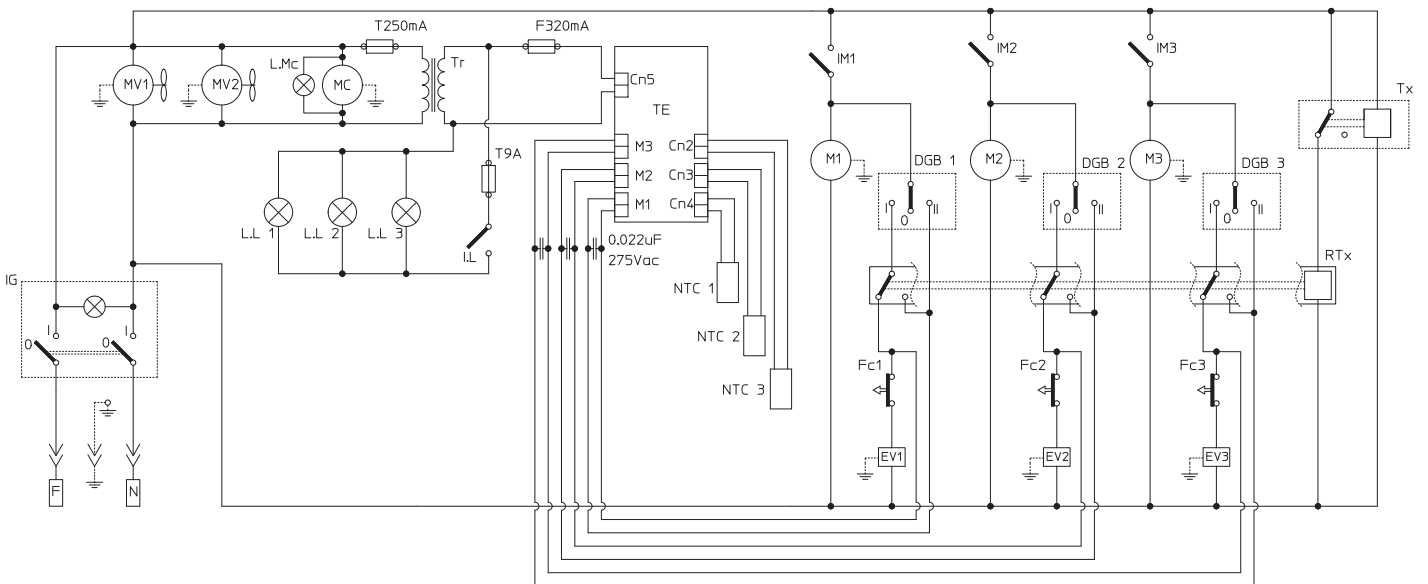
BASIC WIRING DIAGRAMS (GRANITORE 3) / 230V



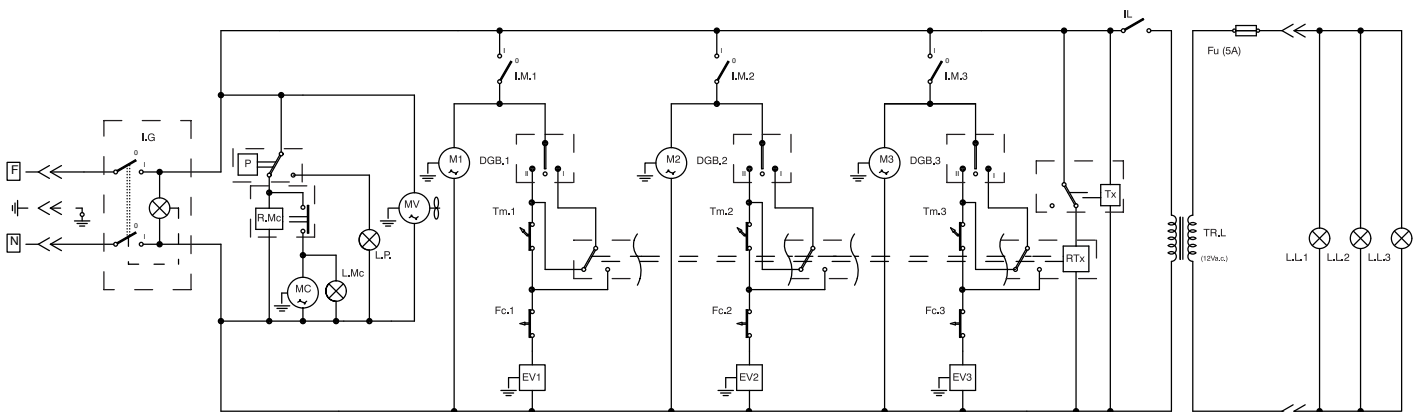
BASIC WIRING DIAGRAMS (GRANITA MAKER 3 FF WITH TEMPERATURE DISPLAY)



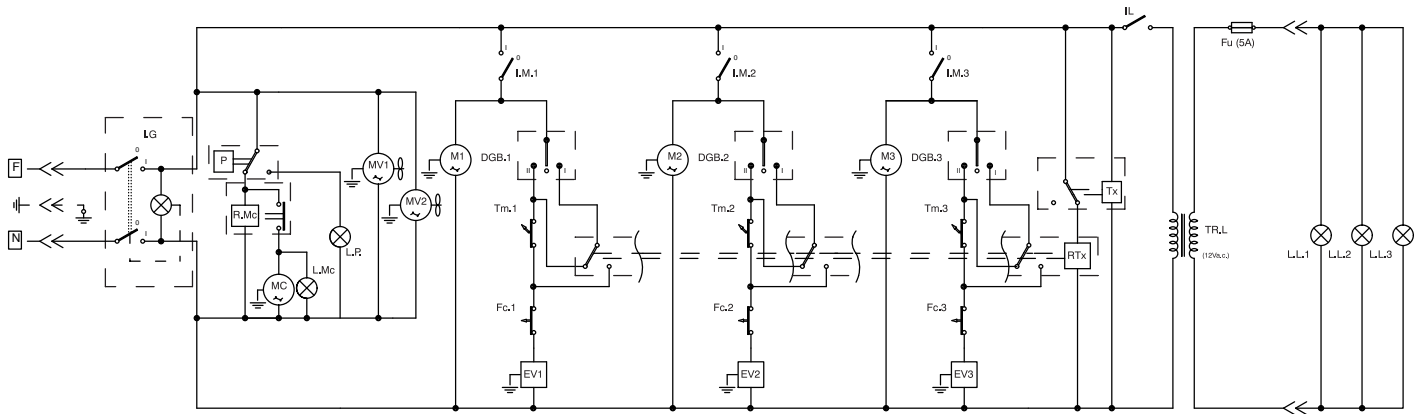
BASIC WIRING DIAGRAMS (GRANITA MAKER 3 FF WITH TEMPERATURE DISPLAY +TIMER)



BASIC WIRING DIAGRAMS (GRANITORE 3) / 115V



BASIC WIRING DIAGRAMS (GRANITORE 3FF) / 115V



LEGEND

Item	Description
D.G.B	SLUSH/DRINK SWITH
DGB.1	TANK 1 SLUSH/DRINK SWITH
DGB.2	TANK 2 SLUSH/DRINK SWITH
DGB.3	TANK 3 SLUSH/DRINK SWITH
EV1	TANK 1 SOLENOID VALVE
EV2	TANK 2 SOLENOID VALVE
EV3	TANK 3 SOLENOID VALVE
Fc	LIMIT SWITCH ADJUSTMENT
Fc.Tx	TIMER LIMIT SWITCH
Fc1	TANK 1 LIMIT SWITCH ADJUSTMENT
Fc2	TANK 2 LIMIT SWITCH ADJUSTMENT
Fc3	TANK 3 LIMIT SWITCH ADJUSTMENT
Fu	FUSE
FuA	AUXILIARY FUSE
I.G	MAIN SWITCH
I.L	LIGHTED COVER SELECTOR
I.M	IMIXING MOTOR SWITCH
I.M1	TANK 1 MIXING MOTOR SWITCH
I.M2	TANK 2 MIXING MOTOR SWITCH
I.M3	TANK 3 MIXING MOTOR SWITCH
L.L.	LIGHTED COVER LAMP
L.L.1	TANK 1 LIGHTED COVER LAMP
L.L.2	TANK 2 LIGHTED COVER LAMP
L.L.3	TANK 3 LIGHTED COVER LAMP
L.MC	COMPRESSOR INDICATOR LIGHT
L.P.	PRESSURE GAUGE LAMP
M	MIXING MOTOR
M1	TANK 1 MIXING MOTOR
M2	TANK 2 MIXING MOTOR
M3	TANK 3 MIXING MOTOR
MC	COMPRESSOR MOTOR
MTx	TIMER MOTOR
MV	FAN MOTOR
MV1	FAN MOTOR 1
MV2	FAN MOTOR 2
N.T.C	TANK TEMPERATURE PROBE
N.T.C 1	TANK TEMPERATURE PROBE 1
N.T.C 2	TANK TEMPERATURE PROBE 2
N.T.C 3	TANK TEMPERATURE PROBE 3
P	PRESSURE GAUGE
R.Mc	COMPRESSOR RELAY
RTx	TIMER RELAY
TE	TEMPERATURE DISPLAY
Tm	TANK TEMPERATURE DISPLAY
Tm1	TANK 1 TEMPERATURE DISPLAY
Tm2	TANK 2 TEMPERATURE DISPLAY
Tm3	TANK 3 TEMPERATURE DISPLAY
TR	TRANSFORMER
TR.L	TRANSFORMER
Tx	TIMER

INDEX

1. INFORMATIONS GENERALES	3	6.2. Démarrer Granitore	9
1.1. Fabricant	3	6.3. Démarrage du Distributeur de Granités 1 (Viseur de température)	10
1.2. Préposés	3	6.4. Démarrage du Distributeur de Granités 2/3 (Viseur de température)	10
1.3. Structure du manuel	3	6.5. Régler la consistance du granité	11
1.3.1. But et contenu.	3	6.6. Débiter le granité	11
1.3.2. Destinataires	3	6.7. Situations d'urgence	12
1.3.3. Conservation du manuel	3	6.8. Acc. optionnels (Système de fermeture)	12
1.3.4. Symboles utilisés	3	6.9. Acc. optionnels (Temporisateur)	12
2. DESCRIPTION DE LA MACHINE	4	6.9.1. Paramétrer l'heure courante	12
2.1. Utilisation de la machine	4	6.9.2. Fonctionnement de la machine avec temporisateur.	12
2.2. Principaux composants	4	7. NETTOYAGE ET ENTRETIEN	13
2.3. Caractéristiques techniques	4	7.1. Vider les réservoirs	13
2.4. Description des fonctions du panneau de commande	5	7.2. Démonter le robinet	14
3. ECURITE	6	7.3. Démonter le réservoir et le couvercle	14
3.1. Normes générales de sécurité	6	7.4. Laver et stériliser les composants	15
3.2. Fonctions d'arrêt	6	7.5. Assembler les composants lavés	15
3.3. Plaquettes	6	7.6. Cycle de rinçage	16
4. LEVAGE ET STOCKAGE	6	7.7. Nettoyer la cuvette d'écoulement	17
4.1. Emballage	6	7.8. Couvercle avec éclairage	17
4.2. Transport et levage	7	7.8.1. Changer l'ampoule	17
4.3. Stockage	7	7.9. Nettoyer le condensateur	18
5. INSTALLATION	7	7.9.1. Nettoyer le cond. Granitore 1/1FF	18
5.1. Liste des accessoires fournis avec la machine	7	7.9.2. Nettoyer le cond. Granitore 2/2FF - 3/3FF	18
5.2. Montage - Mise en place	7	7.10. Entretien périodique	19
5.3. Mise à la décharge de l'emballage	8	8. DEMOLITION	19
5.4. Raccordement électrique	8	9. PROBLEME - CAUSE - REMEDE	20
6. FONCTIONNEMENT	8	10. SCH. DES CIRCUITS ELECTRIQUES	21
6.1. Préparer le produit	8		

1. INFORMATIONS GENERALES

1.1. Fabricant

Les informations relatives au fabricant sont reportées dans la première et/ou dans la dernière page de cette notice.

1.2. Préposés

Les personnes autorisées à accéder à la machine appartiennent à deux catégories distinctes :

Opérateur

Cette personne possède les connaissances techniques pour la préparation des produits et utilise le distributeur de granités dans le respect des réglementations en vigueur en matière d'hygiène.

Après lecture de ce manuel, il est en mesure d'effectuer :

- les opérations normales de chargement et/ou remplacement des produits consommables ;
- la distribution du produit ;
- le nettoyage et la stérilisation de la machine.

Technicien spécialisé

Toute personne qui, après lecture de ce manuel, est spécialisée dans l'installation, l'utilisation et l'entretien du distributeur de granités. Ce technicien spécialisé :

- est en mesure d'effectuer des interventions de réparation en cas de pannes ; il est à connaissance du présent manuel et de toutes les informations relatives à la sécurité ;
- est en mesure de comprendre le contenu de ce manuel et d'interpréter correctement les Dessins et Schémas ;
- est à connaissance des principales Normes hygiéniques, de prévention contre les accidents du travail, technologiques et de sécurité ;
- a une expérience spécifique dans l'entretien des distributeurs de granités ;
- sait comment se comporter en cas d'urgence, où trouver les moyens de protection individuelle et comment les utiliser.



Il est interdit de confier l'utilisation de la machine aux personnes qui ne remplissent pas les conditions requises.

1.3. Structure du manuel

Le Client doit lire très attentivement les informations reportées dans ce manuel.

1.3.1. But et contenu

Ce Manuel a le but de donner au Client toutes les informations nécessaires à l'installation, l'entretien et l'utilisation du distributeur de granités.



Avant d'effectuer une opération sur la machine, les opérateurs et les techniciens spécialisés doivent lire attentivement les instructions contenues dans cette publication.

En cas de doutes sur la correcte interprétation des instructions, faire appel au Fabricant pour obtenir les éclaircissements nécessaires.



Il est interdit d'effectuer une opération sans avoir lu et bien compris le contenu de ce manuel.

1.3.2. Destinataires

Ce Manuel s'adresse aux opérateurs et aux techniciens spécialisés.

Les opérateurs ne doivent pas exécuter les opérations réservées aux techniciens spécialisés.

Le Fabricant décline toute responsabilité en cas de dommages dérivant de la violation de cette interdiction.

Ce manuel d'instructions fait partie intégrante de l'appareil que vous venez d'acheter ; il doit toujours accompagner la machine même en cas de changement de propriété.

1.3.3. Conservation du manuel

Ce manuel d'instructions doit être conservé à proximité de la machine.

Pour le conserver en bon état et le faire durer dans le temps, nous vous recommandons de suivre les recommandations suivantes :

- Ayez soin de ce manuel : ne l'abîmez pas en le consultant.
- Ne déchirez jamais de page ou de bouts de page. Ne réécrivez rien sur le manuel, sous aucun prétexte.
- Conservez ce manuel à l'abri de l'humidité et de la chaleur pour préserver la qualité de l'ouvrage et une totale lisibilité.



Si vous perdez cette notice ou si elle s'est abîmée, demandez immédiatement une autre copie au constructeur ou au distributeur agréé du pays où la machine est utilisée.

1.3.4. Symboles utilisés

DANGER GÉNÉRIQUE



Indique un danger avec risque, voire même mortel, pour l'utilisateur. Dans ce cas, faites très attention. Mettez en œuvre toutes les interventions pour opérer de manière sûre.

DANGER D'ELECTROCUTION



Signale aux personnes intéressées que si l'opération décrite n'est pas effectuée dans le respect de la réglementation de sécurité, l'opérateur s'expose à un risque d'électrocution.

MISE EN GARDE



Indique une mise en garde ou une remarque sur des fonctions-clés ou sur des informations utiles. Faites très attention aux paragraphes indiqués par ce symbole.

INTERDICTION



Indique des opérations qui sont absolument à éviter car elles créent un danger pour l'utilisateur et les personnes qui opèrent à proximité.

INTERDICTION D'ETEINDRE LES INCENDIES AVEC DE L'EAU



Indique l'interdiction d'éteindre les incendies avec de l'eau ou avec toute substance qui en contient.

PROTECTION PERSONNELLE



Apposé contre un paragraphe, ce symbole impose à l'opérateur le port de protections personnelles car ce dernier s'expose à un risque implicite d'accident.

TECHNICIEN SPÉCIALISÉ



Signale les interventions qui peuvent être effectuées uniquement par des techniciens qualifiés.

ORGANES EN MOUVEMENT



Signale un danger lié aux organes en mouvement présents dans la machine. Eteignez la machine avant d'effectuer toute opération.

2. DESCRIPTION DE LA MACHINE

2.1. Utilisation de la machine

La machine à usage professionnel que vous êtes en train d'utiliser est destinée à la production de granités et de boissons froides. Si vous l'utilisez avec des produits à base de lait et/ou quand les lois le prévoient selon les produits employés, elle doit être munie de l'option "affichage de la température" du produit dans la cuve. En outre, les normes en vigueur pour les produits utilisés doivent être rigoureusement respectées.

2.2. Principaux composants

Les principaux composants de la machine sont :

- 1 Couvercle du réservoir
- 2 Réglage de la densité
- 3 Réservoir
- 4 Tableau de commande
- 5 Cuvette d'écoulement
- 6 Grille
- 7 Flotteur indicateur plein cuvette
- 8 Robinet
- 9 Levier du robinet
- 10 Pieds

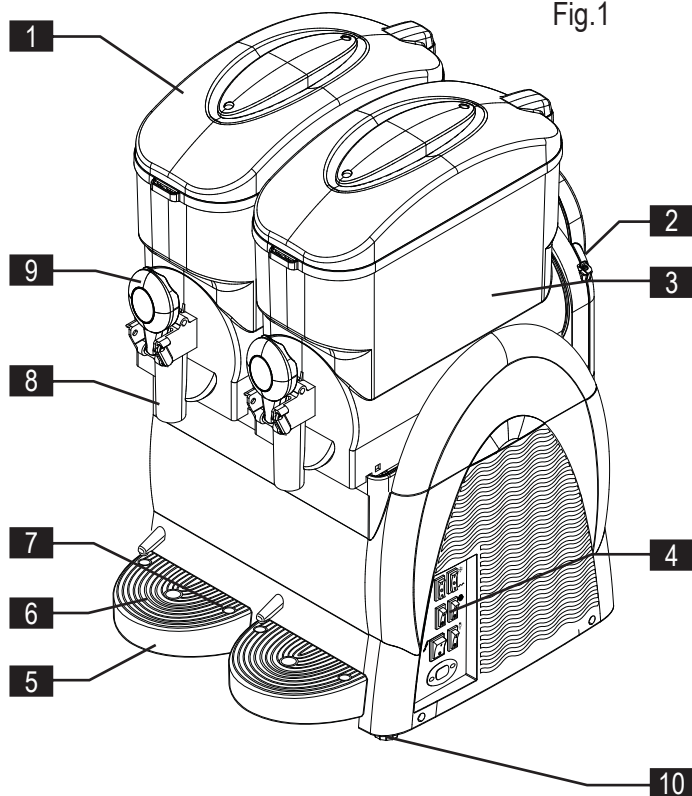


Fig.1



our faciliter la compréhension de ces instructions, nous avons adopté dans cette notice les conventions suivantes :

- Granitore 1, correspond au distributeur de granités à (1) un réservoir ;
- Granitore 2, correspond au distributeur de granités à (2) deux réservoirs ;
- Granitore 3, correspond au distributeur de granités à (3) trois réservoirs ;
- Granitore 1 FF**, correspond au distributeur de granités à (1) un réservoir avec frigo Fast Freeze;
- Granitore 2 FF, correspond au distributeur de granités à (2) deux réservoirs avec frigo Fast Freeze;
- Granitore 3 FF, correspond au distributeur de granités à (3) trois réservoirs avec frigo Fast Freeze.

2.3. Caractéristiques techniques

Nous reportons ci-après les caractéristiques techniques.

Modele	Granitore 1 Granitore 1 FF	Granitore 2 Granitore 2 FF	Granitore 3 Granitore 3 FF
Dimensions L x P x A - (cm).	27 x 52 x 81	47 x 52 x 81	67 x 52 x 81
Poids (kg). (réservoir vide)	29	47 52	68 70
Puissance maximale absorbée (W)	Voir plaquette signalétique, sur le côté de la machine		
Tension d'exercice (V)			
Température d'exercice.	Min. 20°C Max. 32°C		
Nombre de réservoirs.	1	2	3
Capacité des réservoirs d'eau (l).	12		
Bruit	<< 70 dB _A		
Classe.	N		



NOTA BENE : le fabricant se réserve le droit d'apporter des éventuelles modifications à la machine sans avis préalable.



Attention! Toute modification et/ou montage d'accessoires doivent être explicitement approuvés et réalisés par le Fabricant.

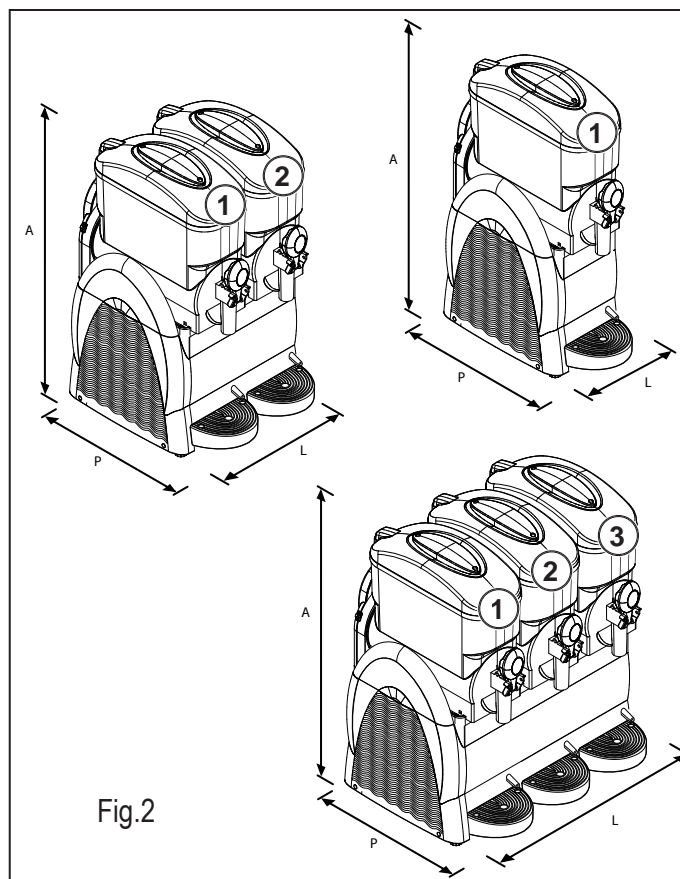
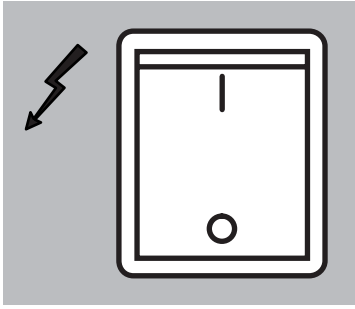
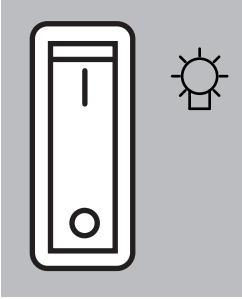
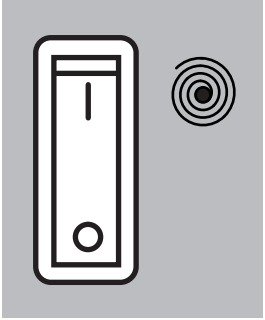
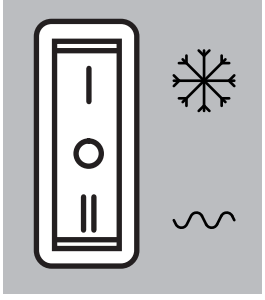



Fig.2

2.4. Description des fonctions du panneau de commande

Les commandes de la machine sont sur le tableau, situé sur la partie latérale.

COMMANDE	MODELE	FONCTION
	TOUS	Interrupteur Général: il a la fonction de commander: <ul style="list-style-type: none"> - l'allumage de la machine; - l'arrêt de toutes les fonctions de la machine.
	TOUS	Interrupteur éclairage couvercle: pour allumer/éteindre l'éclairage (si présent) sur les couvercles des réservoirs.
	TOUS	Interrupteur mélange réservoir (un par réservoir): a la fonction de commander la mise sous et hors tension du réducteur de la vis s.f. qui mélange le produit dans le réservoir correspondant.
	TOUS	Commutateur frigo (un pour chaque réservoir): <ul style="list-style-type: none"> - en position "0" : frigo désactivé; - en position "I" : frigo activé pour la production de granités; - en position "II" : frigo activé pour la production de boissons froides.
	TOUTES LES VERSIONS AVEC VISEUR DE TEMPÉRATURE	Viseur de température: <ul style="list-style-type: none"> - Affiche la température du produit dans la cuve.

3. SECURITE



3.1. Normes générales de sécurité

- Lisez attentivement tout le manuel d'instructions.
- Effectuez le raccordement à la ligne électrique conformément aux normes de sécurité en vigueur dans le pays d'utilisation.
- La prise à laquelle relier la machine doit être:
 - conforme au type de fiche installée sur celui-ci ;
 - dimensionnée pour respecter les caractéristiques qui figurent sur la plaquette signalétique de la machine ;
 - être équipée d'une mise à la terre ;
 - branchée à une installation avec différentiel et magnétothermique.
- Le cordon d'alimentation ne doit pas :
 - entrer au contact de liquides : danger d'électrocution et/ou d'incendie ;
 - être écrasé et/ou entrer au contact de surfaces coupantes ;
 - être utilisé pour déplacer la machine ;
 - être utilisé si vous constatez qu'il est abîmé ;
 - être manipulé si vos mains sont humides ou mouillées ;
 - être enroulé sur lui-même quand la machine est en marche ;
 - être modifié.
- Il est interdit de :
 - installer la machine en suivant une procédure différente de celle décrite rubrique 5 ;
 - Installer la machine dans un lieu où l'on pourrait utiliser un jet d'eau ;
 - utiliser la machine à proximité de substances inflammables et/ou explosibles ;
 - laisser des sacs en plastique, de la frigolite, des clous etc. à la portée des enfants étant donné que ces matériaux sont des sources de danger potentiel ;
 - laisser des enfants jouer et stationner à proximité la machine.
 - utiliser des pièces de rechange non recommandées par le Fabricant ;
 - apporter toute modification technique au distributeur automatique ;
 - immerger la machine dans un liquide, quel qu'il soit ;
 - laver la machine avec de l'eau, au tuyau ;
 - utiliser la machine dans des modes différents de ceux décrits dans le manuel ;
 - utiliser la machine si l'utilisateur est dans une condition physique et psychique altérée, sous l'influence de drogues, alcool, médicaments etc. ;
 - installer la machine sur d'autres appareils ;
 - utiliser la machine dans un milieu explosible, agressif ou à haute concentration de poussières ou substances huileuses en suspension dans l'air ;
 - utiliser la machine dans un milieu à risque d'incendie ;
 - utiliser la machine pour distribuer des substances non adaptées aux caractéristiques de celle-ci ;
- Avant de nettoyer la machine, vérifiez si le cordon d'alimentation est débranché ; ne lavez pas la machine avec de l'essence et/ou des solvants, quelle que soit leur nature.
- Toutes les réparations doivent être effectuées exclusivement par un Centre d'Assistance Agréé par le Fabricant et/ou par des personnes spécialisées et ayant reçu la formation nécessaire.
- Ne colmatez pas les grilles situées sur les parties latérales de la machine.
- Ne placez pas la machine à proximité d'une installation de chauffage (radiateurs, chaudières etc.).
- En cas d'incendie, utilisez des extincteurs à anhydride carbonique (CO₂). N'utilisez pas d'eau, ni d'extincteurs à poudres.



Tout usage impropre entraîne l'annulation de toute forme de garantie ainsi que le déclin de la responsabilité du Fabricant quant aux dommages matériels et personnels occasionnés.

Par « usage impropre », nous entendons :

- toute utilisation autre que celle prévue et/ou tout emploi de techniques autres que celles indiquées dans ce manuel ;

- toute intervention sur la machine qui contraste avec les indications reportées dans ce manuel ;
- toute utilisation après modification de composants et/ou variations de dispositifs de sécurité ;
- toute utilisation après une réparation effectuée avec des composants non autorisés par le Fabricant ;
- l'installation de l'appareil à l'extérieur.

3.2. Fonctions d'arrêt

L'interrupteur général a les fonctions d'arrêt de la machine.

3.3. Plaquettes

AUCUNE PLAQUETTE DE LA MACHINE NE DOIT ETRE DEMONTEE, DIS-SIMULEE OU ABIMEE. CETTE INTERDICTION VAUT TOUT PARTICULIEREMENT POUR LES PLAQUETTES QUI REMPLISSENT UNE FONCTION DE SECURITE.

4. LEVAGE ET STOCKAGE



Toutes les opérations décrites sous la rubrique 4 sont de la **compétence exclusive de techniciens spécialisés dans le levage** et la manutention de machines emballées et déballées ; **en fonction des caractéristiques et du poids de l'objet à transporter, ceux-ci devront organiser toutes les séquences opérationnelles** et utiliser les moyens appropriés pour opérer dans le strict respect des réglementations en vigueur en la matière.



4.1. Emballage

La machine est expédiée prête à l'emploi, emballée dans une boîte en carton. La boîte en carton est formée d'une base et d'un couvercle ; leur fermeture est assurée par deux cerclages en plastique.

DIMENSIONS ET POIDS DE L'EMBALLAGE

	Largeur (L)	Profondeur (P)	Hauteur (H)	Poids
Granitore 1	340 mm	540 mm	930 mm	32 kg
Granitore 1 FF	340 mm	540 mm	930 mm	32 kg
Granitore 2	560 mm	540 mm	930 mm	52 kg
Granitore 2 FF	560 mm	540 mm	930 mm	57 kg
Granitore 3	770 mm	540 mm	930 mm	72 kg
Granitore 3 FF	770 mm	540 mm	930 mm	74 kg

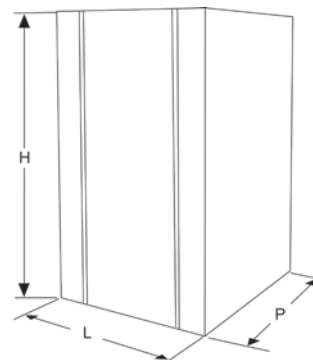


Fig.3



Nota bene : les dimensions et le poids de l'emballage sont indicatifs.

4.2. Transport et levage



Assurez-vous que personne ne stationne dans le rayon d'action des opérations de levage et transport de la charge. Si les conditions sont difficiles, faites appel à des personnes chargées de vous assister et de contrôler les mouvements à effectuer.

Le levage manuel de la machine doit être effectué par au moins deux personnes.

La machine doit être déplacée en position verticale et uniquement après avoir vidé tous les réservoirs.

Soulevez la machine dans son emballage et transportez-la avec précaution ; évitez les parcours accidentés et faites attention aux dimensions hors tout et aux éventuelles parties dépassantes.



Attention: il est interdit de percer l'emballage.

Tout dommage à la machine provoqué pendant le transport et le levage ne sont pas couverts par la GARANTIE.

Les réparations ou les remplacements sont à la charge du Client.

4.3. Stockage



Avant de procéder au stockage de la machine et quand la machine est remise en marche après une période de stockage, effectuez un nettoyage et une stérilisation en profondeur de la machine.

Attention : au moment du stockage, ne superposez pas plus de deux machines à la fois.

Si la période d'inactivité est longue, emmagasinez la machine en adoptant toutes les mesures relatives au lieu et à la durée du stockage :

- emmagasinez la machine dans un lieu fermé ;
- protégez la machine contre tout choc et toute sollicitation ;
- protégez la machine contre l'humidité et contre les chocs thermiques ;
- évitez que la machine entre en contact avec des substances corrosives.

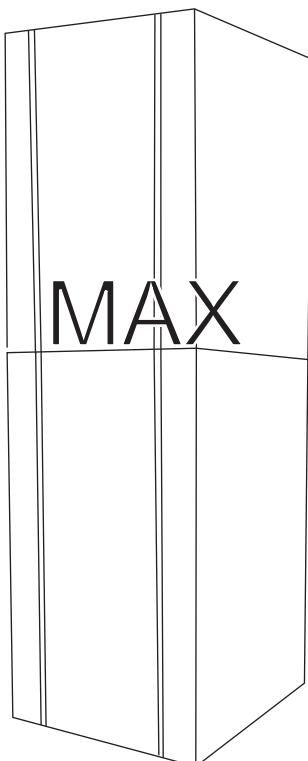


Fig.4

5. INSTALLATION



Toutes les opérations décrites sous la rubrique 5 sont de la compétence exclusive de techniciens spécialisés ; ceux-ci devront organiser toutes les séquences opérationnelles et utiliser les moyens appropriés pour opérer dans le strict respect des réglementations en vigueur en la matière.

La machine doit être installée à l'intérieur d'un édifice bien éclairé et aéré. Le sol doit être ferme, solide et parfaitement horizontal (pente inférieure à 2°).



Cet appareil requiert une surveillance. Il devra donc être installé dans un endroit où il pourra être observé par les personnes ayant reçu la formation appropriée.



Attention: il est interdit d'installer la machine dans des endroits où elle peut être atteinte, touchée et/ou actionnée par des personnes autres que celles spécifiées rubrique 1.2.

La machine doit fonctionner dans des milieux où la température est comprise entre 20°C et 32°C.

5.1. Liste des accessoires fournis avec la machine

- Vaseline : pour lubrifier toutes les parties indiquées dans ce manuel après les opérations de lavage et de stérilisation.

5.2. Montage - Mise en place

L'opérateur doit vérifier si :

- le local choisi a été préparé pour l'installation de la machine ;
- le plan sur lequel la machine est installée est ferme, solide et parfaitement horizontal ;
- le local est suffisamment éclairé, aéré, propre et la prise de courant est facile à atteindre.



L'opérateur doit pouvoir intervenir sur la machine sans aucune contrainte ; il doit également pouvoir abandonner les lieux en cas de nécessité : tous les espaces d'accès à la machine doivent donc être dégagés.

Voir figure 5 les distances mini pour l'installation

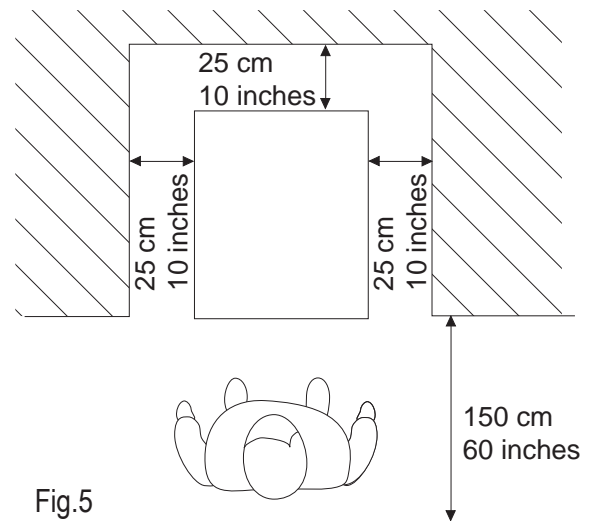


Fig.5



Note: Laissez un espace de 25 cm (10 pouces) dans la partie supérieure.

Voir fig. 5 les distances mini pour les accès:

- au tableau de commande, situé sur le côté droit ;
- aux groupes, pour l'intervention du technicien en cas de pannes.

Après avoir placé la machine emballée à proximité de la zone d'installation, procédez comme suit:

1. coupez les cerclages qui assurent la fermeture de la boîte ;
2. soulevez la boîte en carton;
3. positionnez ensuite la machine sur son emplacement.



Avant de mettre la machine en service la première fois, il est nécessaire d'effectuer un nettoyage en profondeur des composants et stériliser les pièces au contact du produit ; pour plus de détails, voir la rubrique 7.

5.3. Mise à la décharge de l'emballage

Au moment du déballage, il est recommandé de trier les matériaux de l'emballage et de les mettre à la décharge en respectant les normes en vigueur dans le pays où la machine est installée.

Nous conseillons de conserver l'emballage pour les éventuels déplacements ou transports à venir.

5.4. Raccordement électrique



Cette opération doit être effectuée exclusivement par des techniciens spécialisés.

Avant d'enfoncer la fiche dans la prise de courant, vérifiez si l'interrupteur général est sur "0".

Le raccordement électrique de la machine est aux soins et sous la responsabilité du Client.

Reliez la machine à la ligne d'alimentation en énergie électrique par le biais de la fiche installée sur le cordon électrique, en tenant compte:

- des lois et des réglementations techniques en vigueur dans le pays où la machine est installée;
- des caractéristiques reportées sur la plaquette signalétique de la machine.



Attention: La prise électrique pour le raccordement de la machine doit se trouver dans un endroit facile d'accès de manière à ce que l'utilisateur puisse la débrancher aisément de la ligne d'alimentation en énergie électrique en cas de nécessité.

Si le cordon d'alimentation est abîmé, pour le remplacer, adressez-vous exclusivement au fabricant ou à un technicien spécialisé.

Il est interdit:



- d'utiliser des rallonges ;
- de remplacer la fiche d'origine ;
- d'utiliser des adaptateurs.

6. FONCTIONNEMENT

Avant de mettre la machine en marche la première fois, le technicien spécialisé doit d'abord vérifier si elle est correctement installée.

6.1 Préparer le produit



Attention : Le produit ne peut être versé dans le réservoir que si la machine est à l'arrêt et le cordon d'alimentation débranché.

L'EMPLOI D'EAU SEULE N'EST PAS PERMIS

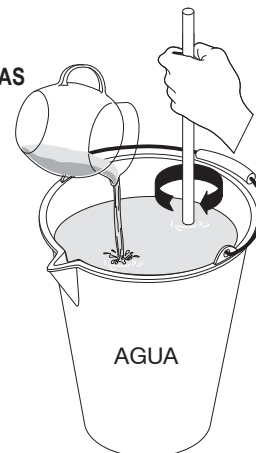
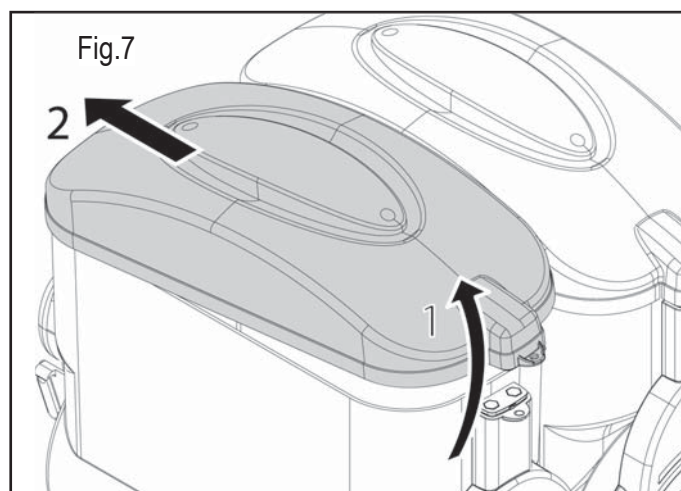


Fig.6

Mélangez le CONCENTRÉ avec de l'eau dans un récipient à part selon le dosage indiqué par le producteur. LE MÉLANGE DOIT CONTENIR AU MOINS 13% DE SUCRE – Une teneur en sucre inférieure peut endommager les mélangeurs et/ou les réducteurs.

Pour déposer le couvercle du réservoir, procédez comme suit:

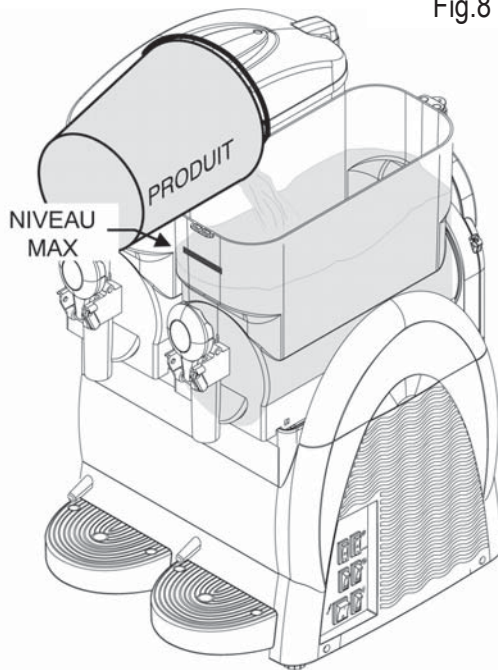
- 1 soulevez sa partie arrière;
- 2 extrayez-le de l'arrêt qui le bloque, situé sur la partie avant.



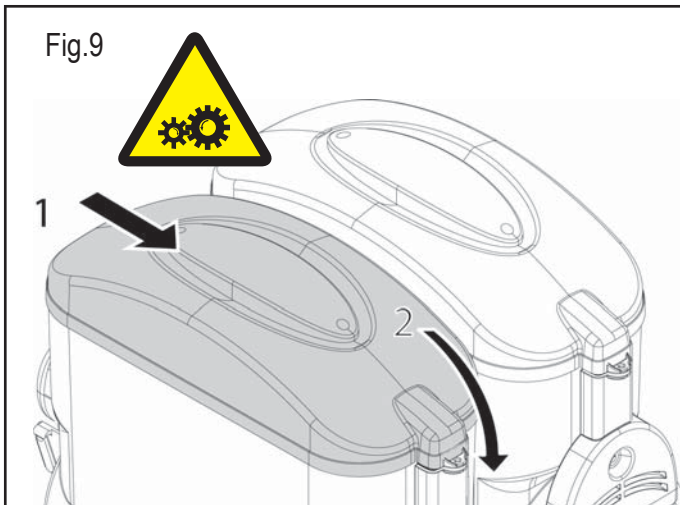
Attention: ne forcez pas pour ouvrir le couvercle s'il résiste.

**NE PAS INTRODUIRE DES LIQUIDES CHAUDS
(à une température supérieure à 25°C)**

Fig.8



Versez le produit dans le réservoir en faisant attention que le produit ne dépasse pas le niveau max.



Après avoir versé le produit dans la cuve, fermer avec le couvercle.



Attention: ne pas mettre en fonction la machine si le couvercle n'est pas sur la cuve. Avant d'enlever le couvercle, éteindre la machine et enlever la fiche de la prise électrique.

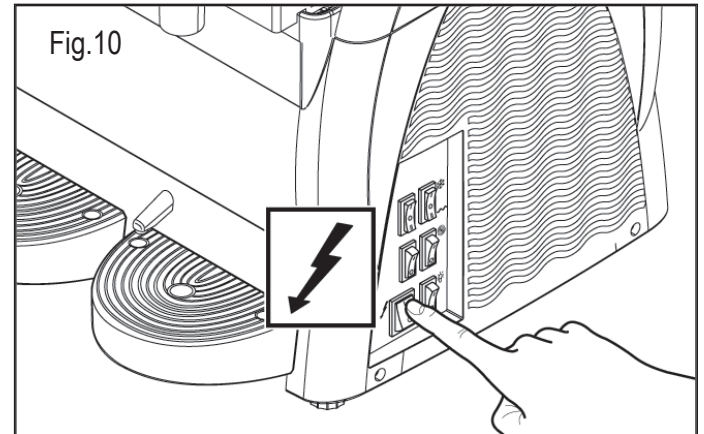


Attention : à l'intérieur du réservoir se trouvent des organes en mouvement qui peuvent provoquer des lésions ; éteignez la machine et retirez la fiche de la prise de courant avant d'intervenir à l'intérieur du réservoir.

6.2. Démarrer Granitore

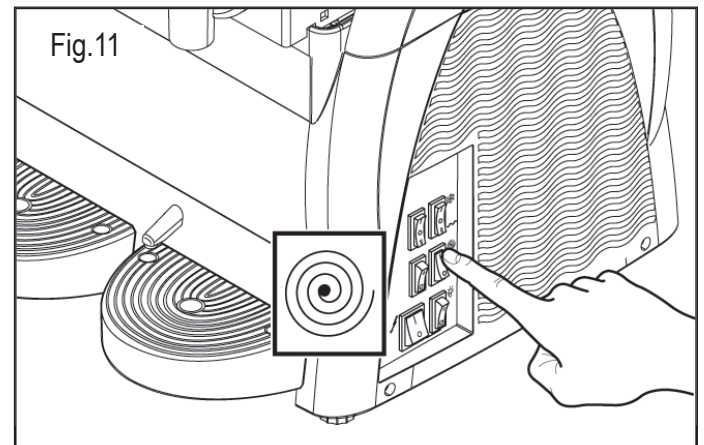
Pour simplifier, nous illustrerons uniquement comment actionner le réservoir droit ; pour actionner les autres réservoirs, il suffit d'effectuer la même séquence d'opérations sur les interrupteurs du réservoir intéressé.

Interrupteur ⚡ sur la position "I" : machine sous tension.



Chaque réservoir est commandé par un interrupteur et un commutateur qui doivent être actionnés de la façon suivante:

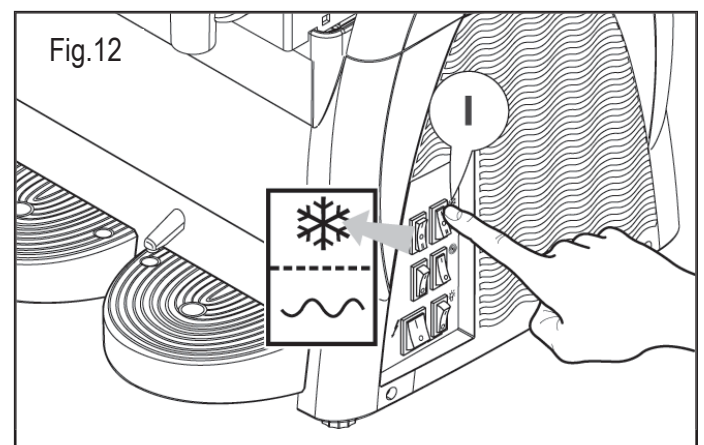
Interrupteur ⦿ sur la position "I": mélangeur en fonction.




Si la machine est équipée d'un temporisateur, voir rubrique 6.7 pour un paramétrage correct de la machine.

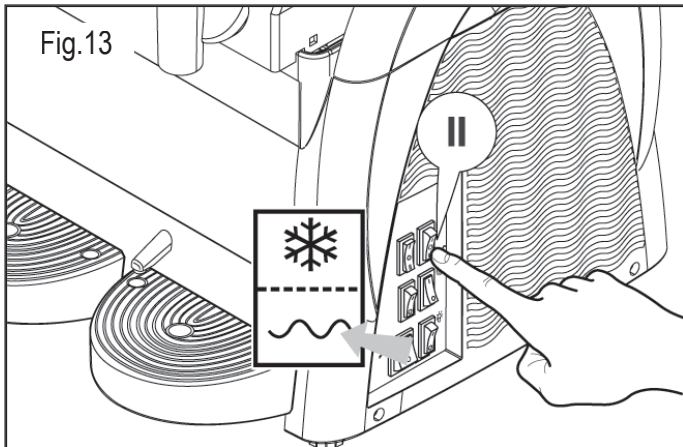
Pour obtenir un GRANITE:


Commutateur ❄️: en pos. "I" frigo en fonction (granité)

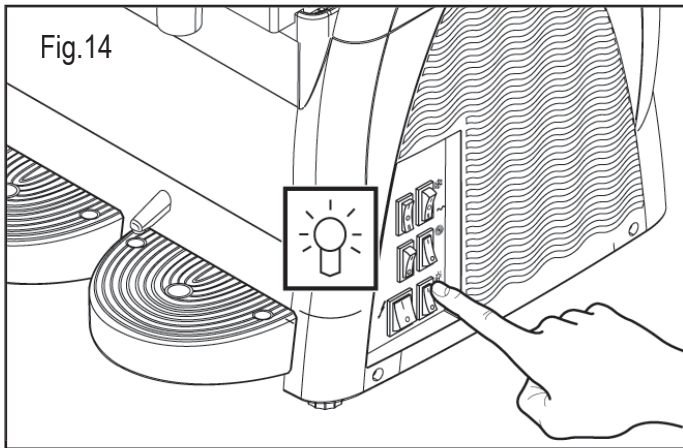


Pour obtenir une BOISSON FROIDE:

Commutateur  : en pos. "II" frigo en fonction (boisson).



Appuyez sur l'interrupteur  éclairage couvercle pour allumer l'éclairage du couvercle dont la machine est équipée.



6.3. Démarrage du Distributeur de Granités 1 (Viseur de température)

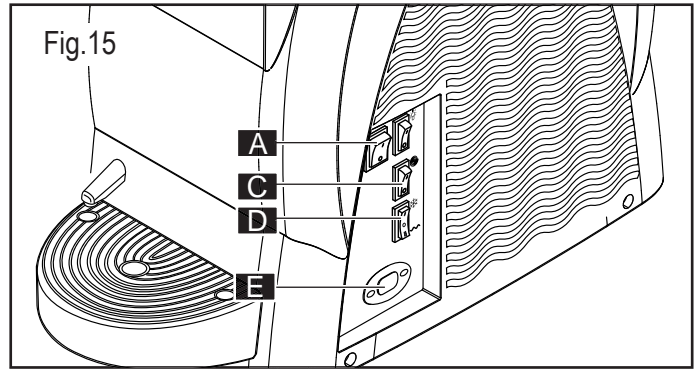
L'afficheur de température a la fonction de visualiser la température du produit dans la cuve et de régler quand la machine est en modalité de fonctionnement "réfrigérateur à boissons".

Interrupteur (A) sur position "I": Machine alimentée électriquement.
Interrupteur (C) sur position "I": Mélangeur en fonction

Pour obtenir un GRANITE:
Interrupteur (D) en position "I": Installation réfrigérée en fonction (granités).

Pour obtenir une BOISSON FROIDE:
Interrupteur (D) en position "II": Installation réfrigérée en fonction (boissons).

Pour exclure le REFRIGERATEUR (agitation seulement):
Déviateur (D) en position "0": Installation réfrigérée exclue (agitation seulement).



3 secondes après avoir frappé la dernière touche, la donnée est enregistrée et l'afficheur visualise la température du produit dans la cuve.

ALARMES

En cas de sonde endommagée, l'afficheur indique le message A1. La sortie du réglage et de la programmation sont exclues.

6.4. Démarrage du Distributeur de Granités 2/3 (Viseur de température)

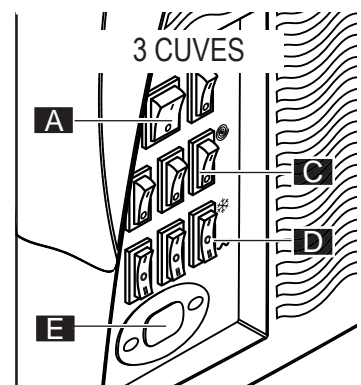
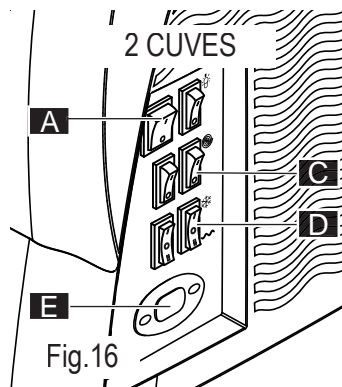
Pour des raisons de simplicité, nous illustrerons seulement comment actionner la cuve de droite; pour actionner les autres cuves, il suffit d'effectuer la même séquence d'opérations sur les interrupteurs de la cuve intéressée.

Interrupteur (A) en position "I": Machine alimentée électriquement.
Interrupteur (B) en position "I": Mélangeurs en fonction.

Pour obtenir un GRANITE:
Déviateurs (D) en position "I": Installation réfrigérée en fonction (granités).

Pour obtenir une BOISSON FROIDE:
Déviateurs (D) en position "II": Installation réfrigérée en fonction (boissons).

Pour exclure le REFRIGERATEUR (agitation seulement):
Déviateur (D) en position "0": Installation réfrigérée exclue (agitation seulement).



ALARMES

En cas de sonde endommagée, l'afficheur visualise les messages d'alarme suivants:

- "A1": Sonde cuve 1 débranchée
- "A2": Sonde cuve 1 en court-circuit
- "A3": Sonde cuve 2 débranchée
- "A4": Sonde cuve 2 en court-circuit
- "A5": Sonde cuve 3 déconnectée
- "A6": Sonde cuve 3 en court-circuit

Durant le fonctionnement, le viseur de température visualise la température du produit dans les cuves en montrant cycliquement toutes les 3 secondes la température du produit dans une cuve, puis dans l'autre.

Pour savoir à quelle cuve se réfère la température affichée par le viseur de température, il faut se référer au decimal point qui est affiché.

Si le decimal point est affiché sur la gauche, la température indiquée se réfère à la cuve 1 (Voir Fig.2 Page 4).

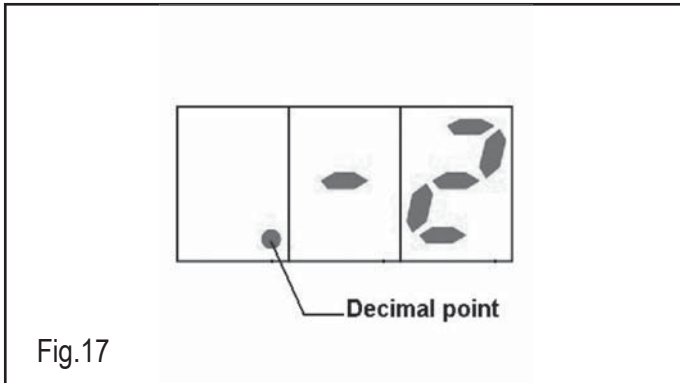


Fig.17

Si le decimal point est affiché au centre, la température indiquée se réfère à la cuve 2 (Voir Fig.2 Page 4).

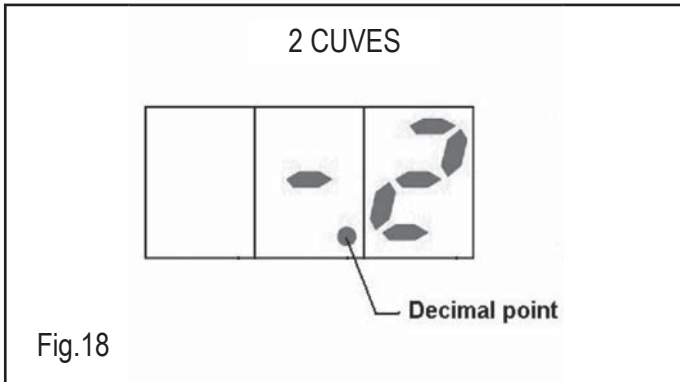


Fig.18

Si le decimal point est affiché sur la droite, la température indiquée se réfère à la cuve 3 (Voir Fig.2 Page 4).

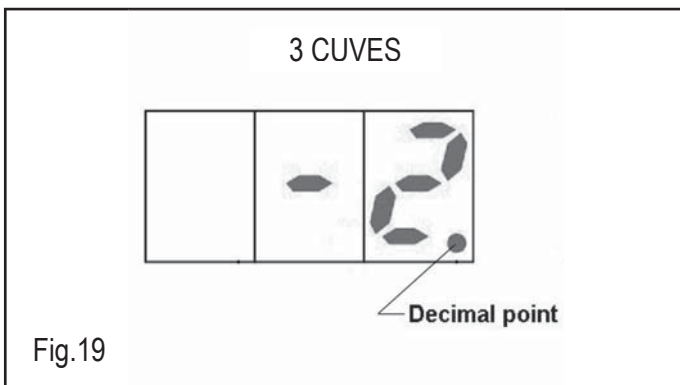



Fig.19



Note: Si, pendant l'utilisation de la machine, le viseur de température s'éteint accidentellement, frapper la touche  pour le rallumer. Si le viseur de température ne se rallume plus, éteindre la machine et contacter le centre de service après-vente.

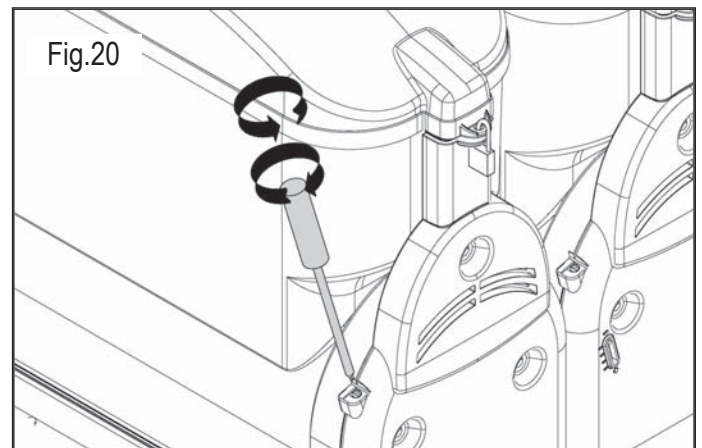


Attention: Pendant l'utilisation de la machine, le viseur de température doit toujours être en fonction de façon à afficher toujours la température du produit dans les cuves.

6.5. Régler la consistance du granité

Il est possible de modifier la consistance du granité grâce à la vis illustrée dans le dessin ci-dessous.

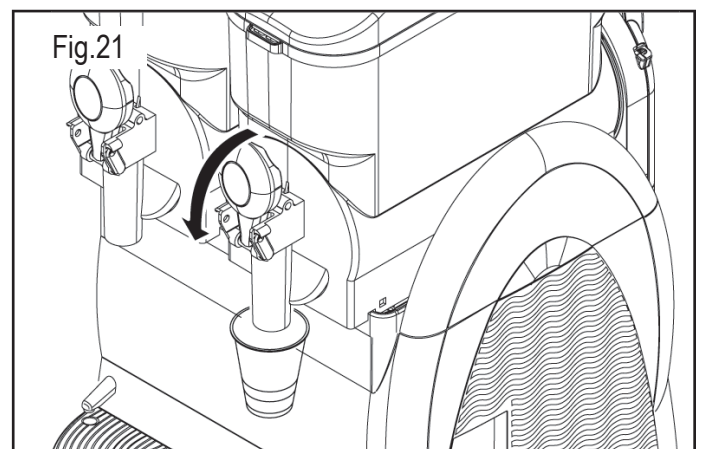
- + : pour augmenter la consistance
- : pour diminuer la consistance



Le réglage peut avoir lieu à la main ou à l'aide d'un tournevis à fente.

6.6. Débitier le granité

Pour débitier la boisson, baissez le levier du robinet.



Contrôler périodiquement la température du produit dans la cuve à l'aide d'un thermomètre échantillon pour vérifier que le produit soit toujours en-dessous de la température de conservation. Pour les modèles de machine équipés d'un afficheur de température, vérifier en outre que la température du produit, relevée avec le thermomètre échantillon, corresponde à la température affichée par la machine. Avec le produit dans

la cuve encore à consommer, ne jamais couper l'alimentation électrique et ne jamais éteindre l'interrupteur général, mais laisser toujours la machine allumée sur la fonction granités ou réfrigérateur à boissons.



Si la machine n'est pas utilisée de façon régulière, en cas de produits à base de lait, il faut:

- Vaporiser une solution désinfectante sur la zone du robinet et sur le robinet-même (ou, en alternative, laver avec un chiffon propre et désinfectant);

ou:

- Prélever une petite quantité de produit du robinet avant de distribuer la dose pour le client.

6.7. Situations d'urgence



ATTENTION : dans toutes les situations d'urgence, pour arrêter la machine, mettez l'interrupteur général sur la position -0-.

En cas de gel, éteignez la machine et adressez-vous à un centre d'assistance ou à un technicien spécialisé.



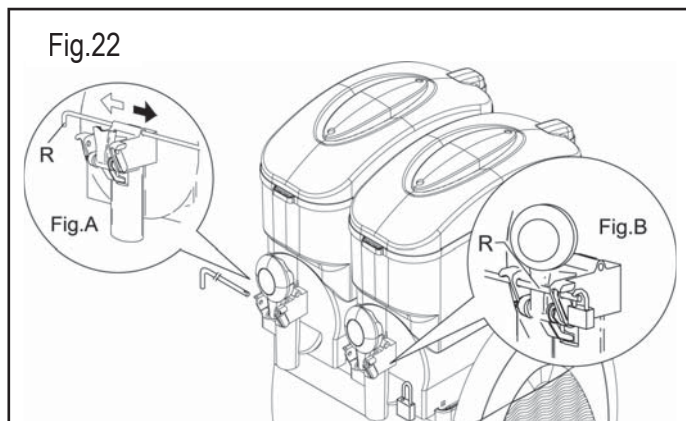
En cas d'incendie, vous devez libérer immédiatement la zone pour permettre l'intervention des personnes formées et équipées des moyens de protection adéquats. Utilisez toujours des extincteurs homologués ; n'utilisez jamais d'eau, ni de substances dont vous n'êtes pas sûr de la composition.

6.8. Acc. optionnels (Système de fermeture)

Utilisez le nouveau système de blocage du robinet de la façon suivante :

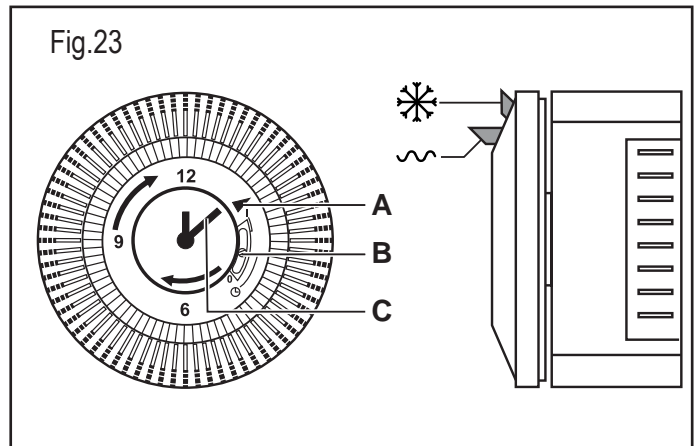
Fig.A: Pendant l'utilisation de la machine, placez la broche " R " (voir figure).

Fig.B: Pour bloquer le levier, introduisez la broche " R " dans son trou et placez le verrou (voir figure).



6.9. Acc. optionnels (Temporisateur)

Fig.23



Le temporisateur illustré est indicatif.



Les paramétrages du temporisateur doivent être effectués avec l'interrupteur général sur la position -0- et la fiche débranchée.

6.9.1. Paramétrer l'heure courante

Avant d'utiliser le temporisateur, réglez le jour et l'heure. Pour effectuer ce réglage, tournez le cadran du temporisateur dans le sens indiqué par la flèche jusqu'à ce que l'indicateur (A) indique le jour exact. Ensuite, tournez l'aiguille (C) pour atteindre l'heure courante.



Il est interdit de:

- tourner l'aiguille avec un outil;
- tourner l'aiguille dans le sens inverse à celui montré dans le temporisateur.

6.9.2. Fonctionnement de la machine avec temporisateur



Dans toutes les machines équipées d'un temporisateur il faut vérifier si le sélecteur (B) est sur la position centrale ☺.

La machine doit être mise en marche comme le montre la rubrique 6.2.

Interrupteur ☺ en position "I":

- pour obtenir un granité, placer le cavalier du temporisateur sur la position ☺ au jour et à l'heure souhaitée;
- pour obtenir une boisson froide, placer le cavalier du temporisateur sur la position ~ au jour et à l'heure souhaitée.

Interrupteur ☺ en position "II":

la machine exclut le temporisateur et fonctionne uniquement comme réfrigérateur de boissons.

7. NETTOYAGE ET ENTRETIEN



Le nettoyage et l'entretien des composants externes de la machine doivent être effectués avec l'interrupteur général sur la position -0- et le cordon d'alimentation débranché.



Avant d'effectuer toute activité de nettoyage et d'entretien de la machine, il faut mettre les protections personnelles (gants, lunettes, etc.) prévues par les normes de sécurité en vigueur dans le pays où la machine est utilisée.

Quand on effectue les opérations de Nettoyage et d'Entretien, suivre les indications suivants:

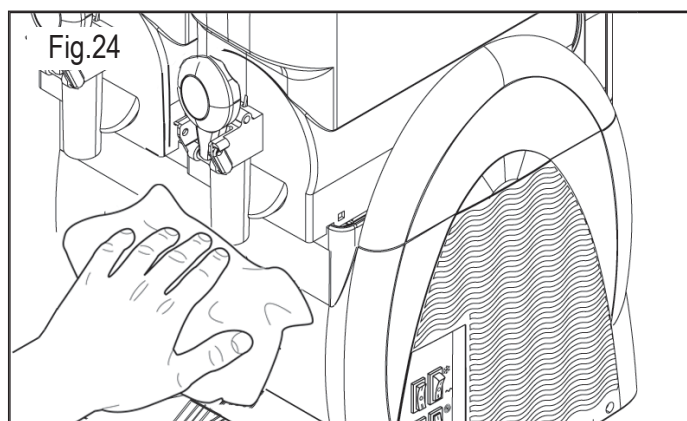
- Mettre des gants de protection pour la prévention des accidents ;
- N'utilisez pas de solvants, ni de matériaux inflammables ;
- N'utilisez pas d'éponges abrasives et/ou en métal pour nettoyer la machine et ses composants ;
- Ne jetez pas les liquides dans la nature ;
- Ne lavez pas les composants de la machine dans un lave-vaisselle ;
- Ne séchez pas les pièces de la machine dans un four conventionnel et/ou à micro-ondes ;
- N'immergez pas la machine dans l'eau ;
- Ne lavez pas la machine avec un tuyau d'arrosage ;
- Pour le nettoyage, utilisez exclusivement de l'eau tiède et un produit stérilisant approprié (conforme aux réglementations en vigueur dans le pays d'utilisation) qui ne peut abîmer les composants de la machine ;
- Le nettoyage et l'entretien terminé, rétablissez et fixez correctement toutes les protections et les protecteurs déposés ou ouverts.

Le nettoyage et la stérilisation sont des opérations qui doivent être exécutées avec un maximum d'attention pour garantir la qualité de la production et conformément aux normes hygiéniques.



Le nettoyage et la désinfection de la cuve doivent être effectués au moins une fois par jour et, dans tous les cas, dans le respect des normes hygiéniques en vigueur dans le pays d'utilisation.

Ces opérations doivent être effectuées plus fréquemment lorsque les caractéristiques du produit employé le nécessitent ; pour plus de détails, consulter le fournisseur du produit. Dans le cas où la machine ne serait pas utilisée avec continuité dans la journée, laver à l'aide d'un chiffon propre et avec une solution désinfectante la zone du robinet et le tube de sortie du produit, comme illustré dans la figure ci-bas.

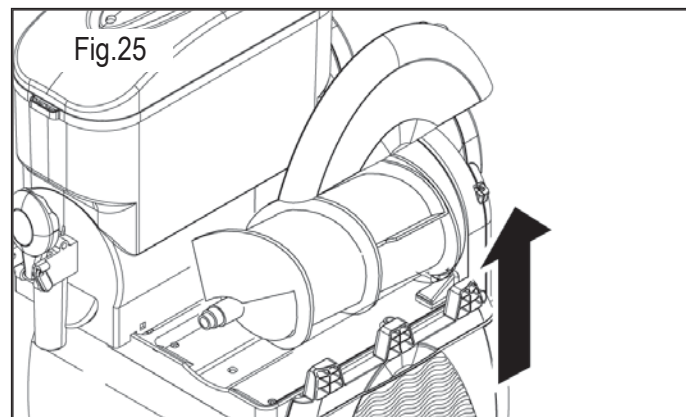


Les matériaux inoxydables, les matériaux plastiques, les caoutchoucs utilisés dans la fabrication de ces pièces et leur forme particulière facilitent le nettoyage mais n'empêchent pas la formation de bactéries et de moisissures si le nettoyage est insuffisant.



Il est interdit de nettoyer ou d'effectuer l'entretien de la machine avec l'interrupteur général sur -1- et avec la fiche dans la prise de courant.

Le cas échéant, pour procéder au nettoyage et à l'entretien de la machine, vous pouvez déposer les parties supérieures des carter latéraux. Pour les extraire, soulevez la partie supérieure avec décision. Quand tout est terminé, reposez la partie dans le carter latéral.




7.1. Vider les réservoirs

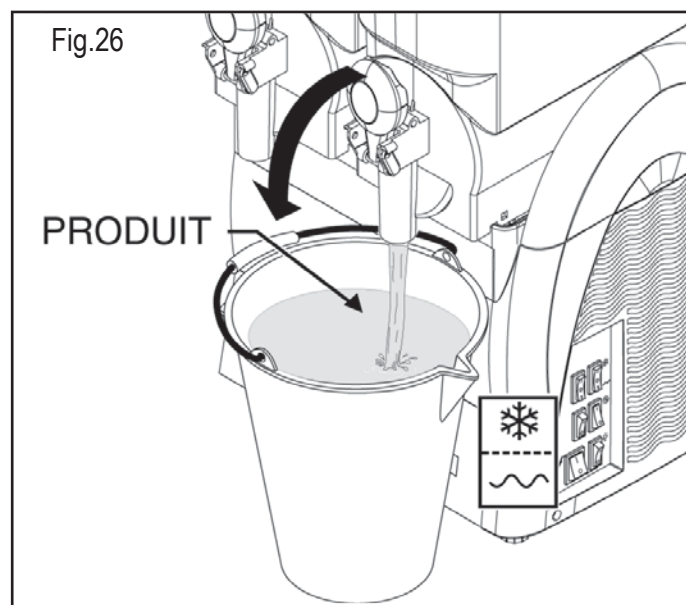
Avant d'effectuer le nettoyage de tous les réservoirs, vous devez les vider du produit préparé.

S'il s'agit du nettoyage avant la première utilisation de la machine, vous ne devez pas vider le réservoir ; passez directement à la rubr. 7.2.

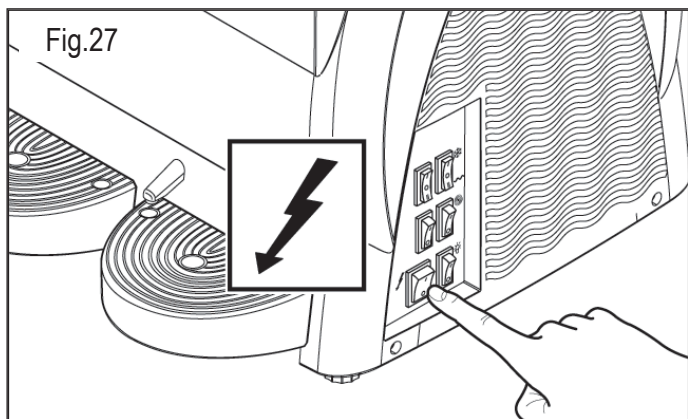
Pour simplifier, nous illustrerons uniquement comment vider le réservoir droit ; pour actionner les autres réservoirs, il suffit d'effectuer la même séquence d'opérations avec les commandes du réservoir intéressé.

La procédure indiquée ci-dessous est valable pour les modèles avec ou sans Viseur de température.

La machine sous tension, mettez le commutateur frigo  sur "0" et videz entièrement le réservoir de produit.

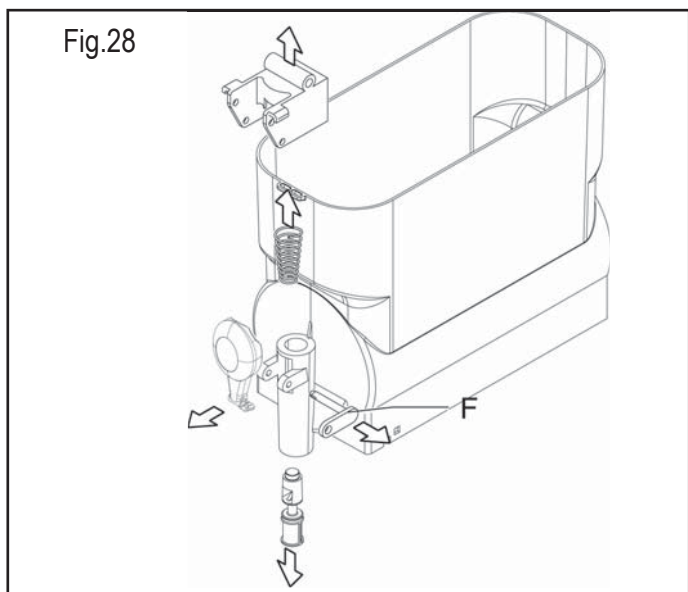


Eteignez l'interrupteur mélangeur et l'interrupteur général ; retirez la fiche de la prise de courant.



7.2. Démontez le robinet

Avant de commencer à démonter le réservoir, il est recommandé de procéder au démontage du robinet ; ensuite, il devra être remonté uniquement après avoir remis le réservoir en place. Pour démonter le robinet, enlevez la broche (F) de son siège: les autres pièces seront ainsi libérées.



Les composants peuvent être déposés dans une baignoire d'eau chaude (environ 50°C) avant d'être lavés et stérilisés, voir rubr. 7.4.



Fig.29



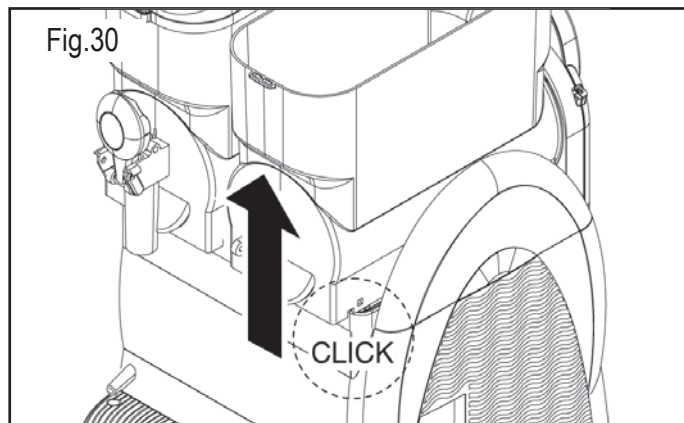
Il est interdit de démonter le robinet si le réservoir contient du produit ou un tout autre liquide.

7.3. Démontez le réservoir et le couvercle

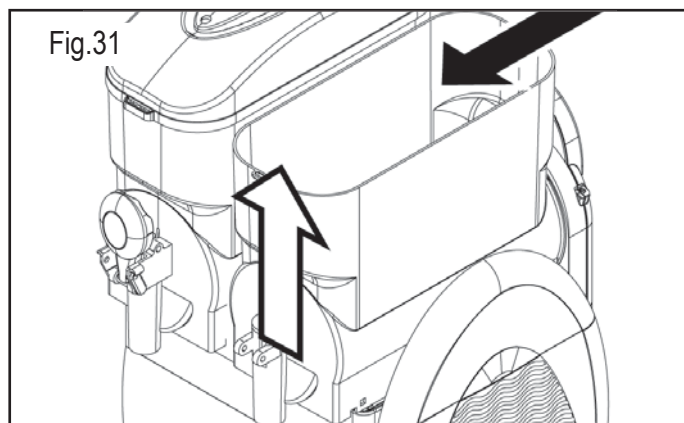
Pour bien nettoyer et stériliser la machine, tous les réservoirs présents doivent être démontés.

Pour démonter correctement un réservoir, procédez comme suit :

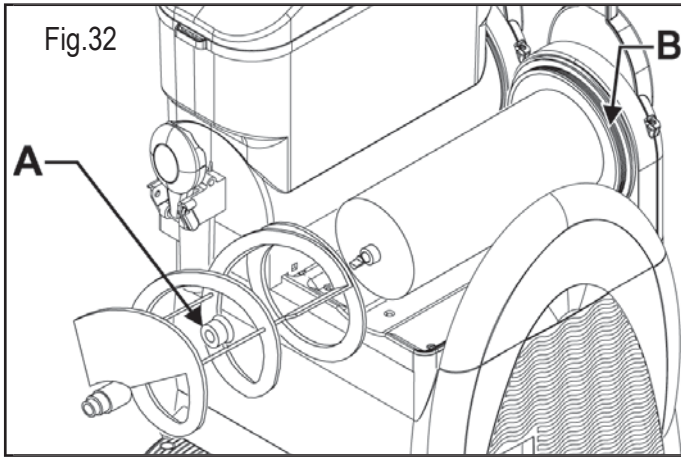
- 1 Retirez le couvercle comme indiqué au paragraphe 6.1.
- 2 déposez le réservoir en soulevant sa partie avant jusqu'à en obtenir le décrochage;



- 3 poussez sur la partie arrière et, à petits coups, faites sortir le réservoir de son logement ;



- 4 extraire la vis s.f et retirer les joints (A) et (B).



7.4. Laver et stériliser les composants

Tous les composants démontés doivent être soigneusement lavés et stérilisés.



Attention : la solution stérilisante doit être conforme aux normes en vigueur au moment de l'utilisation de la machine.

Pour effectuer correctement ces opérations, procédez comme suit :

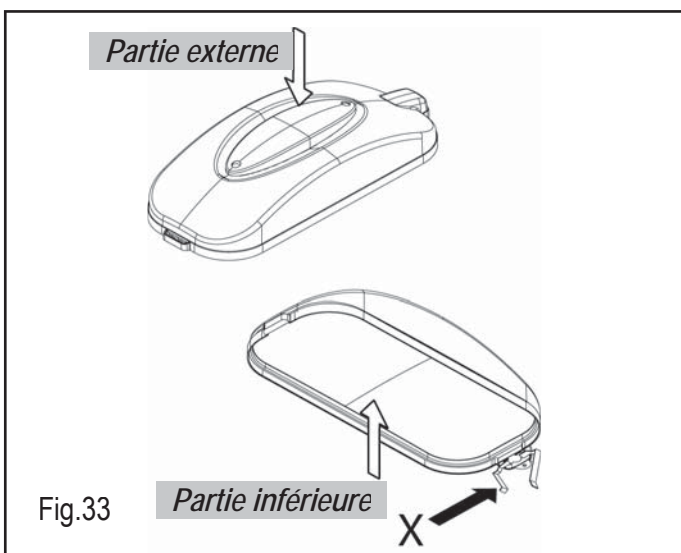
- 1 remplissez un récipient avec une solution d'eau et de produit (hypochlorite de sodium dilué à 2%) ;
- 2 lavez avec soin le réservoir, le couvercle et l'évaporateur avec une éponge imbibée de cette solution stérilisante ;
- 3 rincez abondamment avec de l'eau propre ;
- 4 remplissez de solution stérilisante un autre récipient ;
- 5 immergez les composants démontés dans cette solution ;
- 6 laissez-les tremper pendant trente minutes ;
- 7 rincez-les abondamment avec de l'eau propre ;
- 8 posez les composants sur une table propre et séchez-les ;
- 9 remontez les composants, voir rubr. 7.5 ;
- 10 avant de réutiliser la machine, effectuez un cycle de rinçage avec de l'eau propre, voir rubr. 7.6.



Attention : n'immergez pas les couvercles avec éclairage dans un liquide. Avant d'effectuer les opérations de nettoyage et de stérilisation du couvercle, il faut le démonter de la machine comme indiqué au paragraphe précédent.

Pour nettoyer correctement le couvercle lumineux, procédez comme suit:

1. Nettoyez avec un chiffon propre et humide d'abord la partie inférieure du couvercle (au contact du produit);
2. Nettoyez ensuite avec un chiffon propre et humide toute la partie externe.



3. Avec une éponge imbibée de stérilisant, stérilisez la partie inférieure du couvercle en veillant à ne pas mouiller les contacts (X) ;
4. Laissez agir pendant 30 minutes ;
5. Rincez deux ou plusieurs fois, la partie inférieure seulement, avec une éponge propre imbibée d'eau fraîche.
6. Posez le couvercle sur une table propre et séchez-le à l'aide d'un chiffon propre ; séchez d'abord la partie inférieure puis l'extérieur.
7. Nettoyez ensuite le réservoir, le stérilisez puis remettez le couvercle en place.

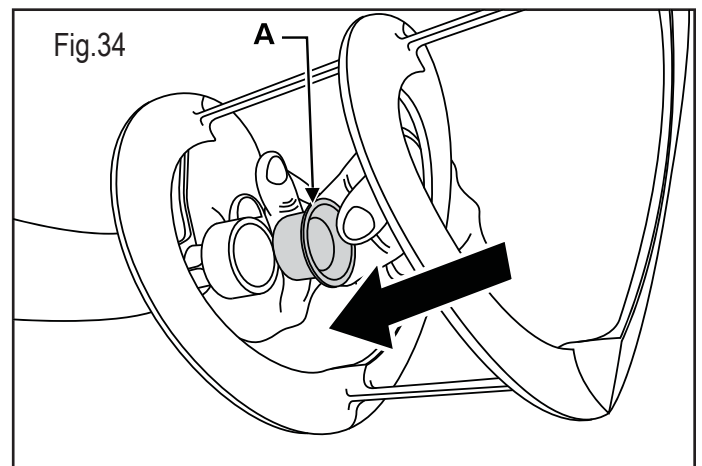


Il est interdit de laver et/ou stériliser le couvercle tandis qu'il est installé sur la machine.

7.5. Assembler les composants lavés

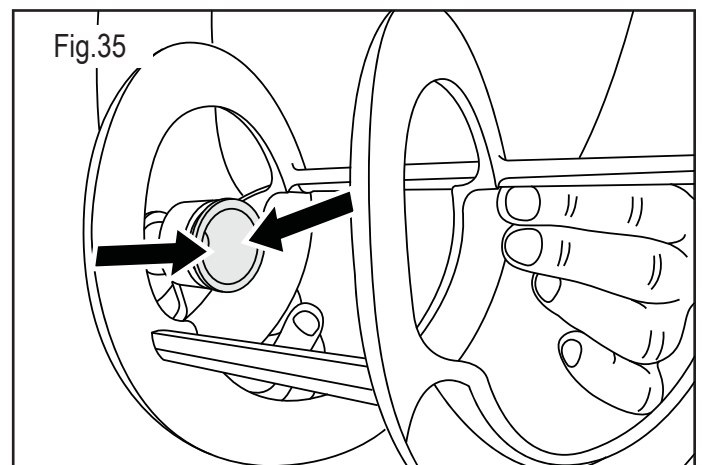
Tous les composants lavés et stérilisés doivent être ré-assemblés avec soin. Certains composants doivent être opportunément lubrifiés pour fonctionner correctement.

Installez le joint (A) sur la vis s.f. comme le montre la fig.34.

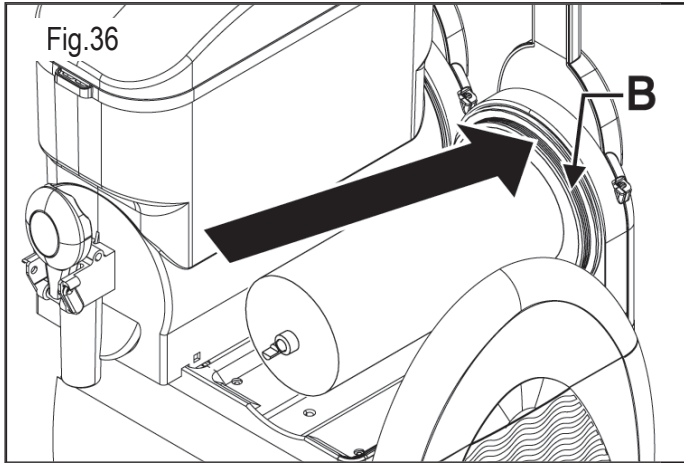


Note importante: vérifiez toujours l'intégrité du joint qui doit être remplacé avec un joint nouveau en cas d'usure. Le joint (A) doit être remplacé au moins une fois par an.

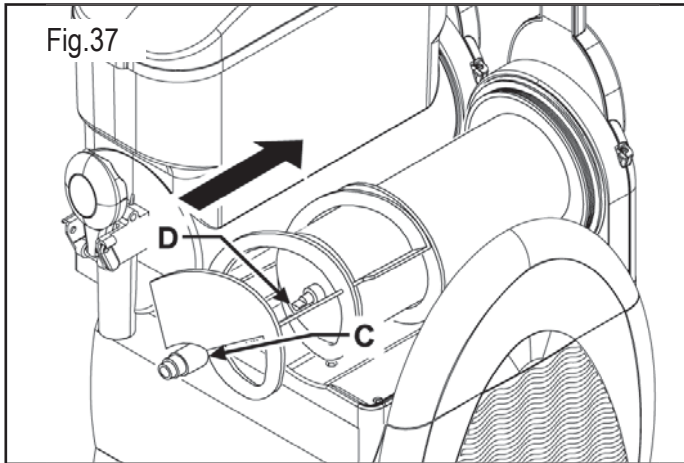
Lubrifiez le joint (A) dans les zones montrées fig.35 avec la vaseline fournie avec la machine.



Installez le joint (B) en la lubrifiant avec de la vaseline sur toute la superficie indiquée par les flèches.

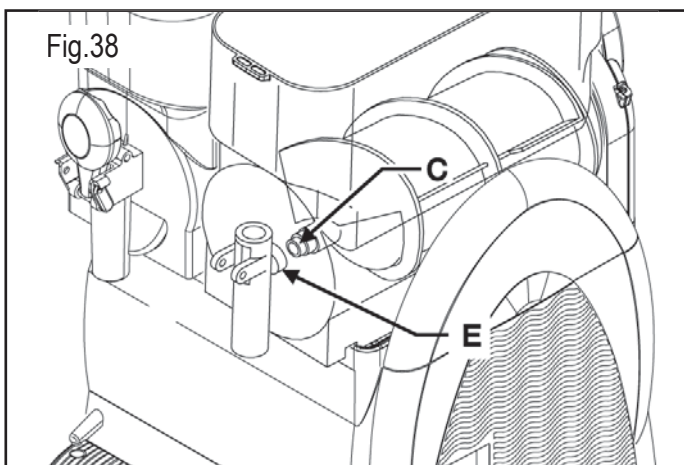


Introduisez la vis s.f. de manière à ce que l'arbre d'entraînement (C) soit inséré dans la tête (D).

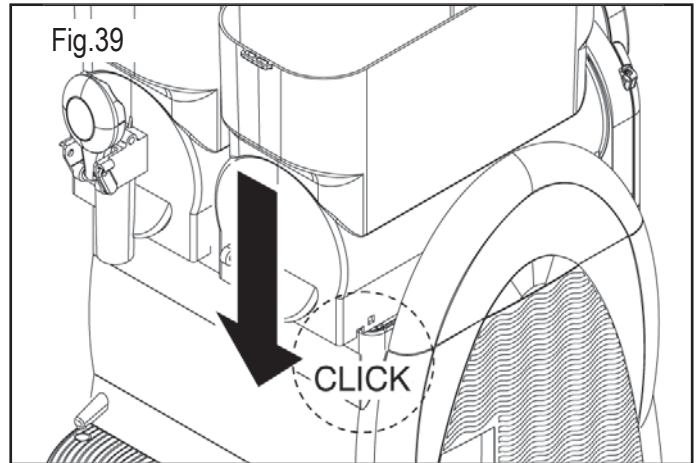


Nota bene : pour embrayer la vis s.f., il suffit de la faire tourner.

Remettez en place le réservoir ; soulevez légèrement la tête (C) de la vis s.f. jusqu'à ce qu'elle arrive à hauteur du logement (E) du réservoir.

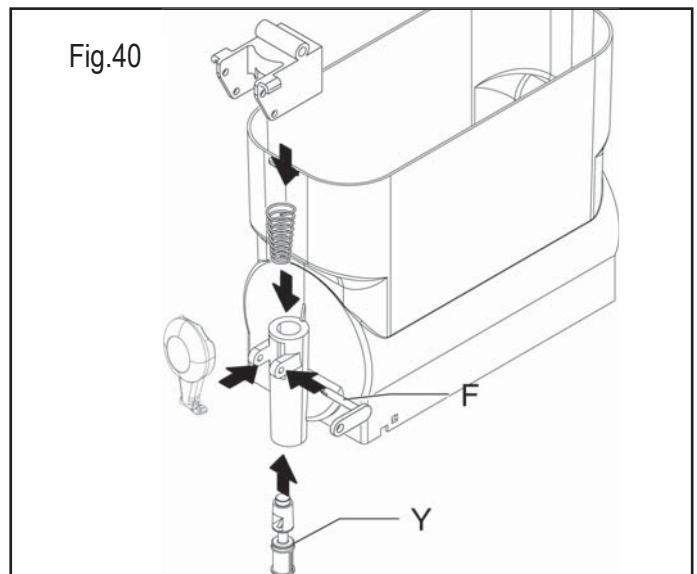


Appuyez sur le réservoir en bas pour qu'il s'encastre sur le plan comme le montre la figure.



Pour monter le robinet, procédez comme suit :

- 1 lubrifiez le bouchon (Y) avec la vaseline fournie par le fabricant et remontez les composants ;
- 2 maintenez fermement le levier du robinet pour introduire la broche (F) ;



Nota bene: installez correctement les composants comme l'indique la figure. Si le bouchon n'est pas lubrifié, du produit pourrait couler du robinet.

7.6. Cycle de rinçage

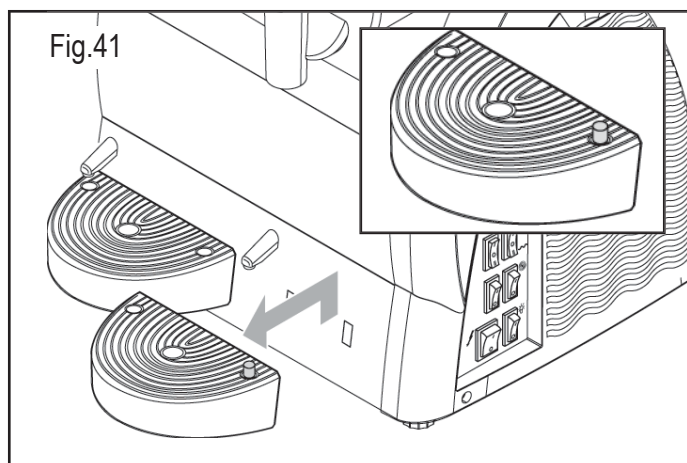
Avant de mettre la machine en marche, vous devez effectuer un cycle de rinçage.

Opérez comme suit :

- 1 remplissez le réservoir d'eau propre ;
- 2 laissez la machine sous tension pendant 5 minutes avec la fonction agiter ;
- 3 mettez la machine hors tension et videz le réservoir avec le robinet.

7.7. Nettoyer la cuvette d'écoulement

Une fois par jour, videz et nettoyez la cuvette d'écoulement.



Nota bene : les opérations de nettoyage doivent être effectuées sur tous les réservoirs de la machine.

La cuvette doit être vidée et nettoyée chaque fois que le flotteur rouge installé dans la grille se soulève.

Maintenez fermement le tube de purge et soulevez la cuvette avec la grille : tirez-la vers vous pour la sortir de son logement.

Lavez la cuvette et la grille séparément avec de l'eau tiède.

Séchez tous les composants.

Remplacez la grille au-dessus de la cuvette.

Placez le tube de purge dans la fente prévue à cet effet.

Reposez la cuvette dans son logement et appuyez vers le bas pour l'encastrer dans le corps machine.

7.8. Couvercle avec éclairage

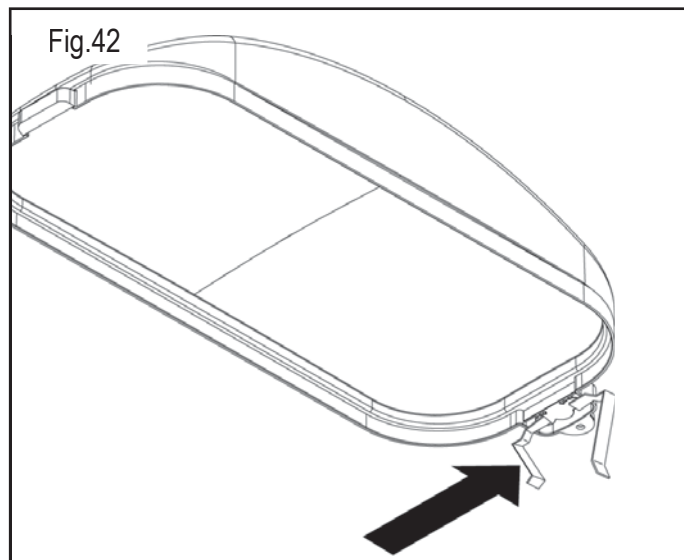


L'entretien du couvercle avec éclairage est de la compétence exclusive du technicien spécialisé qui devra organiser toutes les séquences opérationnelles et utiliser les moyens adéquats pour opérer dans le strict respect des normes en vigueur en la matière.



Pour l'opérateur, il est interdit de démonter un composant du couvercle.

Nettoyer les contacts du couvercle avec un chiffon humide et essuyer très bien. Cette opération doit être effectuée quand la machine est éteinte.



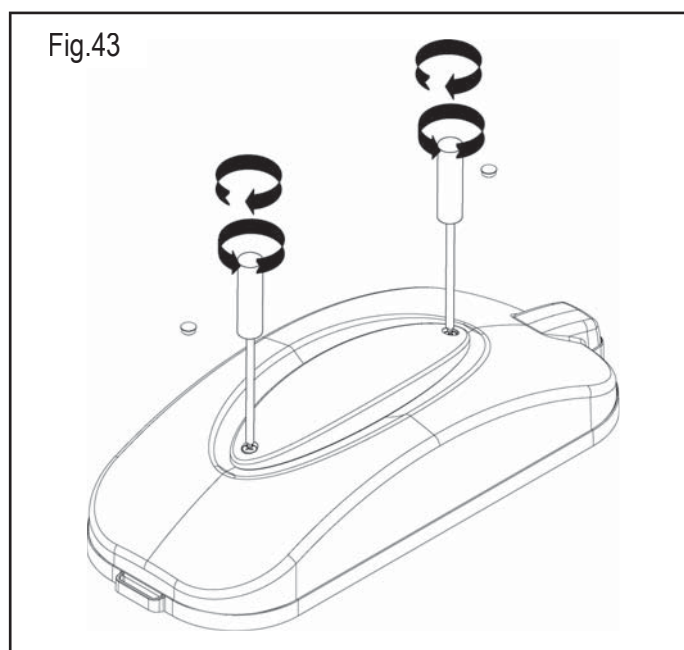
Attention : pendant les opérations de nettoyage, faites attention à ne pas endommager (plier, rompre, etc.) les contacts; tout endommagement pourrait causer un mauvais fonctionnement du couvercle qui n'a pas de garantie.

7.8.1. Changer l'ampoule



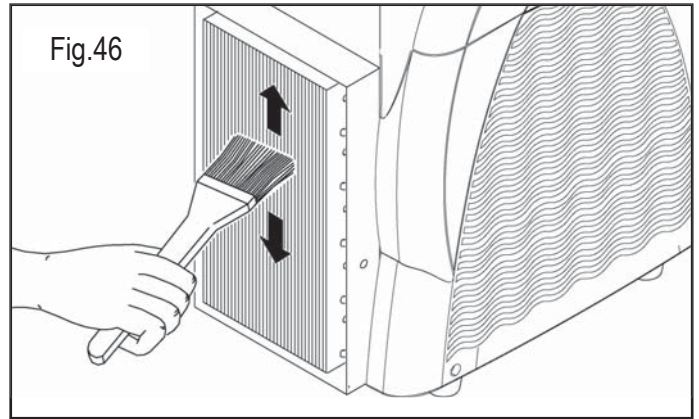
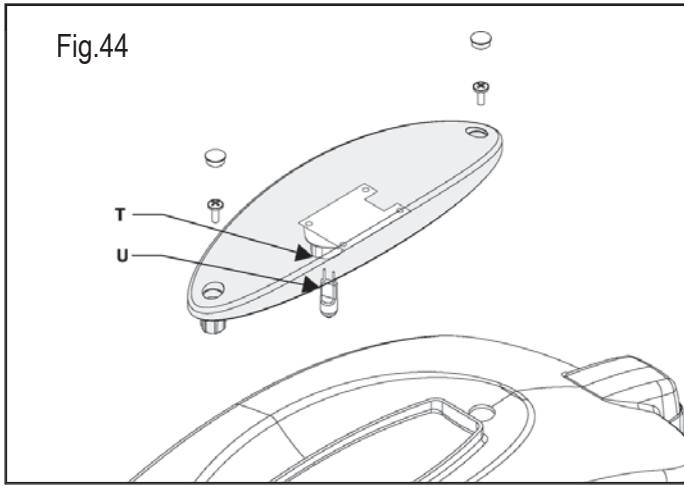
Le remplacement de la lampe doit être effectué avec l'interrupteur général sur la position -0- et la fiche débranchée.

Déposez les protecteurs; séparez les deux parties de couvercle avec éclairage en dévissant les deux vis ; pour effectuer cette opération, utilisez un bon tournevis.



Dévissez l'ampoule "U" de la douille "T" et remplacez-la par une neuve.

Remontez le couvercle et revissez les deux vis.



Après avoir nettoyé soigneusement le condensateur, reposez tous les carters.

7.9. Nettoyer le condensateur



Le nettoyage du condensateur est de la compétence exclusive du technicien spécialisé qui devra organiser toutes les séquences opérationnelles et utiliser les moyens appropriés pour opérer dans le strict respect des réglementations en vigueur en la matière.



Effectuez périodiquement le nettoyage du condensateur, à l'intérieur de la machine.



Attention : si vous déposez les carters, vous découvrez des pièces de la machine dont la superficie est coupante.



Un condensateur sale compromet le bon fonctionnement de la machine.

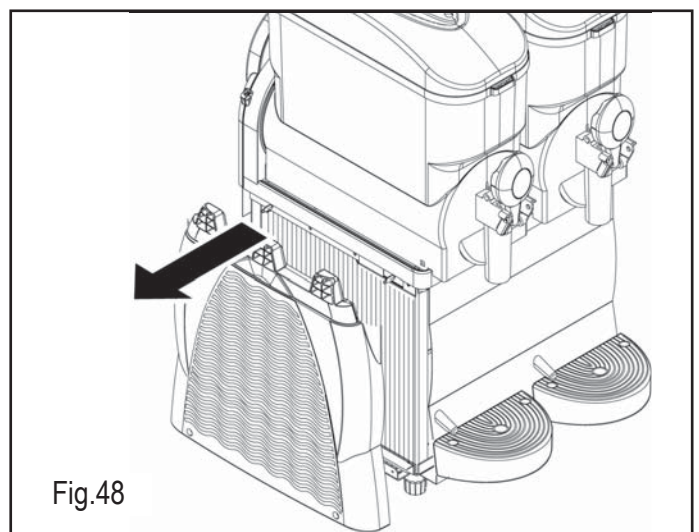
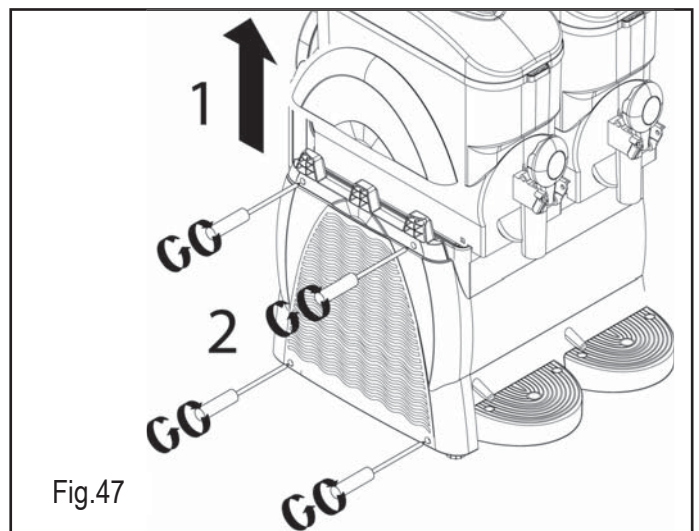
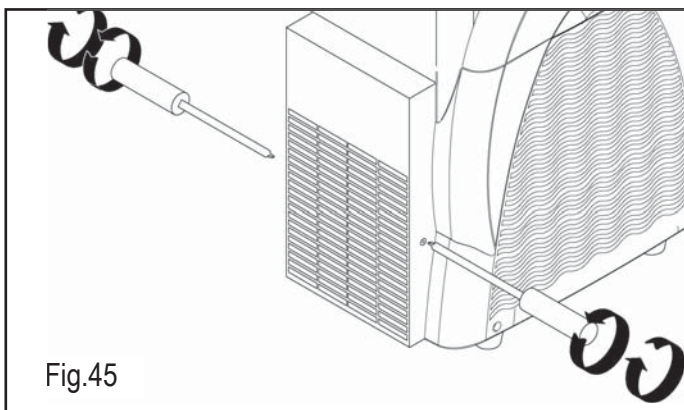
Pour accéder au condensateur, déposez les carters de protection.



L'utilisation de la machine est interdite dès qu'un panneau (frontal, arrière ou latéral) n'est pas correctement monté. Le nettoyage du condensateur est interdit à l'opérateur.

7.9.1. Nettoyer le condens. Granitore 1/1FF

Les carters doivent être démontés avec un tournevis.

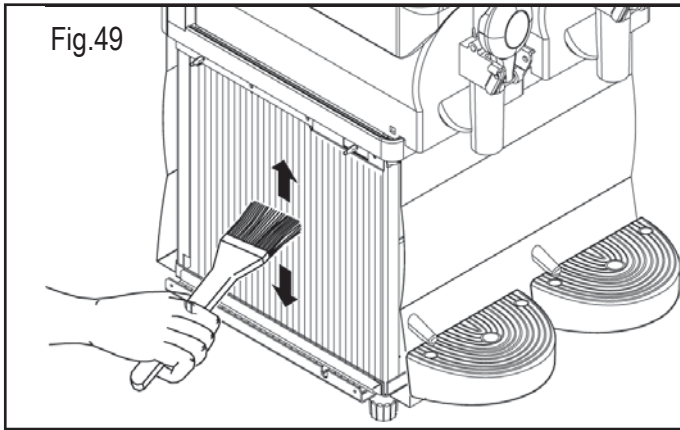


Déposez le carter arrière après avoir dévissé les vis qui le fixent au châssis (les vis se trouvent sur le côté droit et gauche).

Après avoir déposé le carter, avec un pinceau sec, enlevez la poussière qui s'est accumulée au cours du fonctionnement normal.

- Retirez les 4 vis et extrayez le carter.

Après avoir déposé le carter, enlevez la poussière qui s'est accumulée au cours du fonctionnement normal avec un pinceau sec.



Nettoyez avec soin le condensateur puis remontez tous les composants du carter.

7.10. Entretien périodique



La machine doit être vérifiée par un technicien spécialisé, périodiquement, au moins une fois par an.

Ce contrôle périodique sert à conserver le haut niveau de sécurité de la machine et de tous ses composants.



Dans le cas où un composant est usé, il doit être remplacé par une nouvelle pièce originale.



L'utilisation de la machine est interdite quand un composant est défectueux ou usé. L'entretien périodique est interdit à l'opérateur.


8. DEMOLITION



Les déchets d'équipements électriques doivent être éliminés conformément à la Directive Européenne 2002/96/CE.

Ces équipements NE PEUVENT PAS ETRE ELIMINES suivant le flux normal des déchets solides urbains, mais doivent être collectés séparément pour optimiser la réutilisation et le recyclage des matériaux dans lesquels ils ont été construits.



Le symbole  du panier barré est reporté sur tous les produits pour rappeler les obligations de collecte sélective.

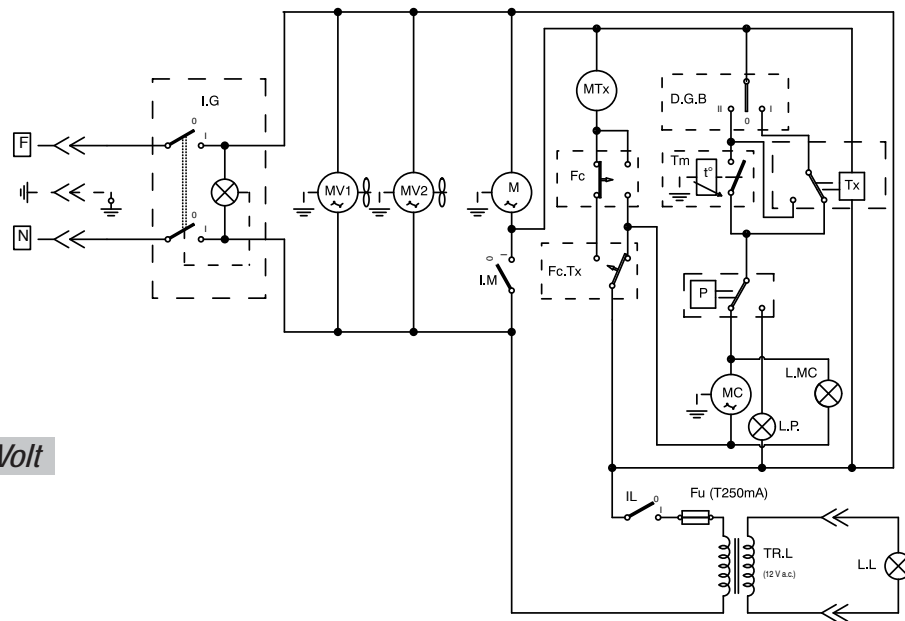
Le respect des lois en matière de gestion et d'élimination des déchets contribue à la protection de l'environnement.

9. PROBLEME - CAUSE - REMEDE

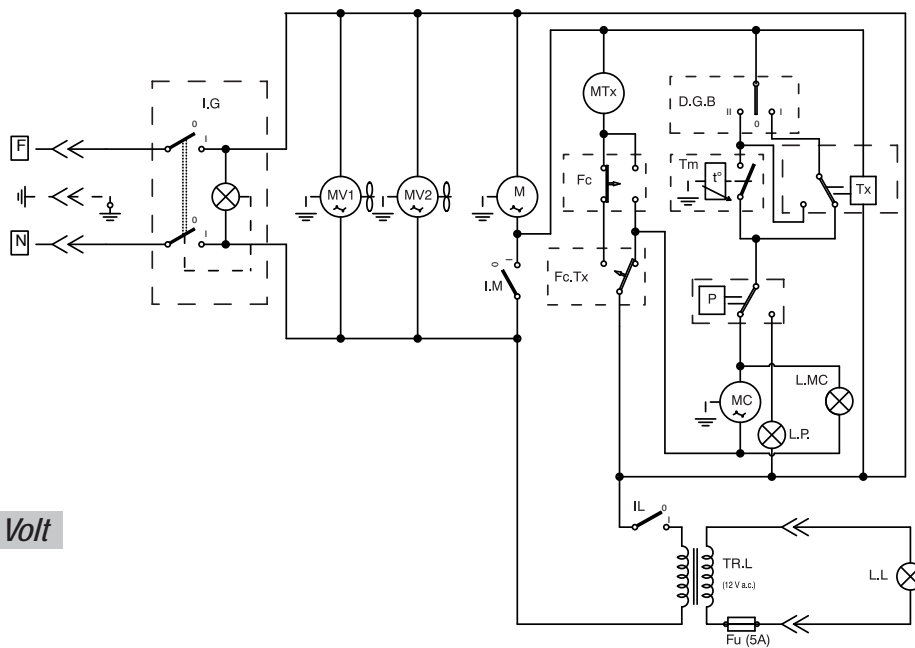
Problème	Cause	Remède
La machine ne s'allume pas.	L'interrupteur général est éteint (position "O"). (Rubr.6)	Mettez l'interrupteur sur la position "I".
	La fiche n'est pas enfoncée dans la prise.	Enfoncez la prise dans une prise conforme.
Le robinet perd.	Le bouchon du robinet n'est pas lubrifié. (Fig.38)	Lubrifiez le bouchon.
	Le bouchon est défectueux.	Remplacez le bouchon.
Le réservoir perd du produit sur sa partie arrière.	Le réservoir n'est pas correctement monté. (Rubr. 7.5)	Vérifiez le montage du réservoir.
	Le joint du réservoir n'est pas lubrifié. (Fig.34)	Lubrifiez le réservoir.
	Le joint est défectueux.	Remplacez le joint.
La vis s.f. ne tourne pas.	L'interrupteur est sur "O". (Rubr.6)	Mettez l'interrupteur sur "I".
	Blocs de glace à l'intérieur du réservoir.	Eteindre la machine, laisser fondre le produit et vérifier si le produit est correctement dilué.
La machine ne fait pas de granité.	L'interrupteur est sur la position "O". (Rubr.6)	Appuyez sur la position "I".
	La machine est à proximité de sources de chaleur.	Installez la machine dans un lieu adapté. (Rubr.5)
	La machine n'est pas suffisamment aérée.	
	Le condensateur est sale. (Rubr.7.9)	Appelez un technicien spécialisé pour effectuer un nettoyage approprié du condensateur.
	La consistance est mal réglée. (Rubr.6.4)	Réglez correctement la consistance.
	Cavaliers du temporisateur en position "⌚".	Mettez les cavaliers en position "❄️" voir rubr. 6.7.
La vis s.f. fait du bruit.	Le joint avant est mal monté. (Fig.32)	Vérifiez si le joint est bien monté.
	Le joint n'est pas lubrifié. (Fig.33)	Lubrifiez le joint correctement.
Rien ne sort du robinet.	Blocs de glace à l'intérieur du réservoir.	Eteindre la machine, laisser fondre le produit et vérifier si le produit est correctement dilué.
Si vous ne trouvez pas la cause du problème de votre machine dans cette table ou si le remède proposé ne résout pas le problème, contactez un technicien spécialisé.		

10. SCHEMAS DES CIRCUITS ELECTRIQUES (GRANITORE 1 - 1 FF)

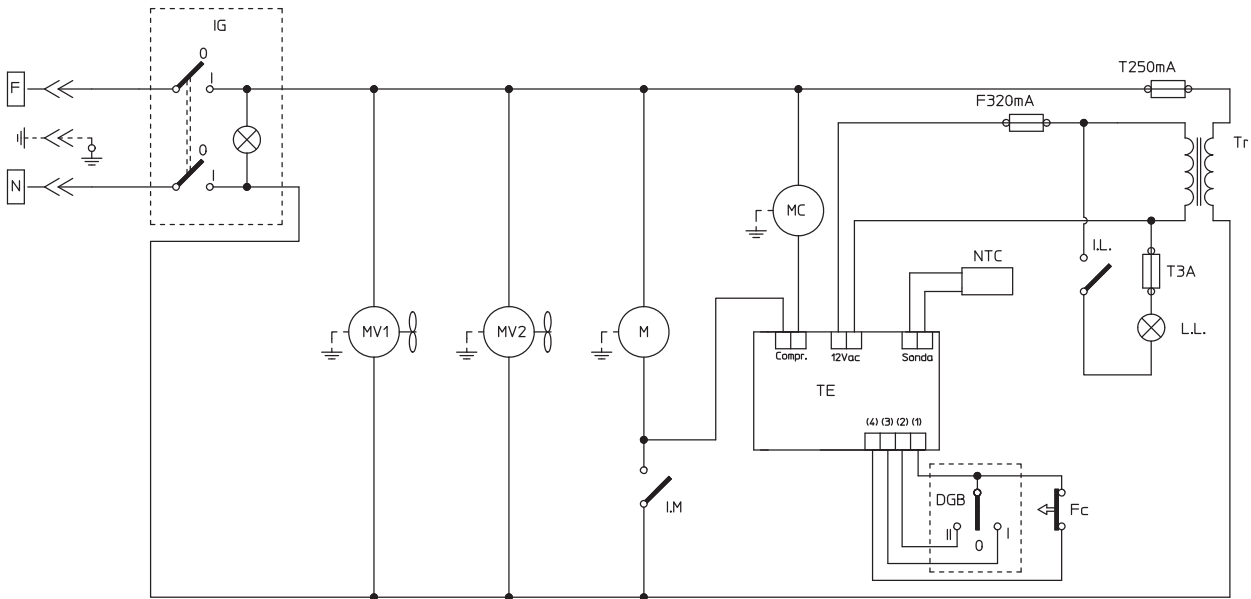
230 Volt



115 Volt

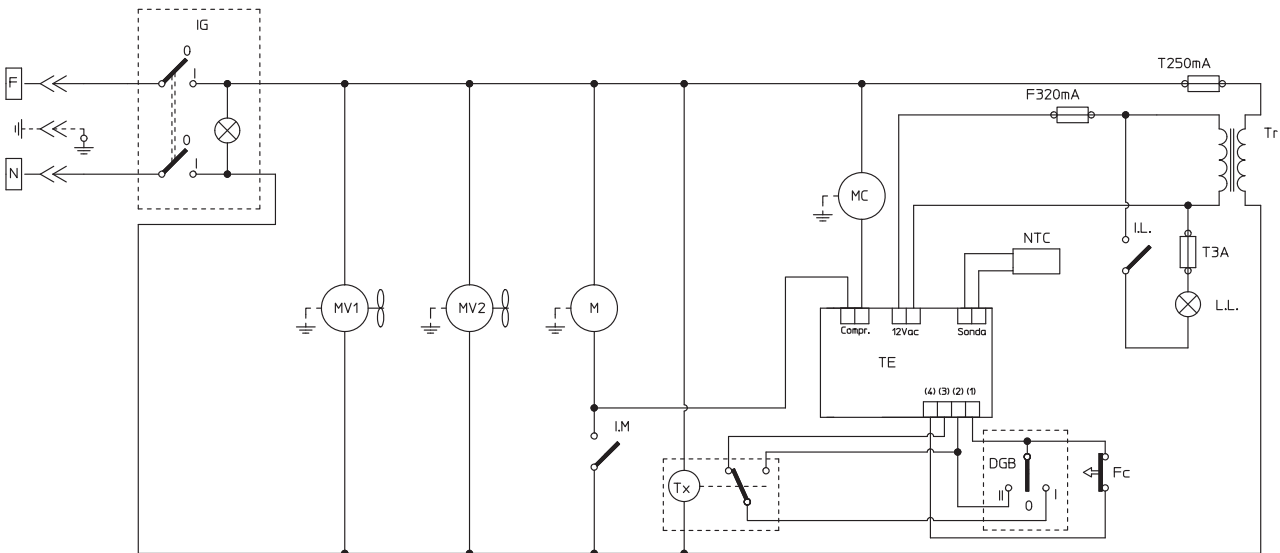


SCHEMAS DES CIRCUITS ELECTRIQUES (DISTRIBUTEUR DE GRANITÉS 1 - 1 FF AVEC VISEUR DE TEMPÉRATURE)

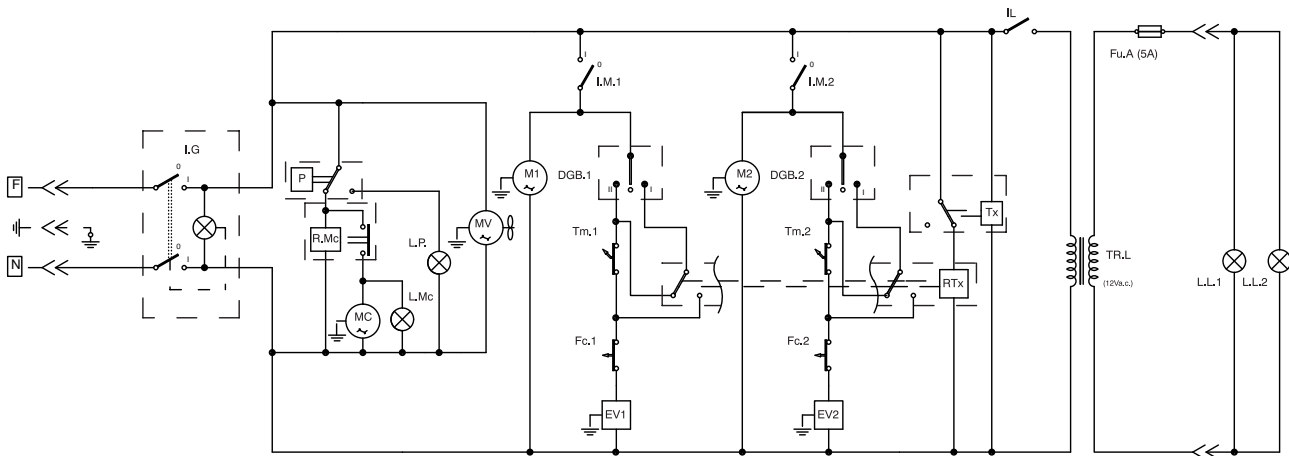
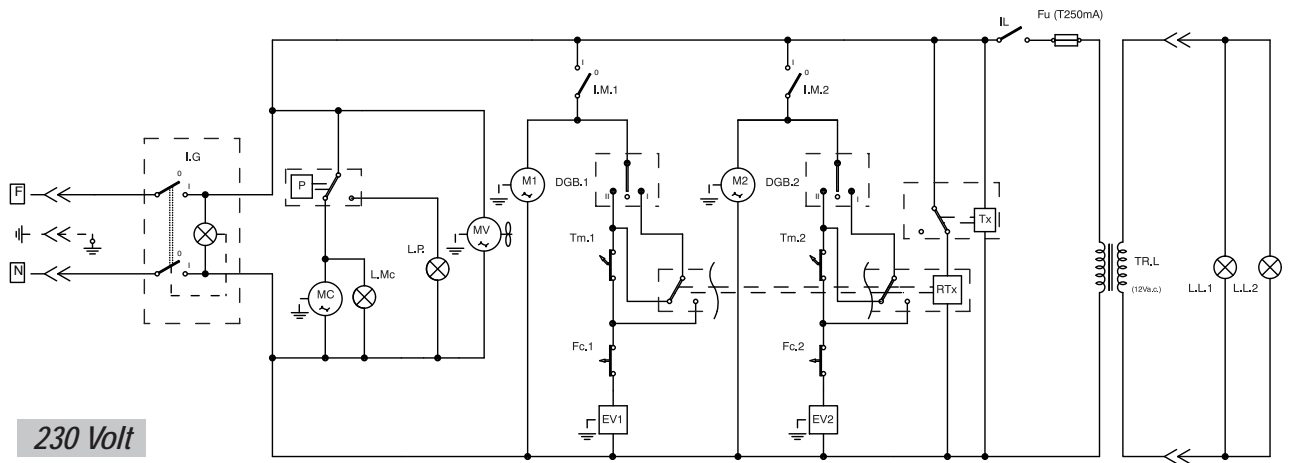


230 Volt

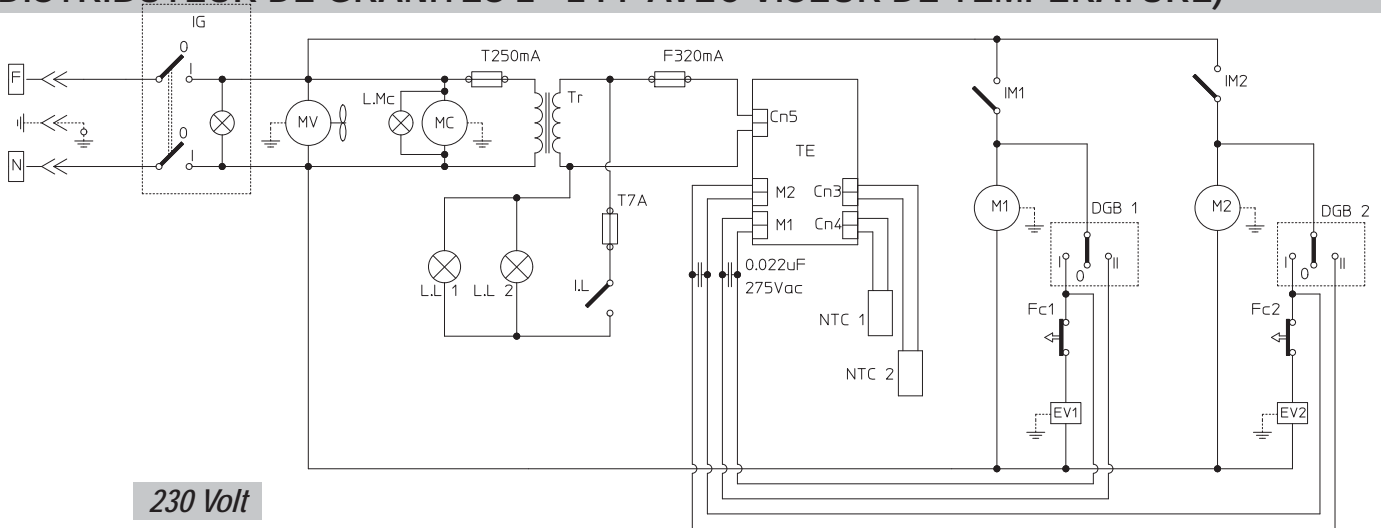
SCHEMAS DES CIRCUITS ELECTRIQUES (DISTRIBUTEUR DE GRANITÉS 1 - 1 FF AVEC VISEUR DE TEMPÉRATURE + TEMPORISATEUR)



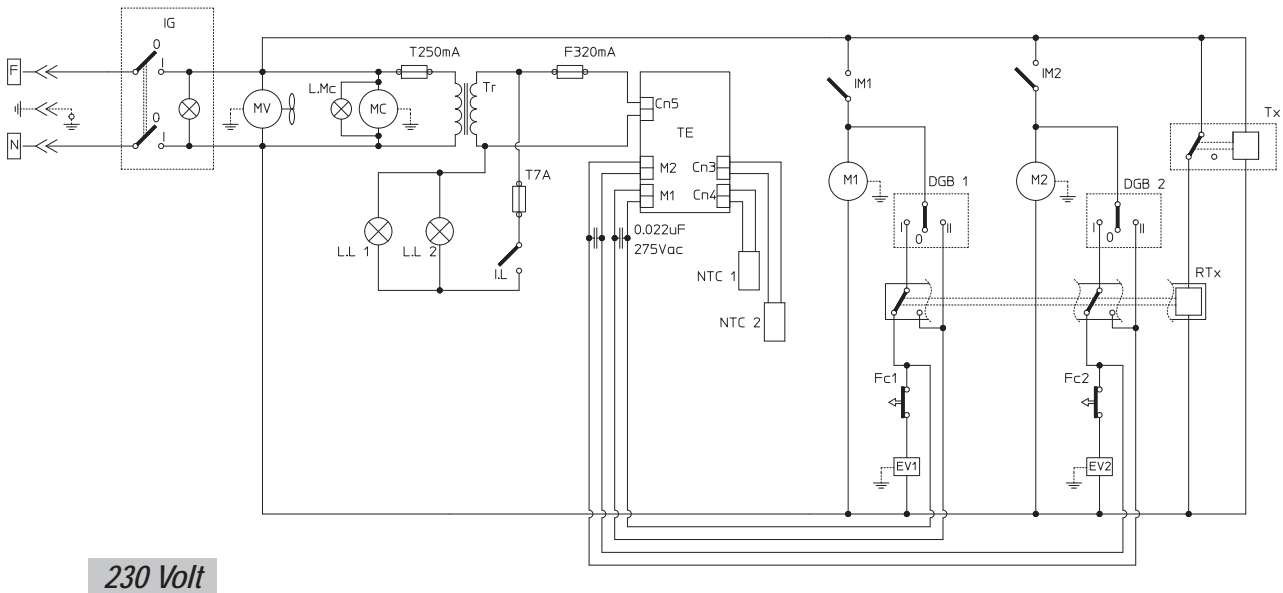
SCHEMAS DES CIRCUITS ELECTRIQUES (DISTRIBUTEUR DE GRANITÉS 2 - 2FF)



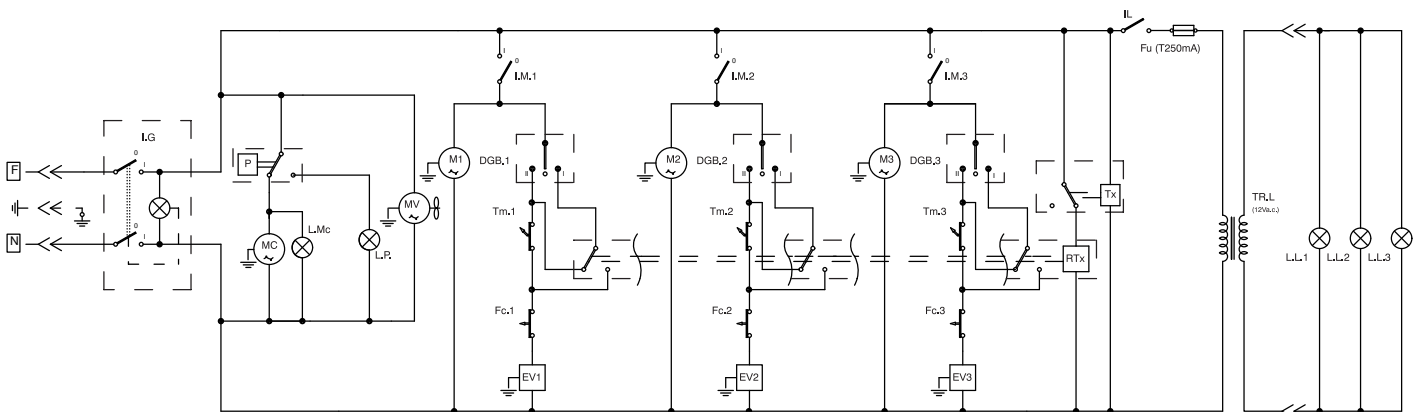
SCHEMAS DES CIRCUITS ELECTRIQUES (DISTRIBUTEUR DE GRANITÉS 2 - 2 FF AVEC VISEUR DE TEMPÉRATURE)



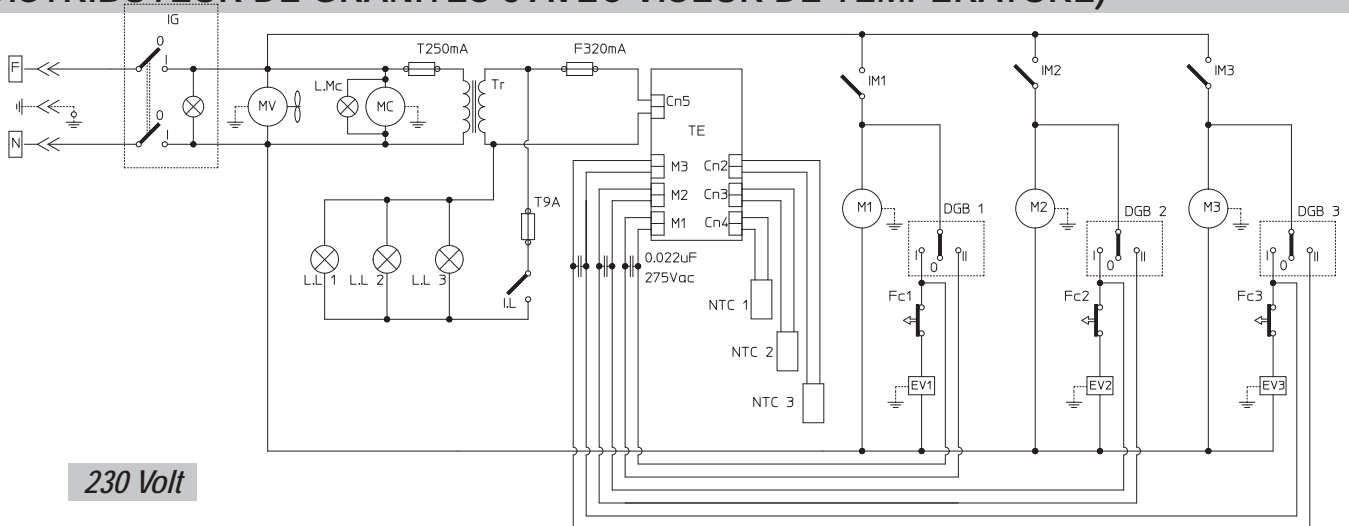
SCHEMAS DES CIRCUITS ELECTRIQUES (DISTRIBUTEUR DE GRANITÉS 2 - 2 FF AVEC VISEUR DE TEMPÉRATURE + TEMPORISATEUR)



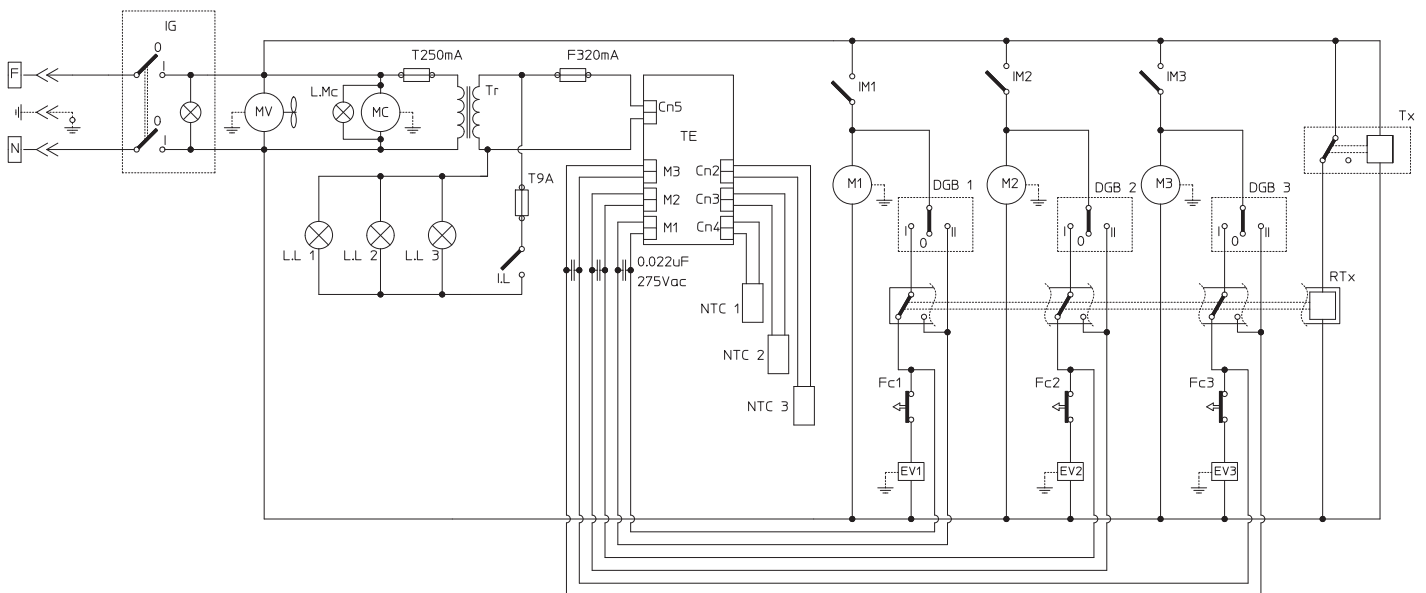
SCHEMAS DES CIRCUITS ELECTRIQUES (DISTRIBUTEUR DE GRANITÉS 3) / 230V



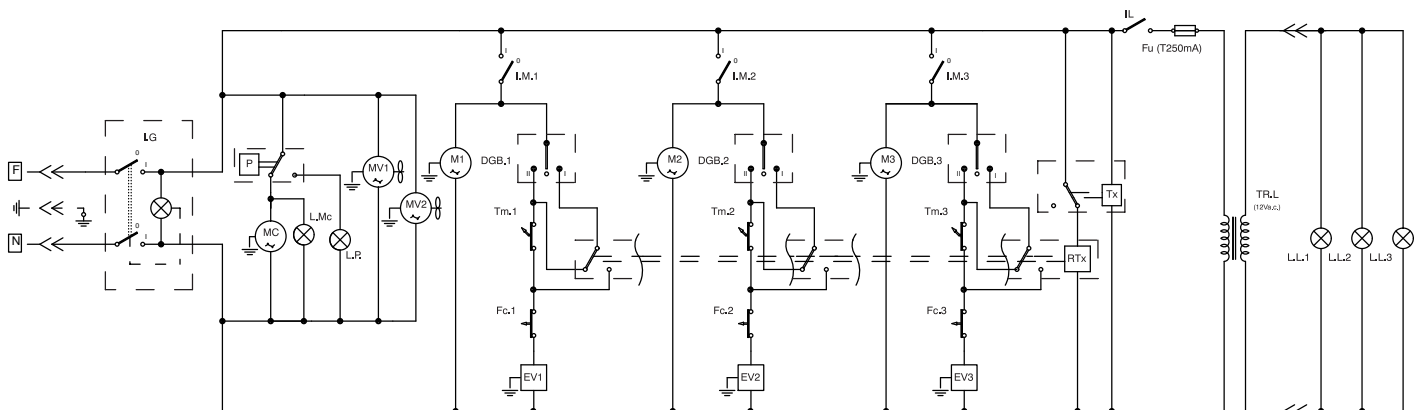
SCHEMAS DES CIRCUITS ELECTRIQUES (DISTRIBUTEUR DE GRANITÉS 3 AVEC VISEUR DE TEMPÉRATURE)



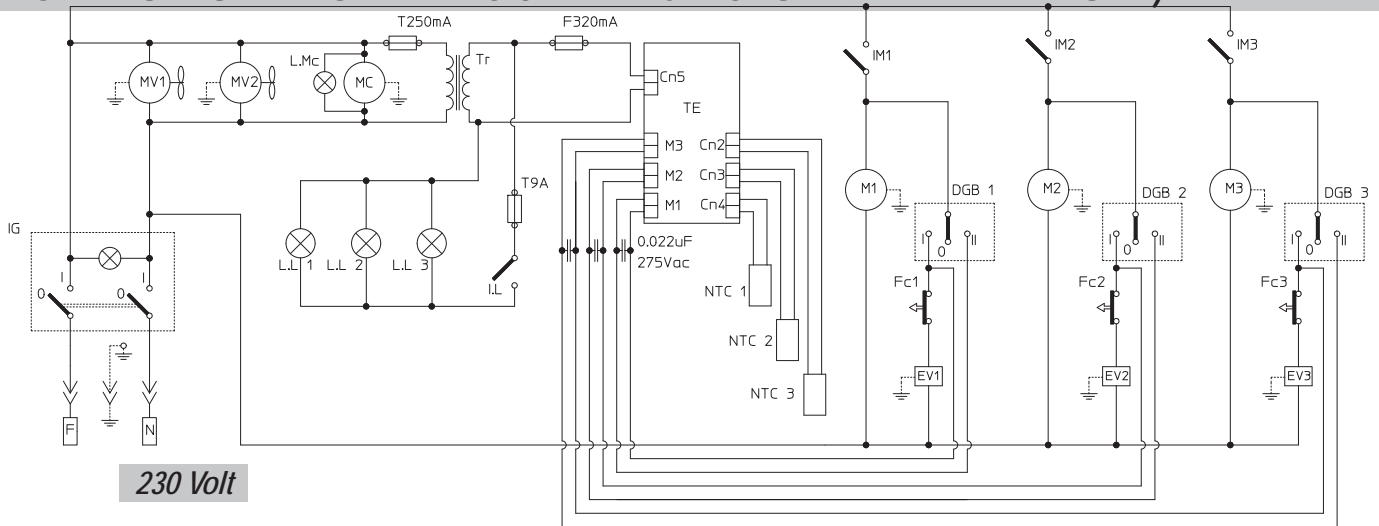
SCHEMAS DES CIRCUITS ELECTRIQUES (DISTRIBUTEUR DE GRANITÉS 3 AVEC VISEUR DE TEMPÉRATURE + TEMPORISATEUR)



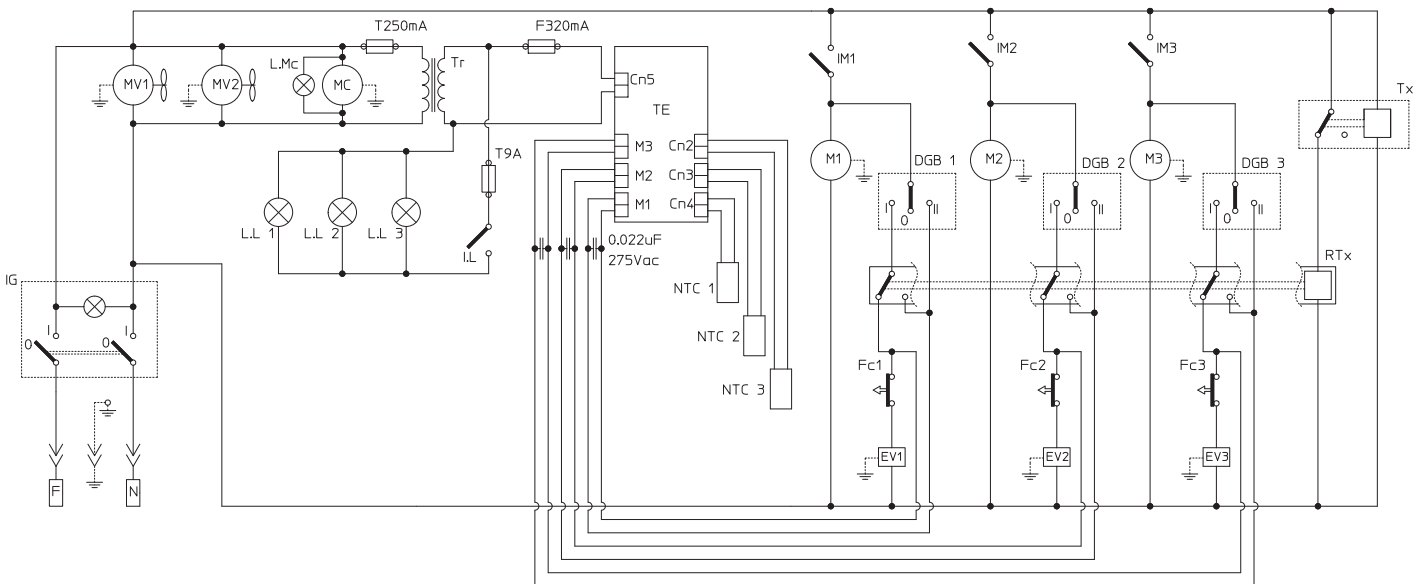
SCHEMAS DES CIRCUITS ELECTRIQUES (DISTRIBUTEUR DE GRANITÉS 3) / 230V



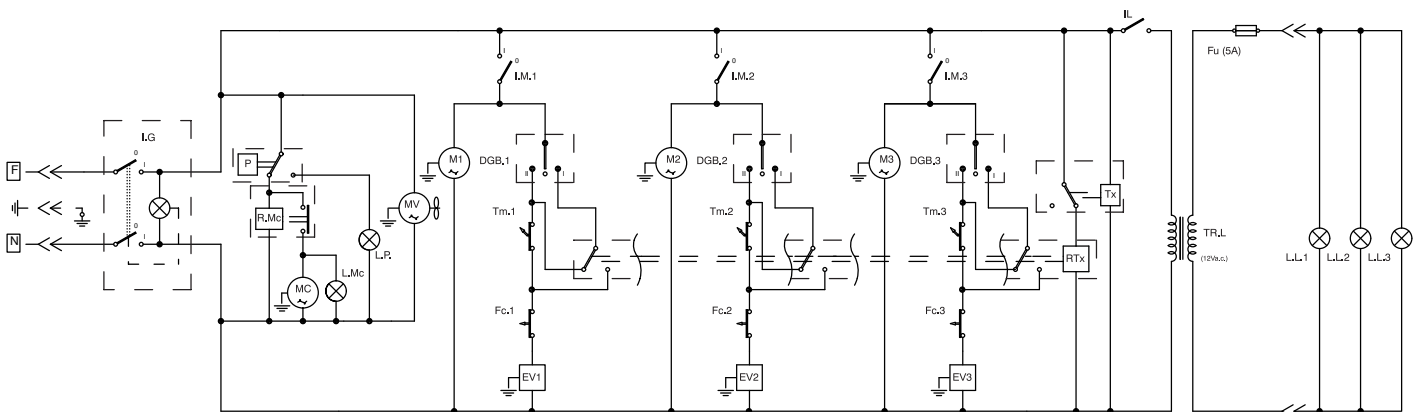
SCHEMAS DES CIRCUITS ELECTRIQUES (DISTRIBUTEUR DE GRANITÉS 3FF AVEC VISEUR DE TEMPÉRATURE)



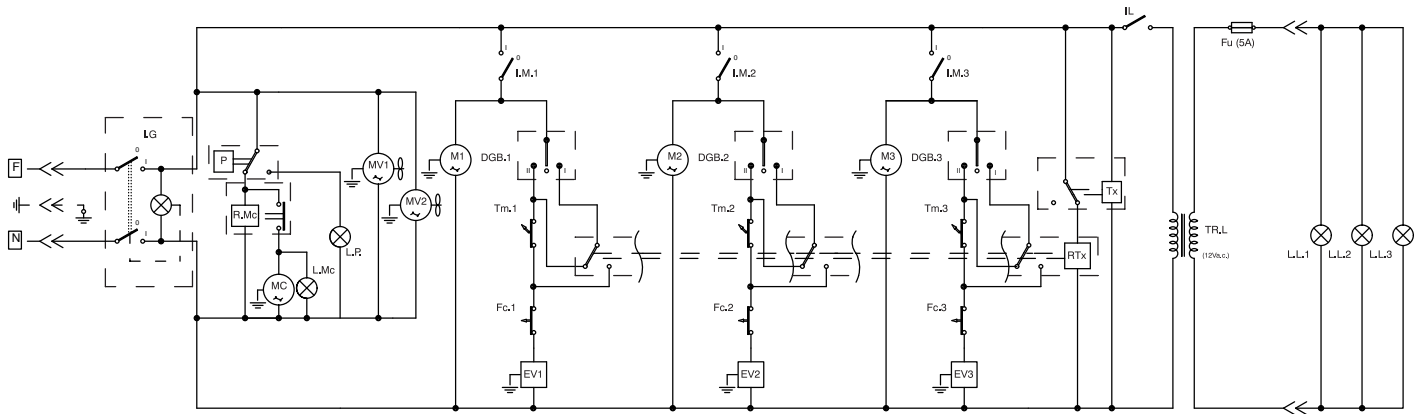
SCHEMAS DES CIRCUITS ELECTRIQUES (DISTRIBUTEUR DE GRANITÉS 3FF AVEC VISEUR DE TEMPÉRATURE + TEMPORISATEUR)



SCHEMAS DES CIRCUITS ELECTRIQUES (DISTRIBUTEUR DE GRANITÉS 3) / 115V



SCHEMAS DES CIRCUITS ELECTRIQUES (DISTRIBUTEUR DE GRANITÉS 3 - 3FF) / 115V



LÉGENDE

Article	Description
D.G.B	DEVIATEUR GRANITE/BOISSON RESERVOIR
DGB.1	DEVIATEUR GRANITE/BOISSON RESERVOIR 1
DGB.2	DEVIATEUR GRANITE/BOISSON RESERVOIR 2
DGB.3	DEVIATEUR GRANITE/BOISSON RESERVOIR 3
EV1	ELECTROVALVE RESERVOIR 1
EV2	ELECTROVALVE RESERVOIR 2
EV3	ELECTROVALVE RESERVOIR 3
Fc	FIN DE COURSE REGLAGE RESERVOIR
Fc.Tx	FIN DE COURSE TEMPORISATEUR
Fc1	FIN DE COURSE REGLAGE RESERVOIR 1
Fc2	FIN DE COURSE REGLAGE RESERVOIR 2
Fc3	FIN DE COURSE REGLAGE RESERVOIR 3
Fu	FUSIBLE
FuA	FUSIBLE AUXILIAIRE
I.G	INTERRUPTEUR GENERAL
I.L	INTERRUPTEUR COUVERCLE AVEC ECLAIRAGE
I.M	IINTER. MOTEUR MELANGEUR
I.M1	INTER. MOTEUR MELANGEUR RESERVOIR 1
I.M2	INTER. MOTEUR MELANGEUR RESERVOIR 2
I.M3	INTER. MOTEUR MELANGEUR RESERVOIR 3
L.L.	AMPOULE ECLAIRAGE COUVERCLE
L.L.1	AMPOULE ECLAIRAGE COUVERCLE RESERVOIR 1 1
L.L.2	AMPOULE ECLAIRAGE COUVERCLE RESERVOIR 1 2
L.L.3	AMPOULE ECLAIRAGE COUVERCLE RESERVOIR 1 3
L.MC	TÉMOIN LUMINEUX COMPRESSEUR
L.P.	LAMPE PRESSOSTAT
M	MOTEUR MELANGEUR
M1	MOTEUR MELANGEUR RESERVOIR 1
M2	MOTEUR MELANGEUR RESERVOIR 2
M3	MOTEUR MELANGEUR RESERVOIR 3
MC	MOTEUR COMPRESSEUR
MTx	MOTEUR TEMPORISATEUR
MV	MOTEUR VENTILATEUR
MV1	MOTEUR VENTILATEUR 1
MV2	MOTEUR VENTILATEUR 2
N.T.C	SONDE DE TEMPÉRATURE RESERVOIR
N.T.C 1	SONDE DE TEMPÉRATURE RESERVOIR 1
N.T.C 2	SONDE DE TEMPÉRATURE RESERVOIR 2
N.T.C 3	SONDE DE TEMPÉRATURE RESERVOIR 3
P	PRESSOSTAT
R.Mc	RELAIS COMPRESSEUR
RTx	RELAIS TEMPORISATEUR
TE	VISEUR DE TEMPÉRATURE
Tm	VISEUR DE TEMPÉRATURE RESERVOIR
Tm1	VISEUR DE TEMPÉRATURE RESERVOIR 1
Tm2	VISEUR DE TEMPÉRATURE RESERVOIR 2
Tm3	VISEUR DE TEMPÉRATURE RESERVOIR 3
TR	TRANSFORMATEUR
TR.L	TRANSFORMATEUR
Tx	TEMPORISATEUR

ÍNDICE

1. INFORMAÇÕES DE CARÁCTER GERAL 3

- 1.1. Fabricante 3
- 1.2. Pessoal encarregado 3
- 1.3. Estrutura do manual 3
 - 1.3.1. Objectivo e conteúdo 3
 - 1.3.2. Destinatários 3
 - 1.3.3. Conservação 3
 - 1.3.4. Símbolos utilizados 3

2. DESCRIÇÃO DA MÁQUINA 4

- 2.1. Uso previsto da máquina 4
- 2.2. Principais componentes 4
- 2.3. Dados técnicos 4
- 2.4. Descrição das funções do painel de comandos... 5

3. SEGURANÇA 6

- 3.1. Normas gerais de segurança 6
- 3.2. Funções de pausa 6
- 3.3. Placas 6

4. DESLOCAÇÃO E ARMAZENAGEM 6

- 4.1. Embalagem 6
- 4.2. Transporte e deslocação 7
- 4.3. Armazenagem 7

5. INSTALAÇÃO 7

- 5.1. Lista de acessórios de série 7
- 5.2. Montagem e posicionamento 7
- 5.3. Tratamento da embalagem 8
- 5.4. Ligação eléctrica 8

6. FUNCIONAMENTO 8

- 6.1. Preparação do produto 8
- 6.2. Arranque da Máquina de Granizados 9

- 6.3. Accionamento da Granizadora 1
(Visor de temperatura) 10
- 6.4. Accionamento da Granizadora 2/3
(Visor de temperatura) 10
- 6.5. Regulação da densidade do granizado 11
- 6.6. Fornecimento do granizado 11
- 6.7. Situações de emergência 12
- 6.8. Acessório (Opcional) (Sistema de Fecho) 12
- 6.9. Acessórios opcionais (Temporizador) 12
 - 6.9.1. Programação da hora actual 12
 - 6.9.2. Funcionamento do aparelho com temporizador 12

7. LIMPEZA E MANUTENÇÃO 13

- 7.1. Esvaziamento das cubas 13
- 7.2. Desmontagem da torneira 14
- 7.3. Desmontagem da cuba e da tampa 14
- 7.4. Lavagem e higienização dos componentes 15
- 7.5. Montar os componentes lavados 15
- 7.6. Ciclo de enxaguamento 16
- 7.7. Limpeza do recipiente apara-pingos 17
- 7.8. Tampa luminosa 17
 - 7.8.1. Substituição da lâmpada 17
- 7.9. Limpeza do condensador 18
 - 7.9.1. Limpeza do cond. Granizadora 1-1FF 18
 - 7.9.2. Limpeza do cond. Granizadora 2/2FF – 3/3FF18
- 7.10. Manutenção periódica 19

8. ELIMINAÇÃO 19

9. PROBLEMAS, CAUSAS E SOLUÇÕES... 20

10. ESQ. ELÉCTRICOS NÃO ESPECIFICADOS 21

1. INFORMAÇ. DE CARÁCTER GERAL

1.1. Fabricante

As indicações relativas ao fabricante encontram-se na placa de identificação que aparece reproduzida na primeira e/ou última página do manual.

1.2. Pessoal encarregado

Podem ter acesso à máquina dois encarregados que executam tarefas específicas e que são identificados de seguida:

Operador

Pessoa com conhecimentos técnicos apropriados no que respeita à preparação dos produtos que a máquina utiliza para o fornecimento de granizados em conformidade com o disposto pelas normativas vigentes relativas à higiene. Pessoa que após a leitura do presente manual esteja em condições de efectuar:

- As habituais operações de carga e/ou substituição dos produtos de consumo;
- o correcto fornecimento do produto;
- a limpeza e higienização da máquina.

Técnico especializado

Pessoa que, depois da leitura deste manual, está encarregue de modo específico da instalação, uso e manutenção da máquina de granizados e, portanto:

- está em condições de efectuar intervenções de reparação, em caso de mau funcionamento grave, e tem conhecimento do conteúdo do presente manual e de todas as informações relativas à segurança;
- está em condições de compreender, de modo abrangente, as instruções deste manual e de interpretar correctamente desenhos e esquemas;
- conhece as principais normas de higiene, de prevenção de acidentes, tecnológicas e de segurança;
- tem experiência específica no que respeita à manutenção das máquinas de granizados;
- Sabe como proceder em caso de emergência, onde encontrar os meios individuais de protecção e como os usar correctamente.



Está proibido o uso da máquina por parte de pessoas que não reúnam os requisitos anteriormente indicados..

1.3. Estrutura do manual

O cliente deve ler, com a máxima atenção, todas as informações e instruções contidas neste manual.

1.3.1. Objectivo e conteúdo

Este manual tem como principal objectivo o de facultar ao cliente todas as informações necessárias para realizar a instalação e a manutenção da máquina de granizados, bem como para a usar.



Antes de efectuar qualquer operação na máquina, os operadores e os técnicos especializados devem ler atentamente as instruções expostas no presente documento.

Em caso de dúvida sobre a correcta interpretação das instruções pedimos que entre em contacto com o fabricante para obter os esclarecimentos necessários.



Está proibida a realização de qualquer operação sem antes ter lido e compreendido de modo abrangente o conteúdo do presente manual.

1.3.2. Destinatários

Este manual destina-se a operadores e técnicos especializados.

Os operadores não devem executar operações que estejam reservadas aos técnicos especializados.

O fabricante declinará qualquer responsabilidade por danos resultantes da falta de observância da precedente proibição.

O manual de instruções é parte integrante da máquina adquirida e deve acompanhá-la sempre, inclusivamente em caso de entrega da mesma a sucessivos proprietários.

1.3.3. Conservação

O manual de instruções deve ser conservado perto da máquina.

Para poder garantir permanentemente a integridade e possibilidade de consulta do presente manual, recomenda-se que sejam respeitadas as seguintes indicações:

- usar o manual evitando danificá-lo total ou parcialmente;
- por nenhuma razão devem ser retiradas, arrancadas ou escritas novamente partes do manual;
- conservar o manual em lugares protegidos contra a humidade e o calor de modo a impedir que se deteriore e a garantir que todas as suas partes se mantenham legíveis permanentemente.



Em caso de extravio ou deterioração deste manual deverá ser solicitada, de imediato, uma nova cópia ao fabricante ou ao distribuidor autorizado do país em que a máquina é usada.

1.3.4. Símbolos utilizados

PELIGRO GENÉRICO



Indica um perigo que implica risco até mesmo mortal para o utilizador. Neste caso deve-se proceder prestando máxima atenção e respeitando todas as instruções no que respeita a segurança de intervenção.

PERIGO DE SOFRER CHOQUE ELÉCTRICO



Indica ao pessoal respectivo que, caso não seja executada cumprindo a normativa de segurança, a operação descrita pode implicar o risco de sofrer um choque eléctrico.

AVISO



Refere-se a um aviso ou uma nota sobre funções essenciais ou informações úteis. Deve ser prestada a máxima atenção aos blocos de texto indicados mediante este símbolo indicador do modo de funcionamento.

PROIBIÇÃO



A presença deste sinal indica as operações cuja execução deve ser absolutamente evitada uma vez que implica perigo para o utilizador e terceiros que se encontrem nas proximidades da máquina.

PROIBIÇÃO DE EXTINÇÃO DE FOGOS COM ÁGUA



A presença deste sinal indica a proibição de extinção de focos de incêndio com água ou com qualquer substância que contenha a mesma.

PROTECÇÃO PESSOAL



A presença do símbolo, indicado na parte posterior da descrição, implica para o operador o uso obrigatório de dispositivos de protecção pessoal, uma vez que existe o risco implícito de acidente.

TÉCNICO ESPECIALIZADO



Identifica as intervenções que podem ser executadas somente por pessoal técnico especializado.

PEÇAS EM MOVIMENTO



Identifica o perigo originado por peças em movimento presentes na máquina. Desligar a máquina antes de efectuar qualquer operação.

2. DESCRIÇÃO DA MÁQUINA

2.1. Uso previsto da máquina

A máquina de uso profissional, que está a ser usada, é idónea para a preparação de granizados e bebidas frias. No caso de se usar a mesma com produtos à base de leite e/ou quando as leis o prevejam de acordo com os produtos usados, tem de ter a opção "visualizador de temperatura" do produto que se encontra na cuba. Além disso, as normas vigentes que regulam os produtos utilizados devem ser impreterivelmente respeitadas.

2.2. Principais componentes

Os principais componentes da máquina são:

- 1 Tampa da cuba
- 2 Regulador de densidade
- 3 Cubas
- 4 Painel de comandos
- 5 Recipiente apara-pingos
- 6 Grelha
- 7 Bóia do recipiente cheio
- 8 Dispensador de produto
- 9 Haste de fornecimento de produto
- 10 Pés

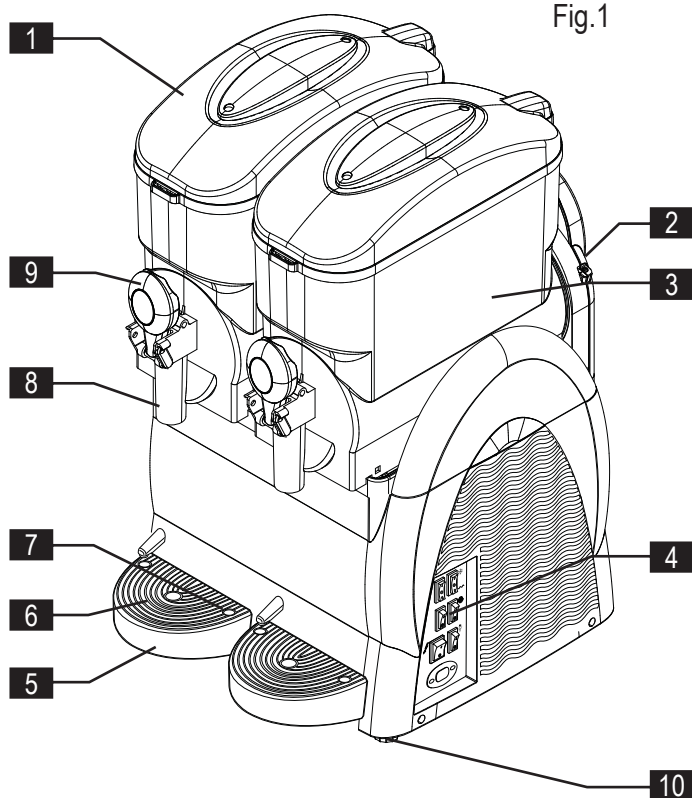


Fig.1



Com o objectivo de facilitar a leitura das instruções, na presente publicação, são usadas as seguintes abreviaturas:

- Granizadora 1**, identifica a Máquina de granizados de (1) uma cuba;
- Granizadora 2**, identifica a Máquina de granizados de (2) duas cubas;
- Granizadora 3**, identifica a Máquina de granizados de (3) três cubas;
- Granizadora 1 FF**, identifica a Máquina de Granizado de (1) uma cuba com instalação frigorífica Fast Freeze;
- Granizadora 2 FF**, identifica a Máquina de Granizado de (2) duas cubas com instalação frigorífica Fast Freeze;
- Granizadora 3 FF**, identifica a Máquina de Granizado de (3) três cubas com instalação frigorífica Fast Freeze

2.3. Dados técnicos

Seguidamente são indicados os dados e as características técnicas.

Modelo	Granizadora 1 Graniza. 1 FF	Granizadora 2 Graniza. 2 FF	Granizadora 3 Graniza. 3 FF
Dimensões L x P x H (cm).	27 x 52 x 81	47 x 52 x 81	67 x 52 x 81
Peso (kg) (cuba vazia)	29	47	68
		52	70
Potência máxima consumida (W)	Ver a placa de identificação com dados técnicos situada na parte posterior da máquina		
Tensão de funcionamento (V)	Ver a placa de identificação com dados técnicos situada na parte posterior da máquina		
Temperatura de funcionamento	Min. 20°C Max. 32°C		
Número de cubas	1	2	3
Capacidade de cada cuba, água (l)	12		
Pressão sonora	<< 70 dB _A		
Classe	N		



Nota. Fica reservado ao fabricante o direito de efectuar modificações na máquina sem que seja obrigatório um aviso prévio



Atenção! Qualquer modificação e/ou instalação de acessórios adicionais deverá ser explicitamente aprovada e executada pelo fabricante

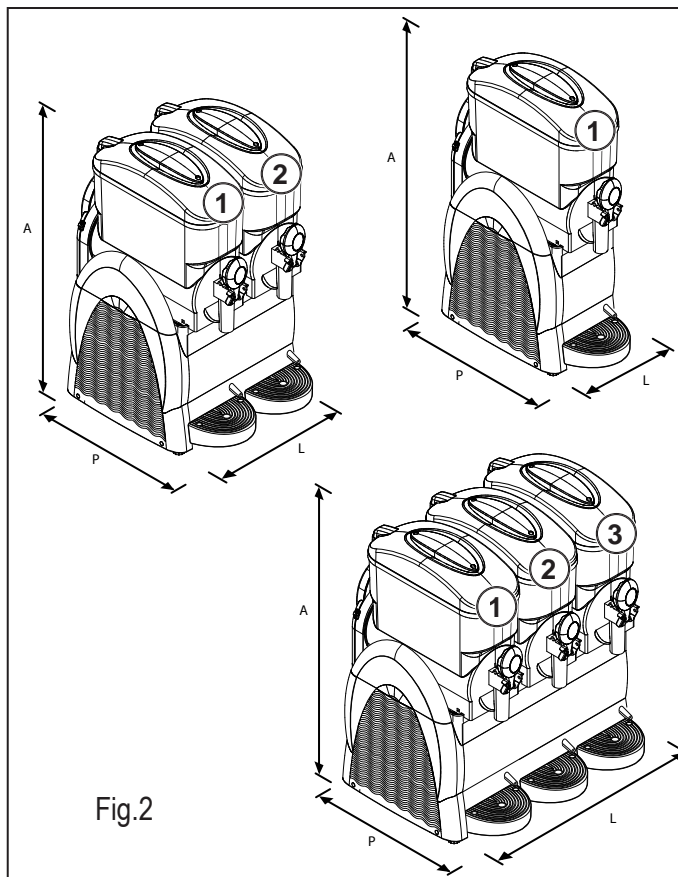
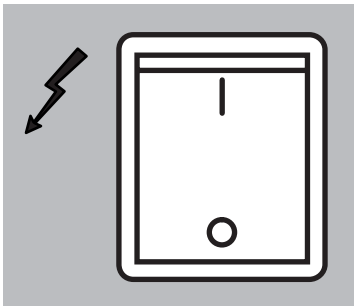
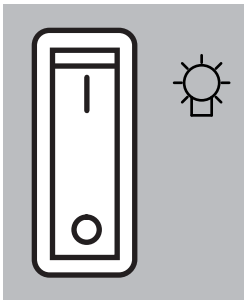
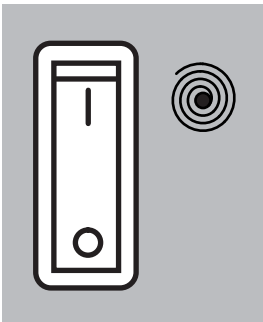
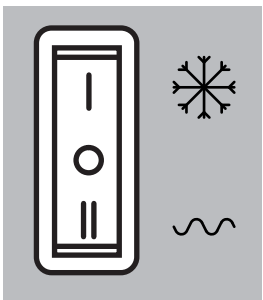



Fig.2

2.4. Descrição das funções do painel de comandos

Os comandos da máquina encontram-se no respectivo painel situado na parte lateral.


COMANDO	MODELO	FUNÇÃO
	TODOS	Interruptor Geral: tem a função de comandar: <ul style="list-style-type: none"> - a activação da máquina; - a desactivação de todas as funções presentes na máquina.
	TODOS	Interruptor da iluminação na tampa: para ligar/desligar a iluminação (caso presente) sobre as tampas das cubas.
	TODOS	Interruptor de mistura cuba (um para cada cuba): Tem a função de gerir a activação e desactivação do moto-reductor que acciona a mistura do produto da cuba correspondente.
	TODOS	Desviador instalação frigorífica (um por cuba): <ul style="list-style-type: none"> - na posição "0", a instalação frigorífica é desactivada; - na posição "I", a instalação frigorífica é activada para a produção de granizados; - na posição "II", a instalação frigorífica é activada para a produção de bebidas frias.
	TODAS AS VERSÕES COM VISOR DE TEM- PERATURA	Visor de temperatura: <ul style="list-style-type: none"> - Mostra a temperatura do produto na cuba

3. SEGURANÇA



3.1. Normas gerais de segurança

- O manual de instruções deve ser lido atentamente e na sua totalidade.
- A ligação à rede eléctrica deve ser efectuada de acordo com o estabelecido pelas normas de segurança vigentes no país onde a máquina é usada.
- A tomada de corrente à qual deverá ligar-se a máquina deve:
 - corresponder ao tipo de tomada instalada na mesma;
 - ser dimensionada respeitando as indicações da placa de identificação presente na parte posterior da máquina;
 - ser conectada a um sistema eficiente de contacto de terra;
 - ser conectada a um sistema com diferencial e magnetotérmico.
- O cabo de alimentação não deve:
 - entrar em contacto com nenhum tipo de líquido: perigo de choque eléctrico e/ou de incêndio;
 - ser esmagado nem entrar em contacto com superfícies cortantes;
 - ser utilizado para deslocar a máquina;
 - ser utilizado quando se encontra danificado;
 - ser manipulado com as mãos húmidas ou molhadas;
 - ser enrolado, em novelo, durante o funcionamento da máquina;
 - ser modificado.
- Fica proibido:
 - instalar a máquina com modalidades diferentes daquelas ilustradas no Cap. 5;
 - instalar a máquina em zonas nas quais seja possível utilizar um jacto de água;
 - usar a máquina na proximidade de substâncias inflamáveis e/ou explosivas;
 - Deixar ao alcance das crianças, sacos de plástico, poliestírol, pregos, etc., já que se tratam de potenciais fontes de perigo;
 - permitir que as crianças brinquem e permaneçam nas proximidades da máquina.
 - usar peças sobressalentes não recomendadas pela empresa fabricante;
 - realizar qualquer modificação técnica na máquina;
 - submergir a máquina em qualquer tipo de líquido;
 - lavar a máquina com jactos de água;
 - utilizar a máquina com modalidades diferentes daquelas indicadas no manual;
 - utilizar a máquina em condições psicofísicas alteradas por causa de influência de drogas, álcool, psicofármacos, etc.;
 - instalar a máquina sobre outros aparelhos;
 - o uso da máquina em ambientes potencialmente explosivos, agressivos ou com elevada concentração de poeiras ou substâncias oleosas em suspensão no ar;
 - o uso da máquina em ambientes sujeitos a risco de incêndio;
 - o uso da máquina para administrar substâncias não previstas considerando as características da mesma.
- Antes de limpar a máquina verificar que a ficha esteja desligada da tomada de corrente. Não lavar a máquina com benzina nem com solventes de qualquer outra natureza.
- Toda a reparação pode ser executada unicamente por um centro de Assistência Autorizado pelo Fabricante e/ou, em todo caso, por pessoal especializado e capacitado.
- Não obstruir as grelhas situadas nos lados da máquina.
- Não colocar a máquina na proximidade de fontes de aquecimento (tais como aquecedores ou radiadores).
- Em caso de incêndio utilizar extintores de dióxido de carbono (CO₂). Não utilizar água nem extintores de pó.

 **Todo o uso inadequado provocará a anulação total da garantia, sendo que o fabricante declina toda a responsabilidade no caso de eventuais lesões infligidas a pessoas e/ou danos a coisas causados por um uso indevido.**

É de considerar como uso inadequado:

- qualquer uso diferente do previsto e/ou com aplicação de técnicas diferen-

tes das que são ilustradas nesta publicação;

- qualquer intervenção que seja realizada na máquina em contraste com as indicações expostas nesta mesma publicação;
- todo o uso depois de alterações de componentes e/ou de dispositivos de segurança;
- todo o uso depois de reparações efectuadas com a utilização de componentes não autorizados pelo fabricante;
- a instalação da máquina ao ar livre.

3.2. Funções de pausa

As funções de pausa da máquina podem ser conseguidas através do interruptor geral.

3.3. Placas

NENHUMA DAS PLACAS PRESENTES NA MÁQUINA DEVE SER RETIRADA, COBERTA OU DANIFICADA, ESPECIALMENTE AS QUE FAÇAM REFERÊNCIA À SEGURANÇA.

4. DESLOCAÇÃO E ARMAZENAGEM



Todas as operações ilustradas no capítulo 4 são exclusivamente da competência dos técnicos especializados em elevação e deslocação de máquinas embaladas e desembaladas. Em função das características e do peso do aparelho a deslocação os técnicos, anteriormente mencionados, devem organizar as diferentes sequências operativas e o uso de meios adequados para a elevação e o transporte, operando em todo o momento com base na aplicação rigorosa das normas vigentes nesta matéria.



4.1. Embalagem

A máquina é enviada pronta para ser usada, embalada numa caixa de cartão. A caixa de cartão é composta por uma base e uma cobertura, as mesmas encontram-se fixas mediante duas fitas de nylon.

DIMENSÕES E PESO DA MÁQUINA EMBALADA

	Largura (L)	Profundidade (P)	Altura (H)	Peso
Granizadora 1	340 mm	540 mm	930 mm	32 kg
Granizad. 1 FF	340 mm	540 mm	930 mm	32 kg
Granizadora 2	560 mm	540 mm	930 mm	52 kg
Granizad. 2 FF	560 mm	540 mm	930 mm	57 kg
Granizadora 3	770 mm	540 mm	930 mm	72 kg
Granizad. 3 FF	770 mm	540 mm	930 mm	74 kg

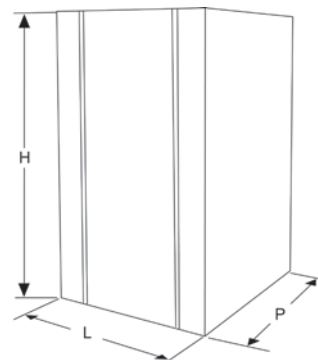


Fig.3



Nota. As dimensões e o peso da máquina embalada são indicadas de modo aproximativo.

4.2. Transporte e deslocação



Controlar que nenhuma pessoa esteja presente dentro de um raio operativo de elevação e deslocação da carga e, em situações de maior dificuldade, usar pessoal que controle as deslocações a realizar.

A deslocação manual da máquina deve ser efectuada pelo menos por duas pessoas.

A máquina deve ser deslocada na posição vertical e só depois de se esvaziar todas as cubas de produtos que as mesmas contenham.

Elevar a máquina embalada e transportá-la procedendo com precaução; evitar trajectos acidentados, prestando atenção às dimensões e possíveis peças sobressalentes.



Atenção. Estão proibidos cortes adicionais na embalagem.

Os danos que a máquina possa sofrer durante o seu transporte e deslocação não estão cobertos pela GARANTIA.

As reparações ou substituições de peças eventualmente danificadas devem efectuar-se por conta e a cargo do cliente.

4.3. Armazenagem



Antes de armazenar a máquina ou ao reactivá-la depois de um período de armazenagem, será imprescindível efectuar uma limpeza cuidadosa e a higienização da máquina.

Atenção. Ao efectuar a sua armazenagem não sobrepor mais de duas máquinas.

Em caso de uma inactividade prolongada, a máquina deve ser armazenada adoptando as precauções necessárias tendo em consideração o lugar e o período previsto de armazenagem, ou seja:

- armazenar a máquina em lugar fechado;
- proteger a máquina contra embates e pressões;
- proteger a máquina da humidade e oscilações térmicas elevadas;
- evitar que a máquina entre em contacto com substâncias corrosivas.

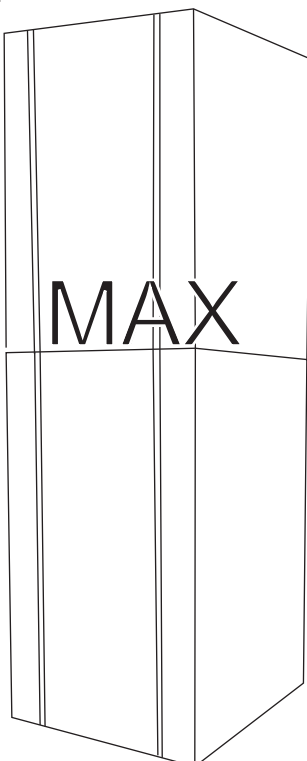


Fig.4

5. INSTALAÇÃO



Todas as operações ilustradas no capítulo 5 são exclusivamente da competência dos técnicos especializados, daqueles que deverão organizar as diferentes sequências operativas e o uso de meios adequados operando em todo o momento com base na aplicação rigorosa das normas vigentes nesta matéria.

A máquina deve ser instalada no interior de um edifício iluminado, arejado e que possua um pavimento sólido, nivelado (inclinação inferior a 2°) e estável.



A máquina é do tipo com vigilância, razão pela qual deverá ser instalada num lugar em que possa ser observada por pessoal capacitado.



Atenção: está proibida a instalação da máquina em sítios onde possa ser alcançada, tocada e/ou accionada por pessoas diferentes das especificadas na secção 1.2.

A máquina deve funcionar em ambientes com temperatura compreendida entre os 20 °C e os 32 °C

5.1. Lista de acessórios de série

- **Vaselina:** para lubrificar todas as peças indicadas no presente manual depois de efectuar as operações de lavagem e desinfecção.

5.2. Montagem e posicionamento

O operador deve levar a cabo as seguintes verificações:

- que o local tenha sido preparado para a instalação da máquina;
- que a superfície de deslocação seja sólida, plana e estável;
- que o local reúna os requisitos previstos no que respeita a iluminação, sistemas de ventilação e higiene e que a tomada de corrente seja de fácil acesso.



Devem manter-se desocupados os espaços adequados de acesso à máquina para que o operador possa operá-la sem quaisquer dificuldades e possa também abandonar rapidamente a área de trabalho na eventualidade de ser necessário.

Na figura 5 são indicadas as distâncias mínimas necessárias para efectuar a instalação.

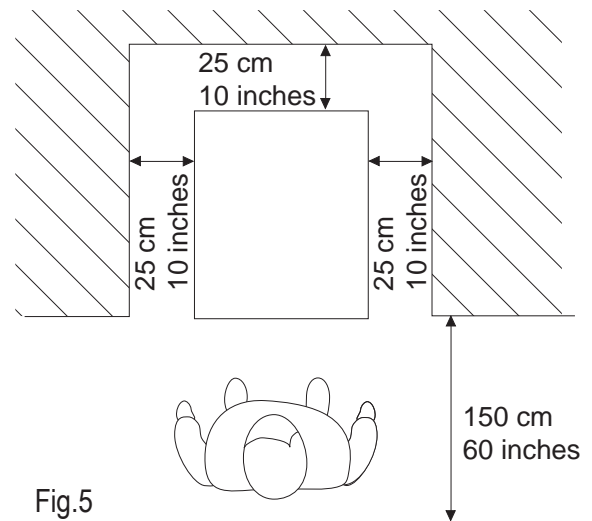


Fig.5



Nota: Deixar um espaço de 25 cm (10 polegadas) na parte superior

Na fig. 5 são indicados os espaços requeridos para os acessos:

- ao teclado localizado na parte lateral direita;
- às unidades que possam requerer intervenção em caso de mau funcionamento da máquina.

Uma vez situada a máquina embalada, na proximidade da zona de deslocação, deve-se proceder da seguinte forma:

1. cortar as fitas de nylon que conservam a embalagem fechada;
2. elevar a cobertura de cartão;
3. seguidamente colocar a máquina no lugar previsto para o efeito.



Antes de colocar a máquina em funcionamento, pela primeira vez, deve ser efectuada uma limpeza rigorosa dos componentes da mesma e ainda uma desinfecção das peças que entram em contacto com o produto; para maiores detalhes ver a secção correspondente.

5.3. Tratamento da embalagem

Uma vez aberta a embalagem, é recomendada a subdivisão, de acordo com o seu tipo, dos materiais que a compõem e tratá-los conforme o disposto pelas normas vigentes no país de destino.

Aconselha-se a conservação da embalagem uma vez que pode ser útil para efectuar deslocações sucessivas ou transportes da mesma.

5.4. Ligação eléctrica



Esta operação deve ser executada unicamente por pessoal técnico especializado.

Antes de ligar a ficha à tomada de corrente deve-se verificar que o interruptor geral está na posição "0".

A ligação eléctrica da máquina deve ser realizada a cargo e sob a total responsabilidade do cliente.

A máquina deve ser conectada à corrente eléctrica através da ficha já presente no cabo eléctrico, considerando:

- as leis e normas técnicas vigentes no momento da realização da instalação;
- os dados técnicos indicados na placa de identificação que se encontra na parte posterior da máquina



Atenção. O ponto de ligação da tomada de corrente deve ser de fácil acesso para o utilizador para que a máquina possa ser desligada sem quaisquer dificuldades relativamente à corrente eléctrica cada vez que resulte necessário.

No caso do cabo de alimentação ser danificado, para que seja feita a substituição do mesmo, deve-se contactar exclusivamente com o fabricante ou com um técnico especializado.



Fica proibido:

- o uso de cabos extensores de qualquer tipo;
- substituir a ficha original;
- o uso de adaptadores.

6. FUNCIONAMIENTO

Antes de colocar a máquina em funcionamento, pela primeira vez, o técnico especializado deve verificar que a máquina está correctamente instalada.

6.1 Preparação do produto



Atenção. O produto pode ser vertido na cuba só com a máquina parada e a ficha desligada da tomada de corrente.

NUNCA USAR UNICAMENTE ÁGUA

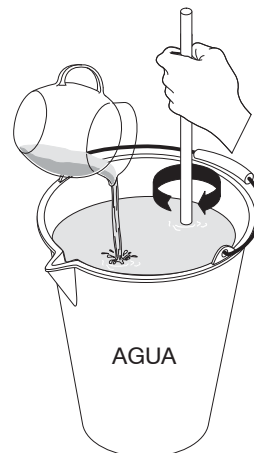
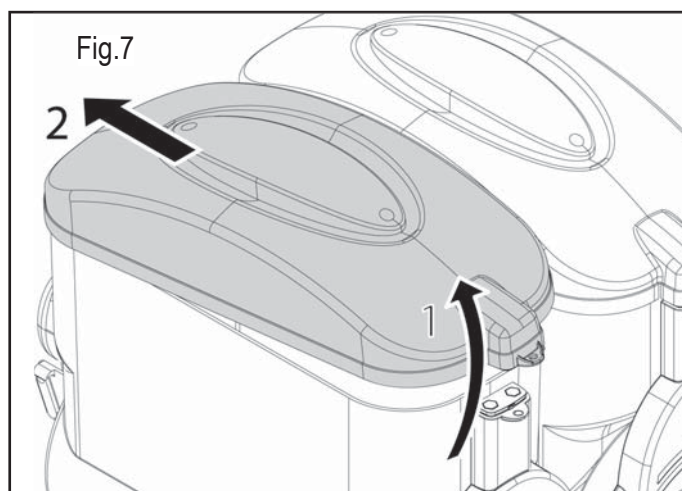


Fig.6

Diluir e misturar num recipiente o CONCENTRADO com ÁGUA de acordo com as indicações do fabricante. A MISTURA OBTIDA DEVE TER UM CONTEÚDO MÍNIMO DE 13° BRX DE AÇÚCAR. Atenção: uma concentração inferior pode danificar os misturadores sem-fim e/ou os próprios moto-redutores.

Para retirar a tampa da cuba seguir os seguintes passos:

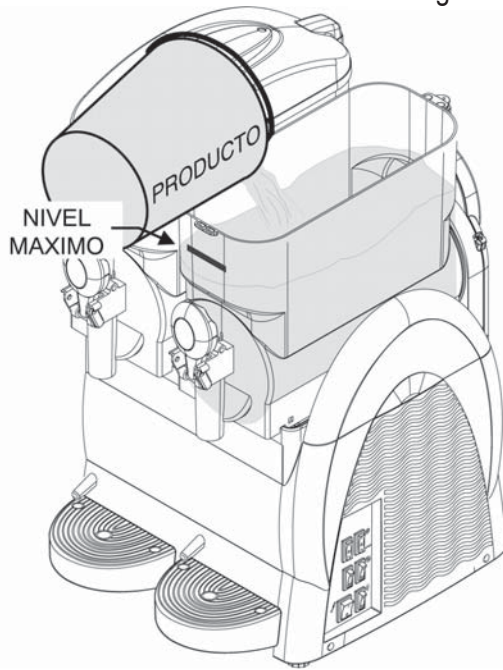
- 1 levantar a tampa que se encontra na parte traseira;
- 2 retirar a tampa do ferrolho que se encontra na parte dianteira.



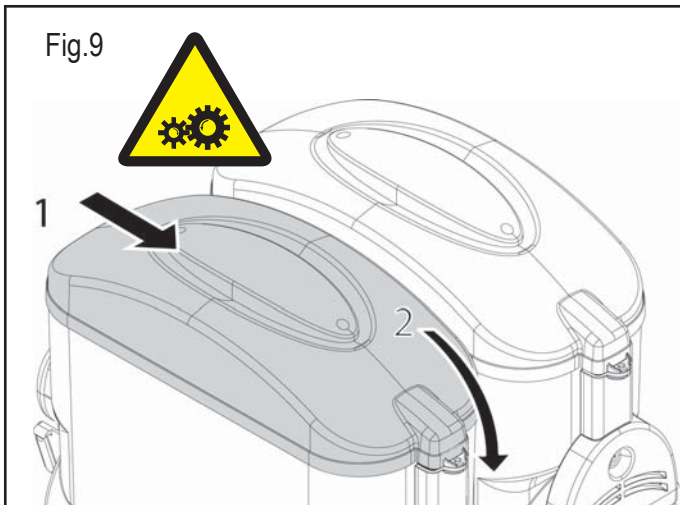
Atenção: no caso da tampa oferecer resistência, aquando da sua abertura, é recomendado não forçar.

NÃO INTRODUIZIR LÍQUIDOS QUENTES
(com temperaturas superiores a 25 °C)

Fig.8



Verter o produto na cuba prestando atenção para não superar o nível máximo indicado.



Depois de deitar o produto na cuba, fechar com a respectiva tampa



Atenção. Não colocar a máquina em funcionamento sem antes a tampa estar devidamente fechada. Antes de retirar a tampa, desligar a máquina e a ficha da tomada de corrente.

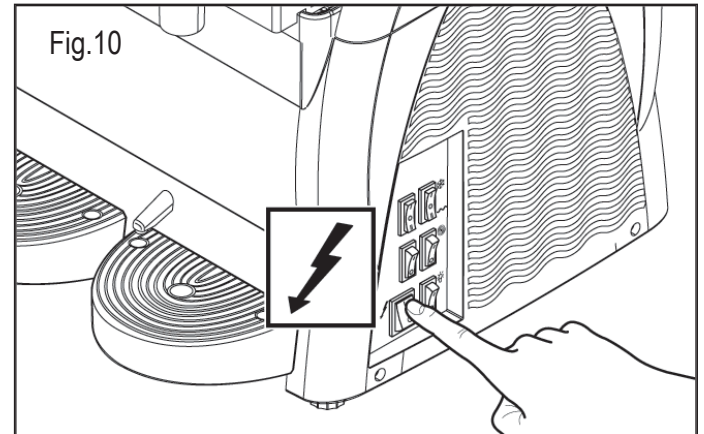


Atenção: dentro da cuba encontram-se peças em movimento que podem causar eventuais lesões; Desligar a máquina e a ficha da tomada de corrente antes de intervir dentro da cuba.

6.2. Arranque da Máquina de Granizados

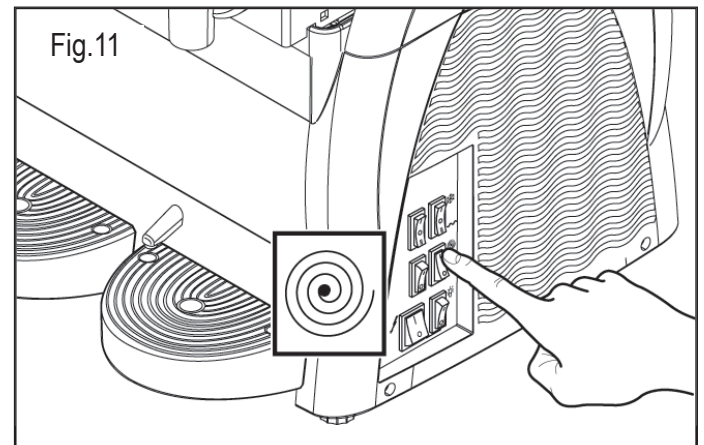
Para simplificar a explicação, será ilustrado unicamente o accionamento da cuba da direita; para accionar as restantes cubas basta executar a mesma sequência de operações nos interruptores de cada uma delas.

Interruptor ⚡ na posição "I": máquina em tensão.



Cada cuba é comandada por um interruptor e por um desviador que devem ser accionados da seguinte forma:

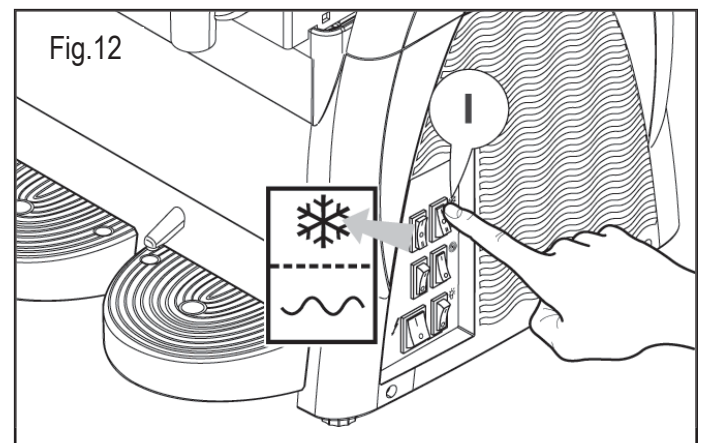
Interruptor ⦿ na posição "I": misturador em funcionamento.




No caso do aparelho possuir um temporizador consultar a secção 6.7 para o programar correctamente.

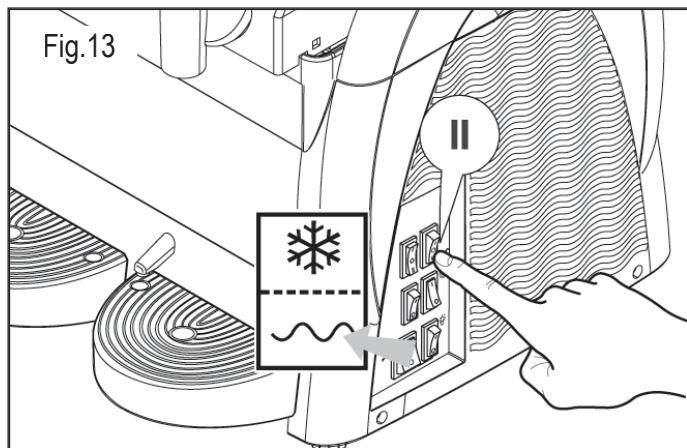
Para obter um GRANIZADO:


Desviador ❄️: na pos. "I" sistema de refrigeração em funcionamento (gelo).

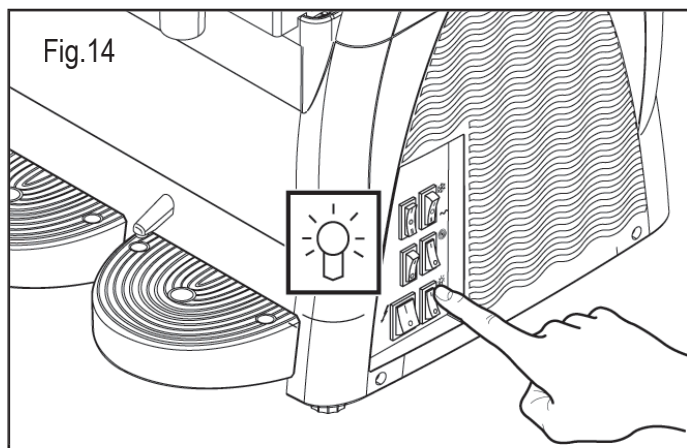


Para obter uma BEBIDA FRÍA:

Desviador  na pos. "II" sistema de refrigeração em funcionamento (bebida).



PPremir o interruptor  de iluminação da tampa para acender a tampa luminosa presente na máquina



6.3. Accionamento da Máquina de Granizado 1 (Visor de temperatura)

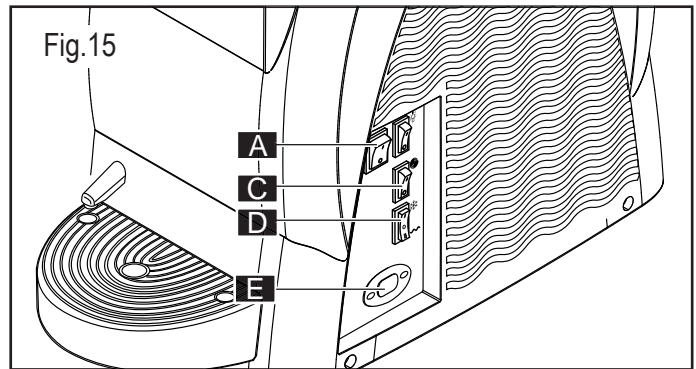
O visualizador de temperatura tem a função de mostrar a temperatura do produto na cuba e de regular esta quando a máquina está na função "refrigeração bebida".

Interruptor (A) na posição "I": Máquina em tensão.
Interruptor (C) na posição "I": Misturador em funcionamento.

Para obter um GRANIZADO:
Interruptor (D) na posição "I": Instalação refrigeração em funcionamento (granizado).

Para obter uma BEBIDA FRÍA:
Interruptor (D) na posição "II": Instalação refrigeração em funcionamento (bebida).

Para inabilitar a REFRIGERAÇÃO (só agitação):
Desviador (D) na posição "0": Instalação refrigeração inabilitada (só agitação)



Após 3 segundos, desde a pressão da última tecla o dado é memorizado e o ecrã mostra a temperatura do produto na cuba

ALARMES
Em caso de sonda avariada o ecrã electrónico mostra o letreiro A1. A saída de regulação e a programação estão inabilitadas

6.4. Accionamento da Máquina de Granizado 2/3 (Visor de temperatura)

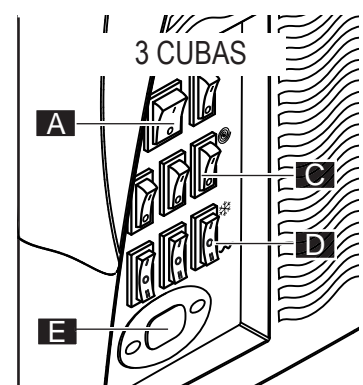
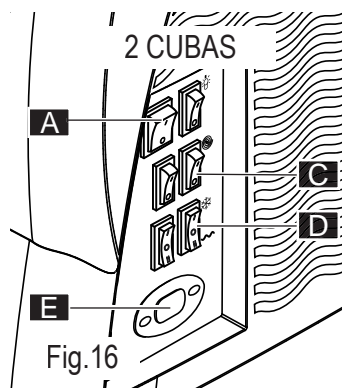
Com o intuito de simplificar mostrar-se-á como accionar unicamente a cuba da direita; para accionar as outras cubas é suficiente realizar a mesma sequência de operações nos interruptores da cuba necessária.

Interruptor (A) na posição "I": Máquina em tensão.
Interruptor (C) na posição "I": Misturadores em funcionamento.

Para obter um GRANIZADO:
Desviadores (D) na posição "I": Instalação refrigeração em funcionamento (granizado).

Para obter uma BEBIDA FRÍA:
Desviadores (D) na posição "II": Instalação refrigeração em funcionamento (bebida).

Para inabilitar o FRIGO (só agitação):
Desviadores (D) na posição "0": Instalação refrigeração inabilitada (só agitação).



ALARMES

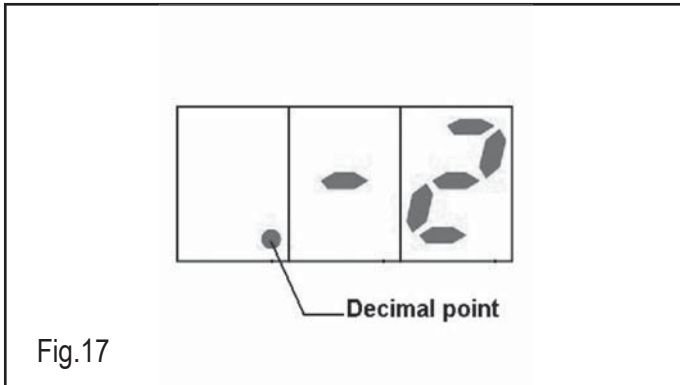
Em caso de sonda avariada o ecrã mostra as seguintes mensagens de alarme:

- “A1”: Sonda cuba 1 desconectada
- “A2”: Sonda cuba 1 em curto circuito
- “A3”: Sonda cuba 2 desconectada
- “A4”: Sonda cuba 2 em curto circuito
- “A5”: Sonda cuba 3 desconectada
- “A6”: Sonda cuba 3 em curto circuito

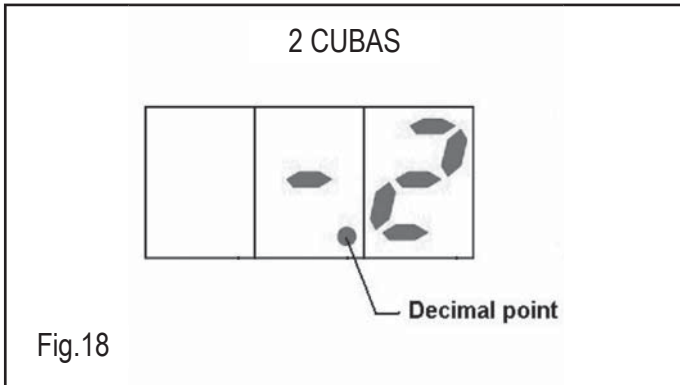
Durante o funcionamento, o visor de temperatura mostra a temperatura do produto nas cubas mostrando ciclicamente, cada 3 segundos, a temperatura do produto de uma cuba e depois da outra.

Para entender a que cuba se refere, a temperatura indicada no visor de temperatura, tem de se ter como referência qual o decimal point que está a ser visualizado.

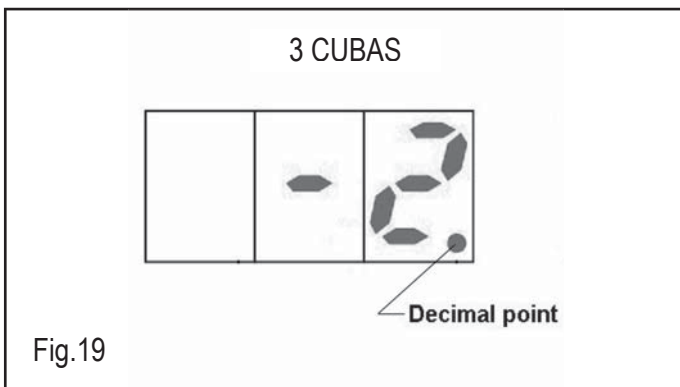
Se o decimal point visualizado está à esquerda, a temperatura indicada refere-se à cuba 1 (Ver Fig. 2, Página 4).




Se o decimal point visualizado está no centro, a temperatura indicada refere-se à cuba 2 (Ver Fig. 2, Página 4).



Se o decimal point visualizado está à direita, a temperatura indicada refere-se à cuba 3 (Ver Fig. 2, Página 4).



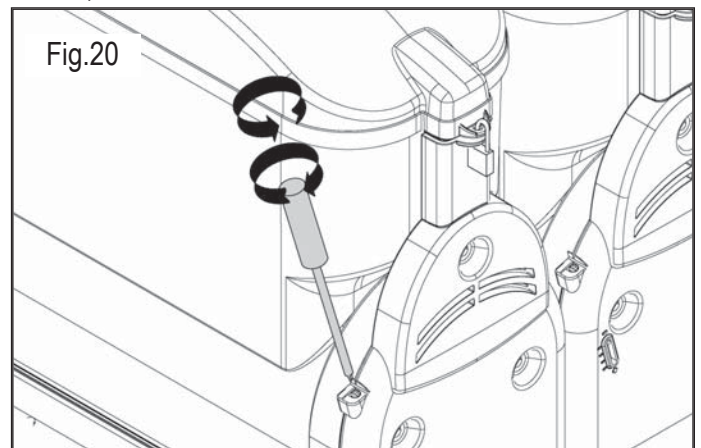
Se durante o uso da máquina, inadvertidamente, o visor de temperatura é desligado, para o reactivar basta premir a tecla . Se o visor de temperatura não se reactivar, desligar a máquina e dirigir-se ao centro de assistência



Atenção: Durante o uso da máquina, o visor de temperatura tem de estar sempre activo para ser sempre possível visualizar a temperatura do produto nas cubas.

6.5. Regulação da densidade do granizado

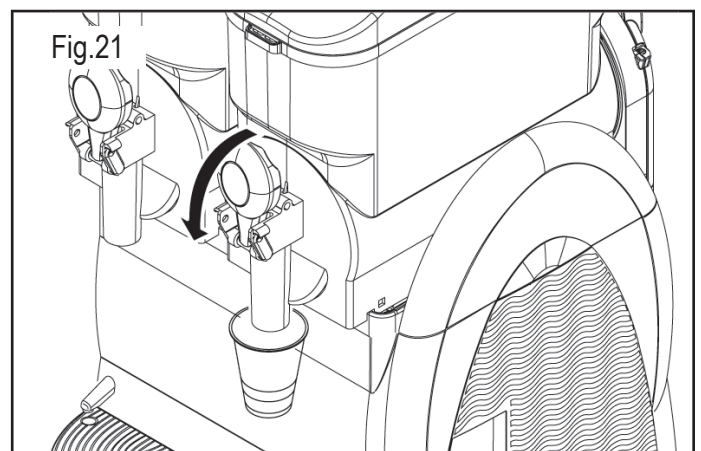
É possível modificar a densidade do granizado (+/-) regulando a mesma mediante o parafuso ilustrado no desenho e da seguinte forma: **+**: maior densidade, **-**: menor densidade.



A regulação pode ser realizada manualmente ou usando uma chave de fendas plana adequada.

6.6. Fornecimento do granizado

Para tirar a bebida actuar sobre a haste da torneira.



Controlar periodicamente a temperatura do produto na cuba com um termómetro de gás para verificar que o produto está sempre abaixo da temperatura de conservação. Para os modelos de máquina equipados com visualizador de temperatura, verificar também que a temperatura do produto, detectada com termómetro de gás, corresponda a la temperatura visualizada pela máqui-

na. Com o produto ainda na cuba por consumir, nunca cortar a corrente à máquina e não apagar o interruptor geral, deixando sempre a máquina ligada na função granizado ou bebidas frias.

Se a máquina não é usada com continuidade, no caso de produtos à base de leite, deve-se:



- Aspergir a solução na zona da torneira e na própria torneira (como alternativa a lavar com um pano limpo e desinfectante);

ou:

- Retirar uma pequena quantidade de produto da torneira antes de dispensar a dose para o cliente.

6.7. Situações de emergência



ATENÇÃO. Em caso de emergência, para interromper o funcionamento da máquina, deve premir-se com energia o interruptor geral colocando-o na posição -0-.

Em caso de congelamento, desligar a máquina e entrar em contacto com o centro de assistência ou com um técnico especializado.



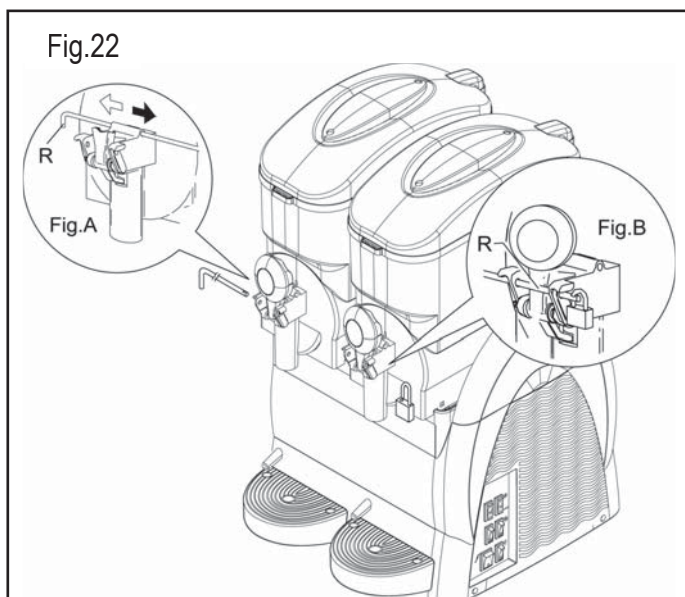
Em caso de incêndio, deve-se evacuar de imediato a zona para permitir a intervenção de pessoal treinado e dotado dos meios de protecção adequados. Utilizar sempre extintores homologados. Nunca empregar água nem quaisquer outras substâncias que não as idóneas..

6.8. Acessório (Opcional) (Sistema de Fecho)

Utilizar o novo sistema de bloqueio da torneira do seguinte modo:

Fig. A: Durante o uso da máquina, colocar o suporte "R" conforme indicado na figura.

Fig. B: Para bloquear o cabo, colocar o suporte "R" no respectivo orifício e o cadeado conforme indicado na figura.

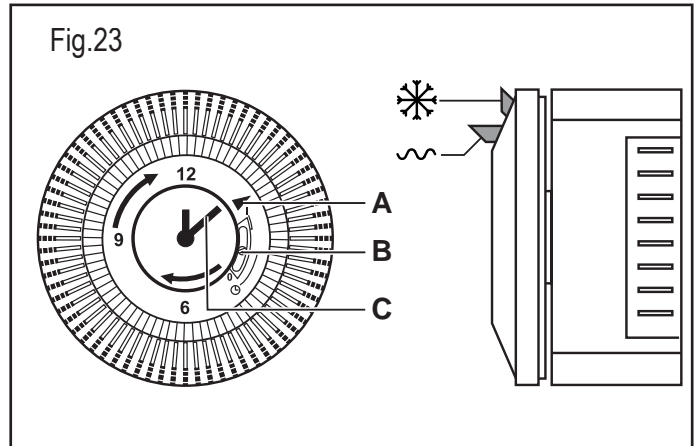


6.9. Acessórios opcionais (Temporizador)



O temporizador mostrado é somente um exemplo.

Fig.23



As programações do temporizador devem ser feitas com o interruptor geral na posição -0- e com a ficha fora da tomada de corrente.

6.9.1. Programação da hora actual

Antes de iniciar o uso do temporizador devem-se actualizar a hora e o dia.

Para actualizá-los tem de se rodar o mostrador do temporizador no sentido que indica a seta até que o indicador (A) mostra o dia exacto e depois continuar a rodar o ponteiro (C) até colocar a hora actual.

É proibido:



- rodar o ponteiro com qualquer instrumento;
- rodar o ponteiro no sentido contrário ao que é apresentado pelo temporizador.

6.9.2. Funcionamento do aparelho com temporizador



Em todos os aparelhos que possuem temporizador deve-se verificar que o selector (B) se encontra na posição central ☰.

O aparelho tem que ser colocado em funcionamento tal como indicado na secção 6.2.

Conmutador ⌚ na posição "I":

- para o granizado colocar a lingueta do temporizador na posição ☰ em no dia e na hora desejados;
- para a bebida fria colocar a lingueta do temporizador na posição ~ em no dia e na hora desejados

Conmutador ⌚ na posição "II":

o aparelho anula o temporizador e funciona somente como bebida fria.

7. LIMPEZA E MANUTENÇÃO



A limpeza e manutenção dos componentes externos da máquina devem ser realizadas colocando previamente o interruptor geral na posição -0- e desligando a ficha da tomada de corrente.



Antes de efectuar qualquer operação de limpeza e manutenção da máquina, colocar as protecções pessoais idóneas (luvas, óculos, etc.) definidas pelas normativas de segurança em vigor no país onde a máquina é empregue.

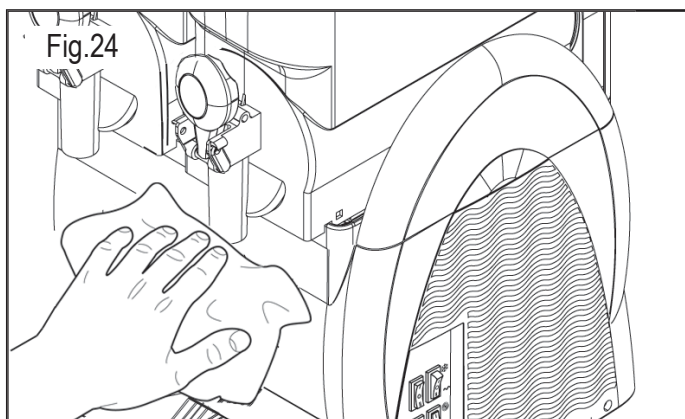
Ao realizar os trabalhos de limpeza ou manutenção, aplicar o quanto descrito seguidamente:

- colocar luvas de protecção para a prevenção de acidentes;
- não usar solventes nem materiais inflamáveis;
- não utilizar esponjas abrasivas e/ou metálicas para limpar a máquina e os seus componentes;
- atenção para evitar desperdícios líquidos no meio ambiente;
- não lavar os componentes da máquina em na máquina de lavar louça;
- não utilizar um forno convencional nem microondas para secagem das peças da máquina;
- não submergir a máquina em água;
- não direccionar directamente sobre a máquina jactos de água;
- lavar usando exclusivamente água tépida e um higienizante adequado (de acordo com o disposto pelas normativas vigentes no país de uso) que não provoque eventuais danos nos componentes da máquina;
- após a conclusão destas tarefas voltar a instalar e fixar correctamente todas as protecções e coberturas que tenham sido previamente retiradas ou abertas

La limpieza y la higienización son operaciones que deben efectuarse habitualmente con cuidado máximo a fin de garantizar la calidad de la producción y aplicar las necesarias normas higiénicas.



A limpeza e desinfecção da cuba devem efectuar-se pelo menos uma vez ao dia e em qualquer caso respeitando sempre as normas de higiene vigentes no país de uso. Estas operações devem efectuar-se mais frequentemente caso as características do produto assim o exigirem; para maior informação consultar o fornecedor do produto. Caso a máquina não seja usada com uma certa continuidade, no decorrer do dia, lavar com um pano limpo e com a solução higienizante toda a zona da torneira e o próprio canal de saída do produto, como indicado na figura abaixo.

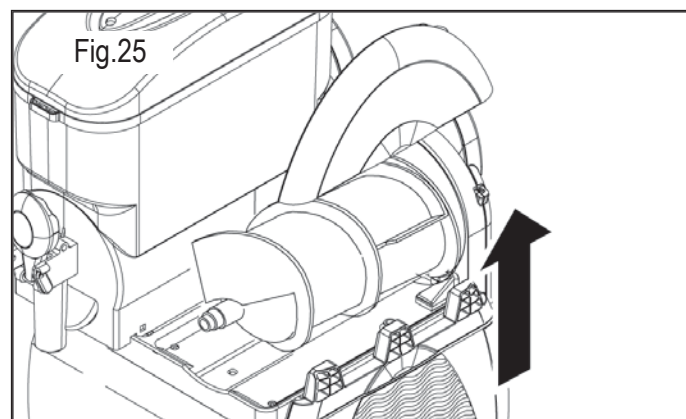


O uso de materiais inoxidáveis, plásticos e de borracha para a produção de tais componentes, bem como a sua forma particular, facilitam a realização da limpeza mas não impedem a formação de bactérias e bolores em caso de uma limpeza insuficiente.



É proibido limpar ou realizar a manutenção da máquina com o interruptor geral na posição -1- e com a ficha ligada à tomada da corrente.


Caso seja necessário, para realizar a manutenção e a limpeza da máquina, pode-se desmontar a parte de cima. Uma vez concluídas as operações voltar a montar a parte referida na cobertura de protecção lateral.

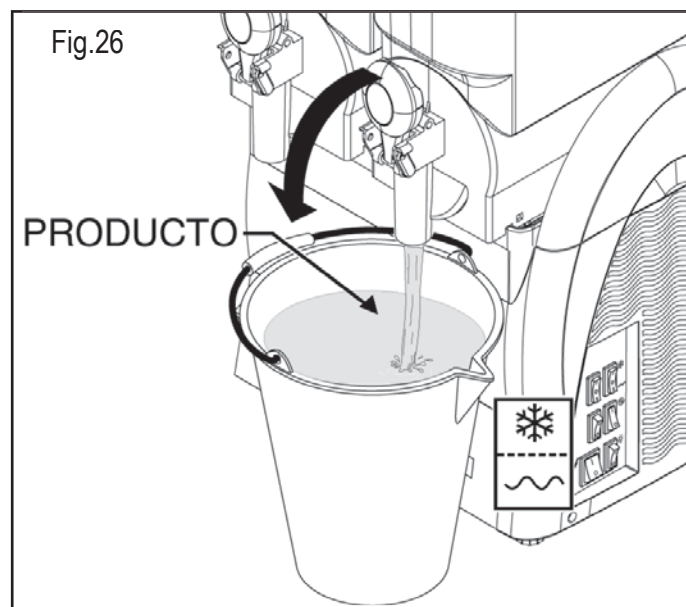


7.1. Esvaziamento das cubas

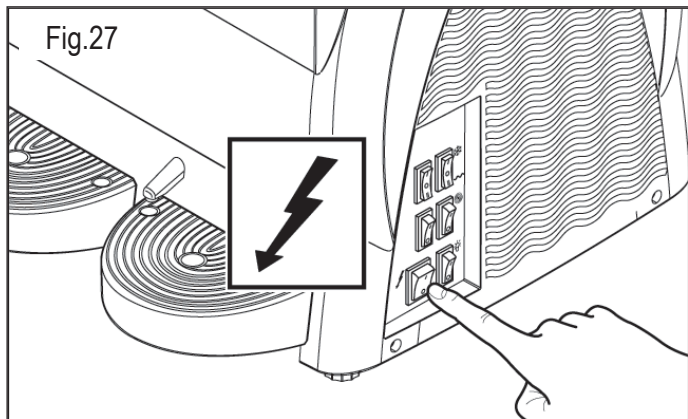
Antes de limpar cada cuba é necessário que antes seja retirado todo o produto que nestas se encontre preparado.

Para efectuar a limpeza precedente ao primeiro uso não é necessário esvaziar a cuba; relativamente a este aspecto consultar a secção 7.2.

Para simplificar a explicação, será ilustrado unicamente o esvaziamento da cuba da direita; para esvaziar as restantes cubas basta executar a mesma sequência de operações nos comandos de cada uma delas. O procedimento descrito seguidamente é válido tanto para os modelos com Visor de temperatura, como para aqueles que não o possuam. Com a máquina acesa, colocar o desviador da unidade frigorífica  em "0" e esvaziar a cuba.



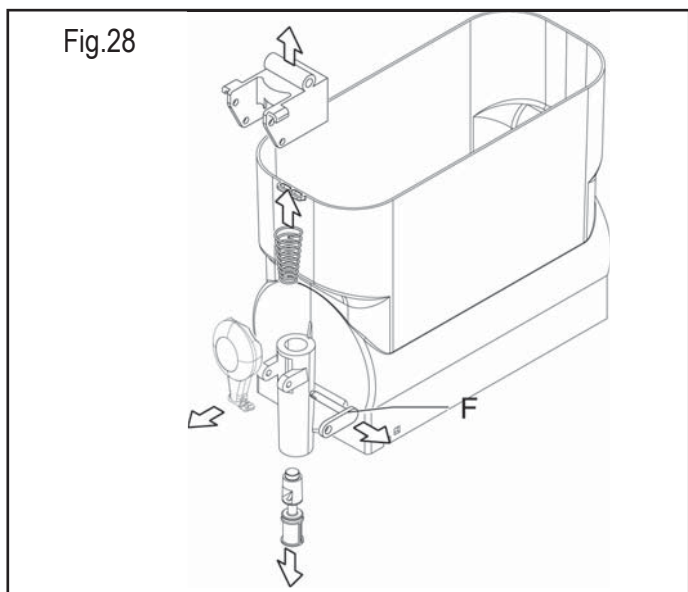
Por último, colocar na posição Off o interruptor do misturador e o interruptor geral; **desligar a ficha da tomada de corrente.**



7.2. Desmontagem da torneira

Antes de desmontar a cuba é conveniente desmontar a torneira; sucessivamente, a torneira tem de ser novamente instalada somente quando a cuba tenha sido reinstalada correctamente.

Desmontar a torneira: ao retirar o perno **(F)** todas as outras peças serão independentes.



os componentes podem ser depositados num recipiente com água quente (aprox. 50 °C); seguidamente devem ser tratados tal como indicado na **seção .7.4.**

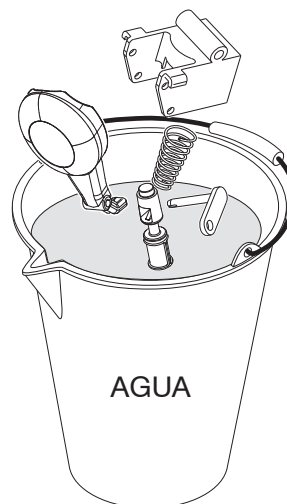


Fig.29



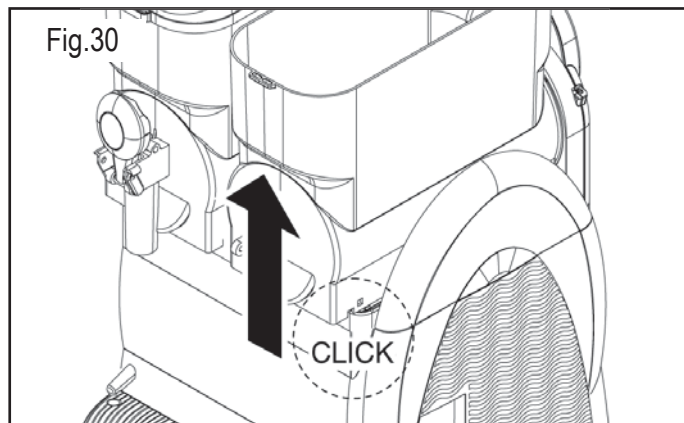
É proibido desmontar a torneira caso a cuba contenha produto ou qualquer outro líquido.

7.3. Desmontagem da cuba e da tampa

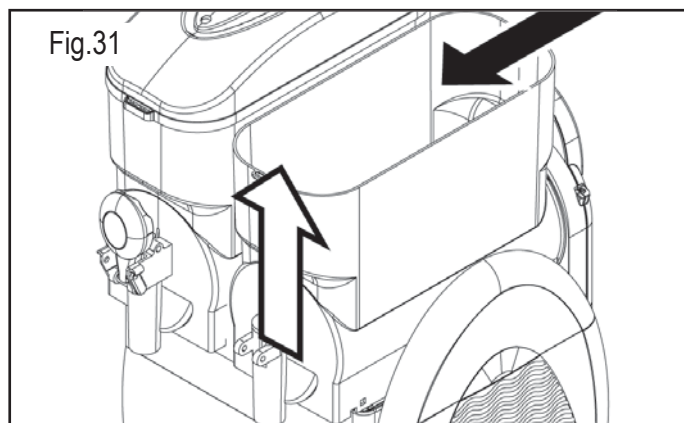
A desmontagem de cada cuba, presente na máquina, é fundamental para poder efectuar uma correcta limpeza e desinfecção da máquina.

Para desmontar correctamente uma cuba deve-se proceder da seguinte forma:

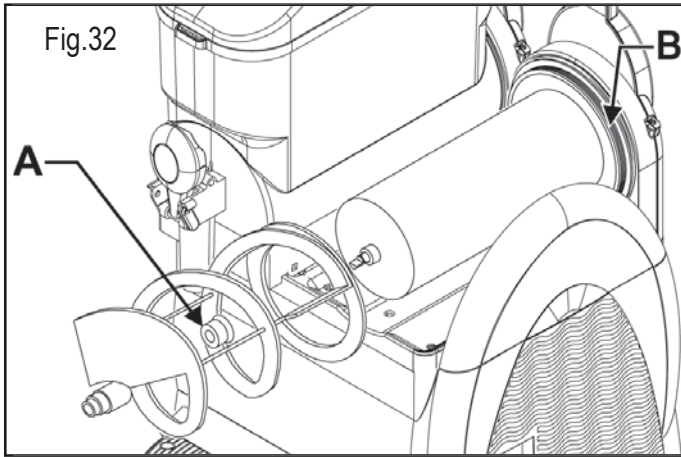
- 1 **Desmontar a tampa** conforme indicado no parágrafo 6.1.
- 2 desmontar a cuba elevando a sua parte dianteira até a desencaixar;



- 3 empurrando a parte traseira (dar pequenos toques) fazer com que a cuba saia da sua posição;



- 4 Extrair o sem-fim e retirar as juntas **(A)** e **(B)**.



7.4. Lavagem e higienização dos componentes

Todos os componentes, precedentemente desmontados, devem ser cuidadosamente lavados e desinfetados.



Atenção. A solução higienizante deve reunir as características estabelecidas pelas normas vigentes no momento de uso da máquina.

Para efectuar correctamente este procedimento deverão ser levadas a cabo as seguintes operações:

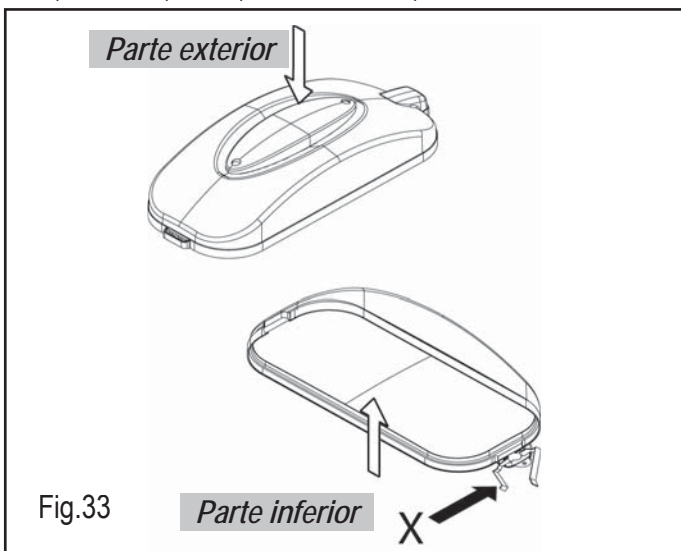
- 1 encher um recipiente com uma solução higienizante preparada em água (2% de hipoclorito de sódio em solução com água)
- 2 lavar bem a cuba, a tampa e o evaporador com uma esponja humedecida com a solução higienizante
- 3 enxaguar bem com água limpa
- 4 encher outro recipiente com a solução higienizante
- 5 submergir os componentes desmontados na solução higienizante
- 6 Deixar os componentes desmontados de molho, durante 30 minutos, na solução higienizante
- 7 enxaguar bem com água limpa
- 8 colocar os componentes sobre uma superfície limpa e proceder com a respectiva secagem
- 9 voltar a montar a máquina como é descrito na **secção 7.5**
- 10 antes de voltar a utilizar a máquina realizar um ciclo de enxaguamento com água limpa (ver **secção 7.6**)



Atención. No sumergir en ningún líquido las tapas provistas de iluminación. Antes de efectuar las operaciones de limpieza y de higienización de la tapa, hay que desmontarlo de la máquina como descrito en el capítulo precedente.

Para limpar correctamente a tampa luminosa seguir os seguintes passos;

1. Em primeiro lugar limpar com um pano limpo e húmido a parte inferior da tampa (em contacto com o produto)
2. limpar com um pano limpo e húmido toda a parte exterior



3. com uma esponja humedecida com desinfetante proceder com a limpeza da parte inferior da tampa; ter atenção para não molhar os contactos (X)
4. deixar actuar durante 30 minutos
5. enxaguar duas ou mais vezes, só a parte inferior, com uma esponja limpa humedecida com água fresca.
6. colocar a tampa sobre uma superfície limpa e proceder com a respectiva secagem; secar primeiro a parte de baixo e de seguida a de fora com um pano limpo.
7. voltar a colocar a tampa só depois da cuba ter sido limpa e desinfetada

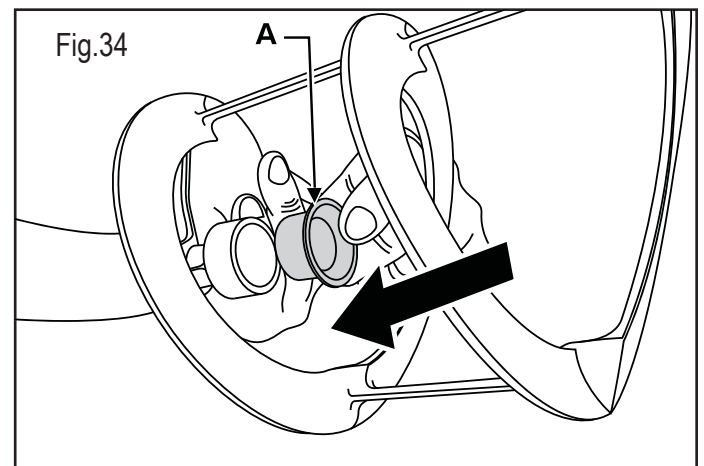


É proibido lavar e/ou desinfetar a tampa quando está montada na máquina.

7.5. Montar os componentes lavados

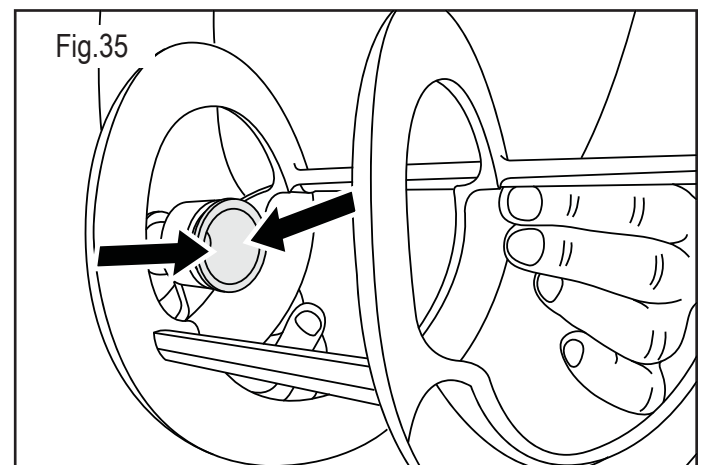
Os componentes lavados e higienizados devem ser novamente montados com extrema atenção. Alguns componentes devem ser adequadamente lubrificados para garantir o seu correcto funcionamento.

Instalar a junta (A) no sem-fim procedendo tal como ilustrado na **fig. 34**.

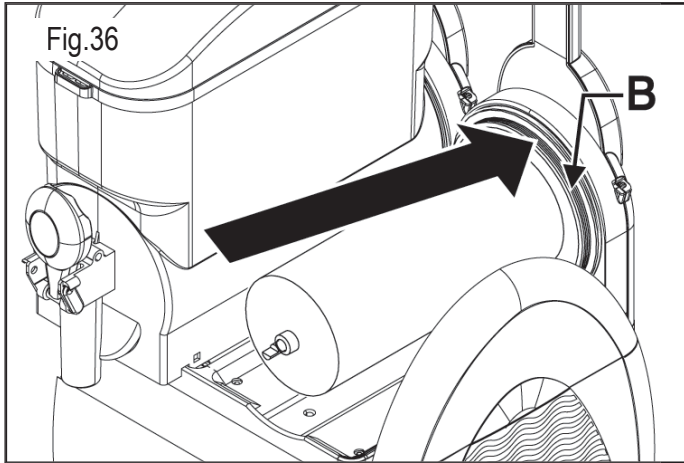


Nota importante: verificar sempre a integridade da junta e no caso de se encontrar deteriorada proceder com a sua rápida substituição. A junta (A) deve ser substituída pelo menos uma vez por ano.

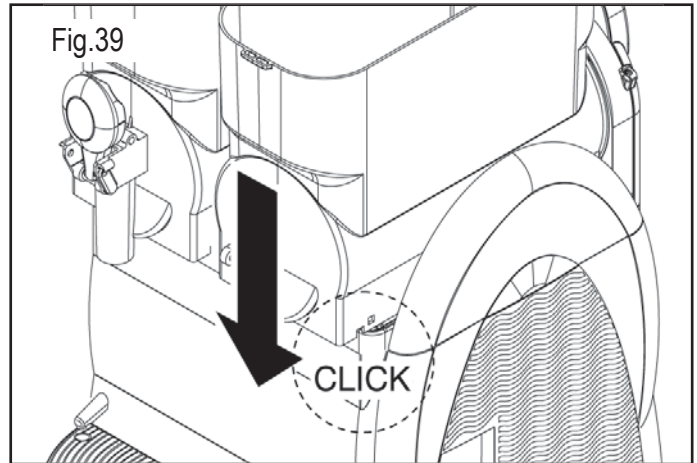
Lubrificar a junta (A) nas zonas indicadas na **fig. 35**, usando a vaselina que é fornecida juntamente com o equipamento.



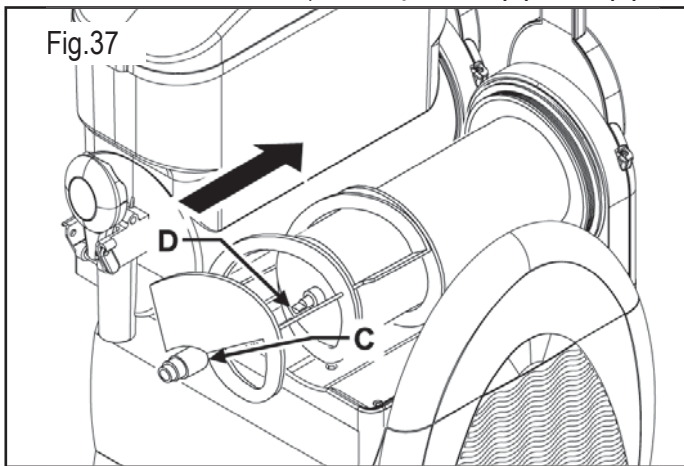
Instalar a junta (B) lubrificando-a com vaselina em toda a superfície indicada mediante as setas.



Premir a cuba para baixo até encaixar na superfície, tal como ilustrado na figura.

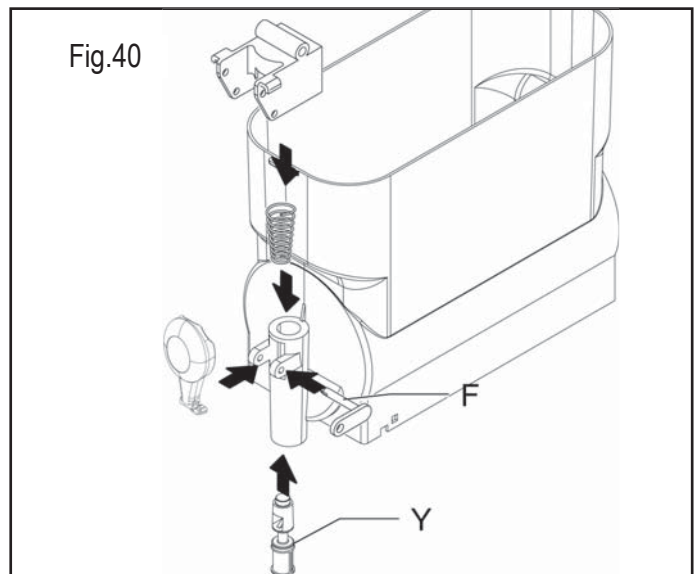


Introduzir o sem-fim fazendo com que a cabeça encaixe (C) no eixo (D).



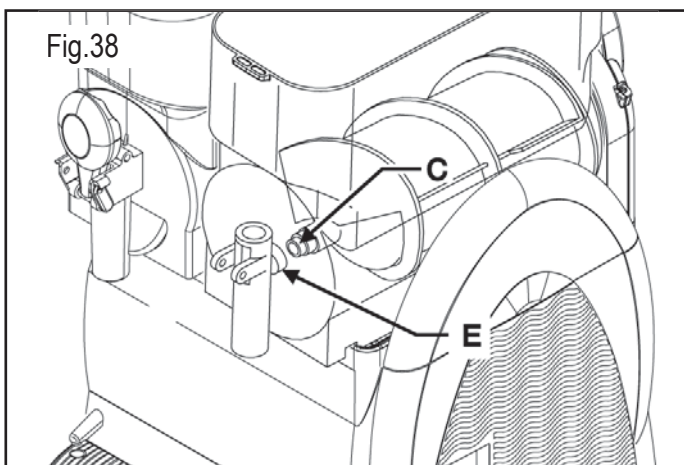
Para montar a torneira deve proceder-se do seguinte modo:

- 1 lubrificar bem o tampão (Y) com a vaselina que se entrega juntamente com a máquina e voltar a montar os componentes;
- 2 mantendo a haste da torneira imóvel, introduzir o perno (F).



Nota: o encaixe do sem-fim é conseguido rodando-o.

Colocar a cuba na sua posição; levantar ligeiramente a cabeça (C) do sem-fim fazendo com que se una à localização (E) da cuba.



Nota: instalar correctamente os componentes, tal como é ilustrado na figura. Caso não se lubrifique o tampão pode sair produto pela torneira.

7.6. Ciclo de enxaguamento

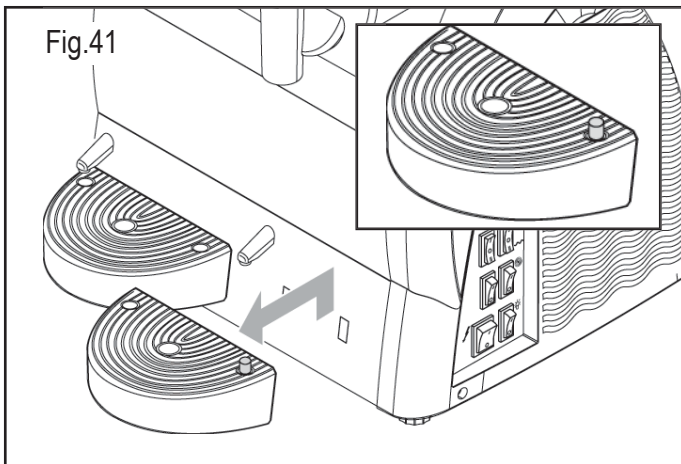
Antes de colocar em funcionamento a máquina tem de se realizar o ciclo de enxaguamento.

Proceder da seguinte forma:

- 1 encher a cuba com água limpa
- 2 deixar a máquina ligada durante 5 minutos unicamente na função de agitação
- 3 desligar a máquina e esvaziar a cuba usando a torneira para o efeito

7.7. Limpeza do recipiente aparta-pingos.

O esvaziamento e limpeza do recipiente aparta-pingos deve ser executado diariamente.



Nota. As operações de limpeza devem ser efectuadas em todas as cubas presentes na máquina.

O recipiente deve ser esvaziado e limpo cada vez que se eleva a bóia encarnada que se encontra na grelha.

Segurar o tubo de descarga com firmeza elevar o pequeno recipiente com a grelha e extrai-lo puxando-o para fora.

Lavar o recipiente e a grelha separadamente com água tédida.

Secar os componentes lavados.

Voltar a instalar a grelha sobre o recipiente.

Montar o tubo de descarga na respectiva abertura.

Instalar o recipiente na sua posição e empurrá-lo para baixo para o fixar devidamente à máquina.

7.8. Tampa luminosa

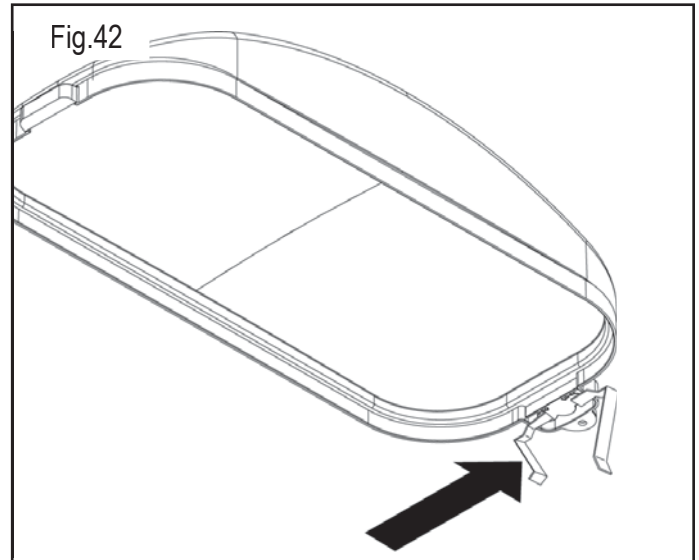


A manutenção da tampa luminosa é da competência exclusiva do técnico especializado que deve organizar todas as sequências operativas e empregar meios adequados de forma a cumprir rigorosamente com as normas vigentes nesta matéria.



É proibido, ao operador, desmontar qualquer componente da tampa.

Limpar os contactos da tampa com um pano molhado e secar muito bem. Efectuar esta operação quando a máquina está desligada.



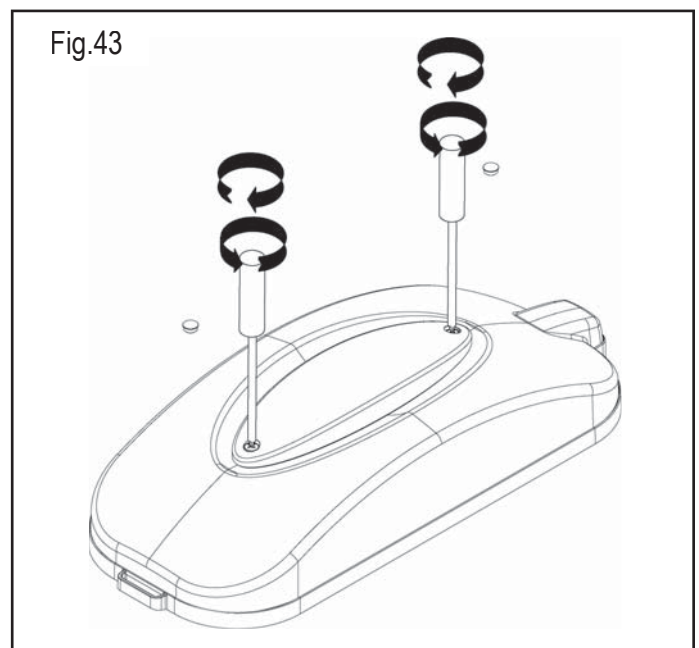
Atenção: durante as operações de limpeza, ter especial cuidado para evitar danificar (torcer, romper, etc.) os contactos; os eventuais danos podem conduzir a um mau funcionamento da tampa que não está coberta pela garantia.

7.8.1. Substituição da lâmpada

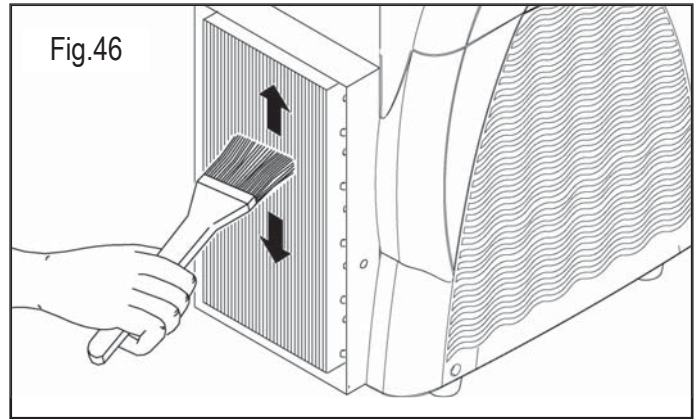
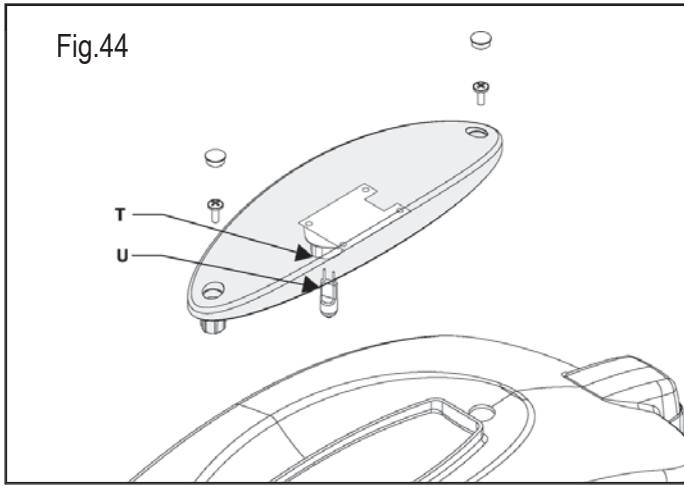


A lâmpada deve ser substituída com o interruptor geral na posição -0- e com a ficha fora da corrente.

Retirar os tampões de protecção; separar as duas partes da tampa luminosa retirando os dois parafusos; para levar esta operação a cabo recomendamos o uso de uma chave de fendas adequada.



Retirar a lâmpada "U" do suporte da lâmpada "T" e efectuar a troca com a nova. Voltar a montar a tampa e colocar os dois parafusos.



Depois de limpar o condensador com esmero, voltar a instalar as protecções.

7.9. Limpeza do condensador



A limpeza do condensador é da exclusiva competência do técnico especializado que deve respeitar todas as sequências operativas e empregar meios adequados de forma a cumprir rigorosamente com as normas vigentes nesta matéria.



Efectuar uma limpeza periódica do condensador instalado no interior da máquina.



Atenção: retirar as protecções no caso de se ter acesso a algumas superfícies cortantes da máquina.



Um condensador sujo pode comprometer o bom funcionamento da máquina.

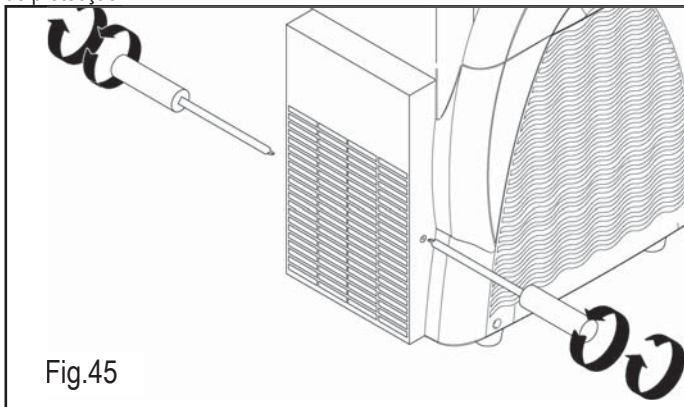
Para alcançar o condensador deve proceder-se com a retirada das cubas



É proibido usar a máquina inclusivamente com um só painel (frontal, traseiro ou lateral) montado incorrectamente. A limpeza do condensador não deve ser efectuada pelo operador.

7.9.1. Limpeza do condensador Granizador. 1-1FF

Utilizar uma chave de fendas adequada para a desmontagem das coberturas de protecção.



Retirar a protecção traseira desenroscando os parafusos que a fixam à estrutura (os parafusos encontram-se do lado direito e esquerdo).

Uma vez desmontadas as protecções, utilizar um pincel seco para remover o pó acumulado internamente durante o funcionamento da máquina.

7.9.2. Limpeza del cond. Granitore 2/2FF-3/3FF

Para tirar a cobertura de protecção seguir os seguintes passos:

- levantar e retirar completamente a parte superior da cobertura de protecção
- tirar os 4 parafusos que fixam a cobertura de protecção

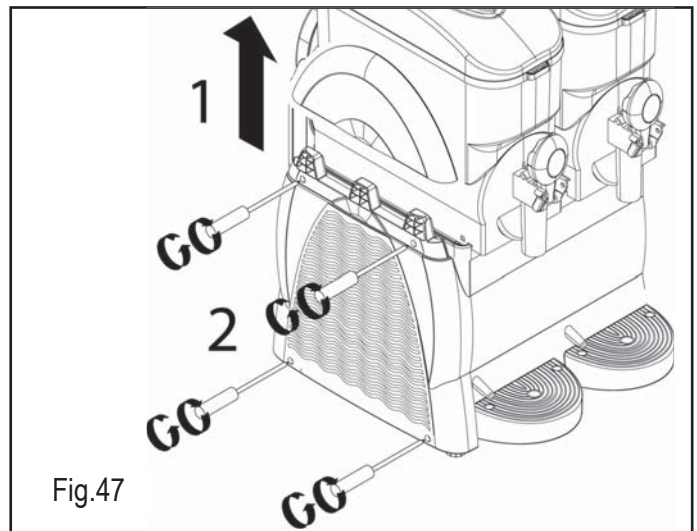


Fig.47

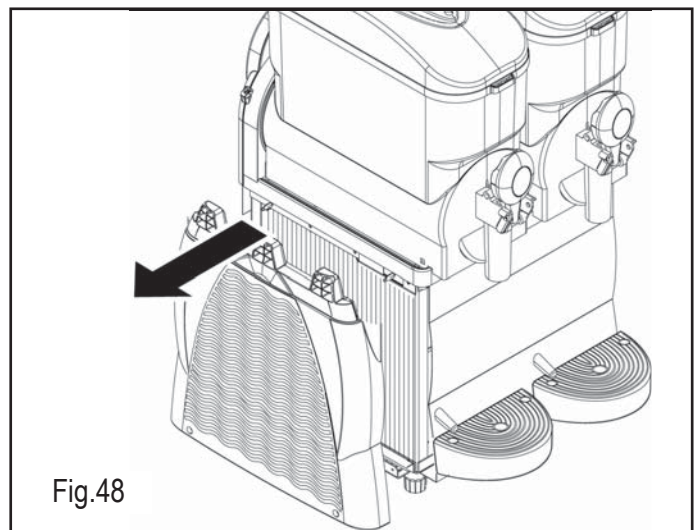
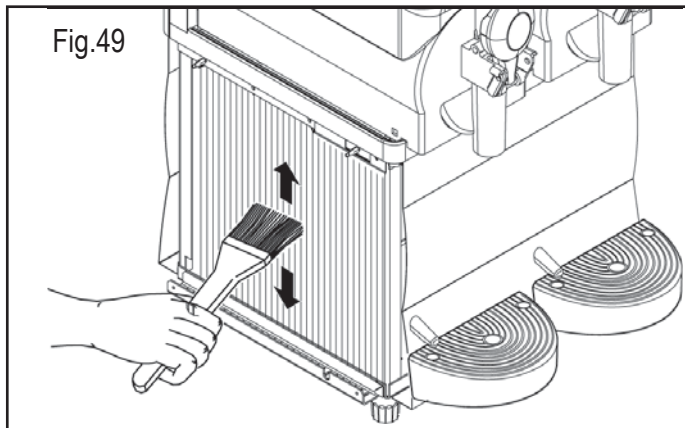


Fig.48

- depois de retirar os 4 parafusos extrair a cobertura de protecção.

Uma vez desmontadas as protecções, utilizar um pincel seco para remover o pó acumulado internamente durante o funcionamento da máquina.



Após efectuar a limpeza do condensador com esmero, voltar a montar todas as partes da cobertura de protecção

7.10. Manutenção periódica



O aparelho tem de ser controlado periodicamente, pelo menos uma vez ao ano, por um técnico especializado.

Este controlo periódico serve para manter um nível elevado de segurança de todos os componentes instalados e do aparelho em questão.



No caso de desgaste de uma parte do aparelho tem de ser trocada por uma nova peça de substituição original.



É proibido o uso do aparelho inclusivamente quando só um dos componentes se encontra defeituoso ou desgastado. É proibida a manutenção periódica por parte do operador.


8. ELIMINAÇÃO



Os aparelhos eléctricos e electrónicos devem ser eliminados em conformidade com a Directiva Europeia 2002/96/CE.

Estes aparelhos NÃO podem ser eliminados segundo o fluxo normal de resíduos sólidos urbanos, mas sim recolhidos separadamente para otimizar a recuperação e reciclagem dos materiais que o compõem.



O símbolo  indicador do modo de funcionamento da recolha de lixo qualificada encontra-se presente em todos os produtos para lembrar a obrigatoriedade de recolha separada.

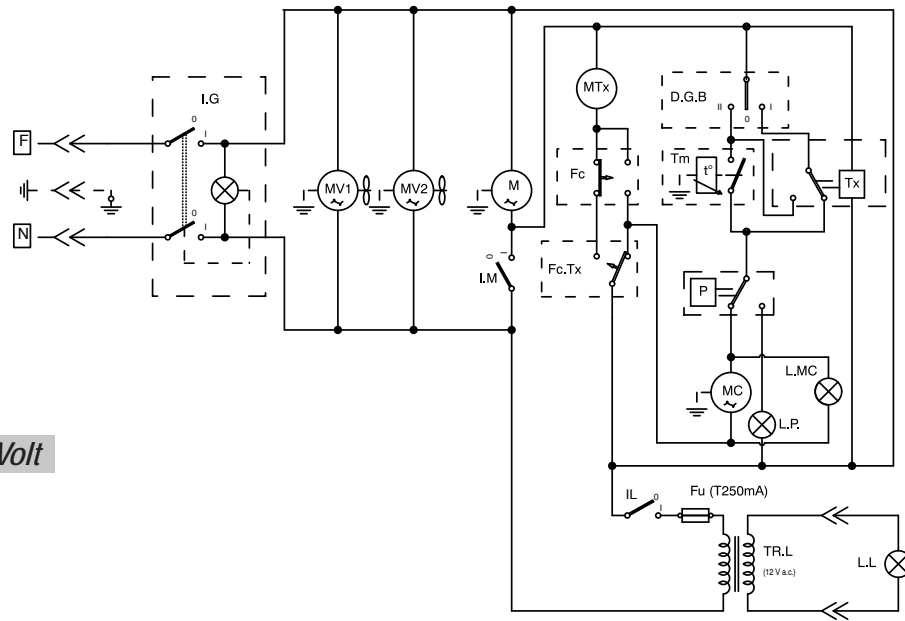
Observando correctamente todas as disposições que se referem à eliminação dos produtos velhos, contribui-se para a protecção do meio ambiente.

9. PROBLEMAS, CAUSAS E SOLUÇÕES

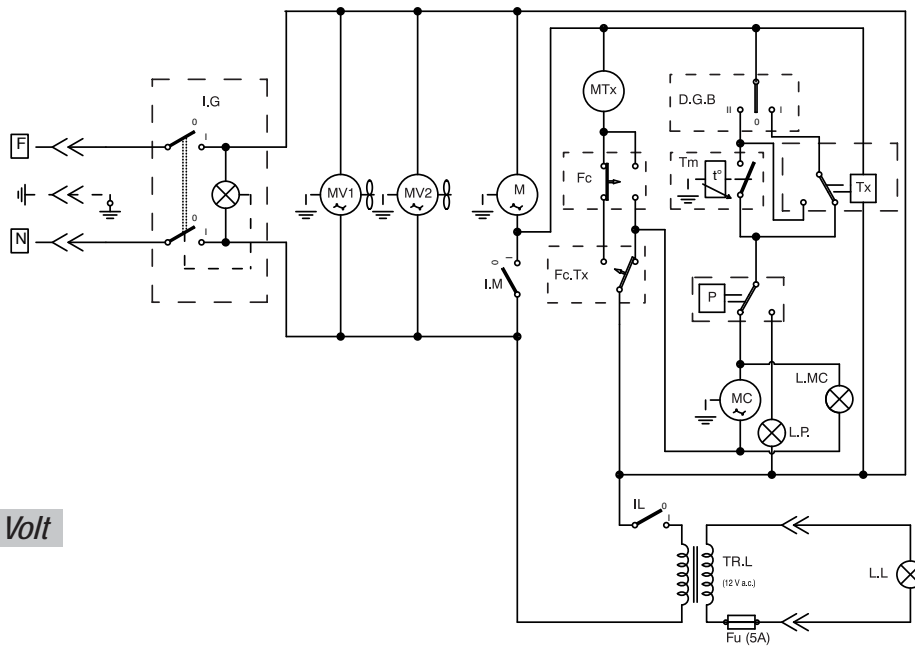
Problemas	Causas	Soluções
A máquina não se liga.	Interruptor geral na posição Off (na posição "O"). (Cap. 6)	Colocar o interruptor na posição "I".
	Ficha desligada.	Ligar a ficha a uma tomada adequada.
Torneira com perdas.	Tampão da torneira não lubrificado. (Fig. 38)	Lubrificar tampão.
	Tampão danificado.	Substituir o tampão.
Perda de produto na parte traseira da cuba	Cuba montada incorrectamente. (Apart. 7.5)	Verificar a montagem da cuba.
	Junta da cuba não lubrificada. (Fig. 34)	Lubrificar a cuba correctamente.
	Junta danificada	Substituir a junta.
O parafuso sem-fim não roda.	Interruptor en posición "O". (Cap.6)	Colocar o interruptor na posição "I".
	Hay bloques de hielo dentro del recipiente.	Desligar o aparelho, deixar que o produto descongele e verificar se o produto está diluído correctamente.
A máquina não produz granizado.	Interruptores na posição "O". (Cap. 6)	Colocar os interruptores na posição "I".
	Máquina próxima de fontes de calor.	Mudar a máquina de posição. (Cap. 5)
	Máquina com ventilação insuficiente.	
	Condensador sujo. (Secção. 7.9)	Contactar o técnico especializado para que efectue a limpeza do condensador.
	Regulação da densidade incorrecta. (Secção. 6.4)	Regular correctamente a densidade.
	As linguetas do temporizador encontram-se na posição "~~~~".	colocar as linguetas na posição "❄" ver a secção 6.7
Sem-fim ruidoso.	Junta dianteira montada de modo incorrecto. (Fig.32)	Montar correctamente a junta.
	Junta não lubrificada. (Fig. 33)	Lubrificar correctamente a junta.
Não sai produto pela torneira	Há blocos de gelo dentro da cuba.	Desligar o aparelho, deixar que o produto descongele e verificar se o produto está diluído correctamente.
Em caso de mau funcionamento da máquina que não esteja especificado nesta tabela ou de solução inadequada para resolver um determinado problema, contactar um técnico especializado.		

10. ESQUEMAS ELÉTRICOS NÃO ESPECIFICADOS (GRANIZADORA 1 - 1 FF)

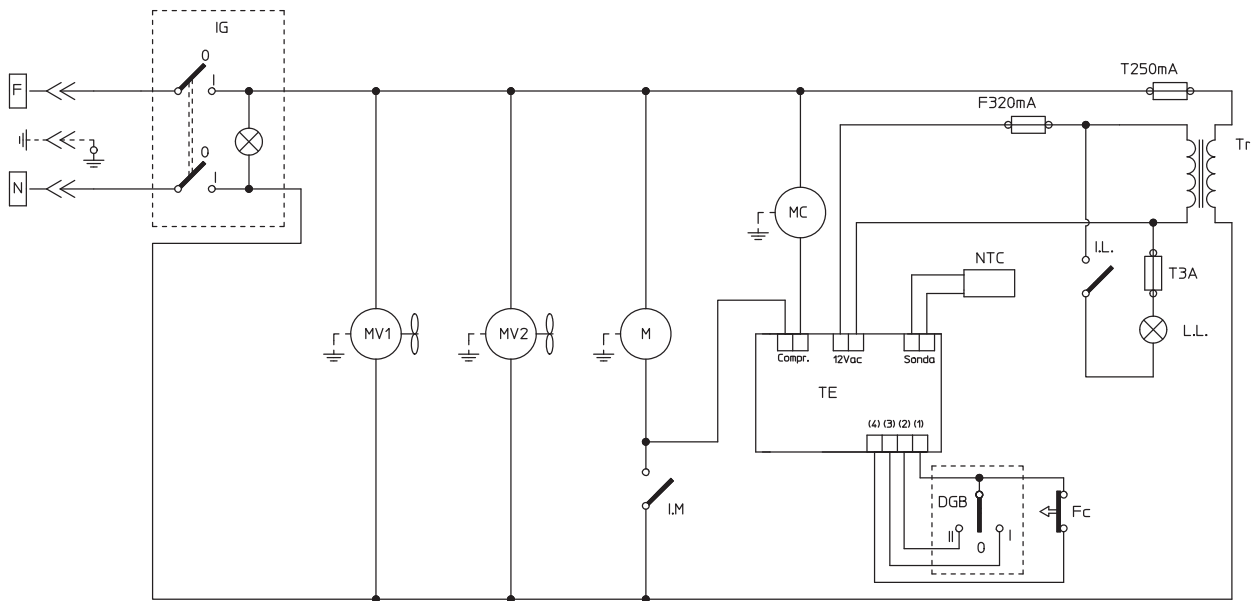
230 Volt



115 Volt

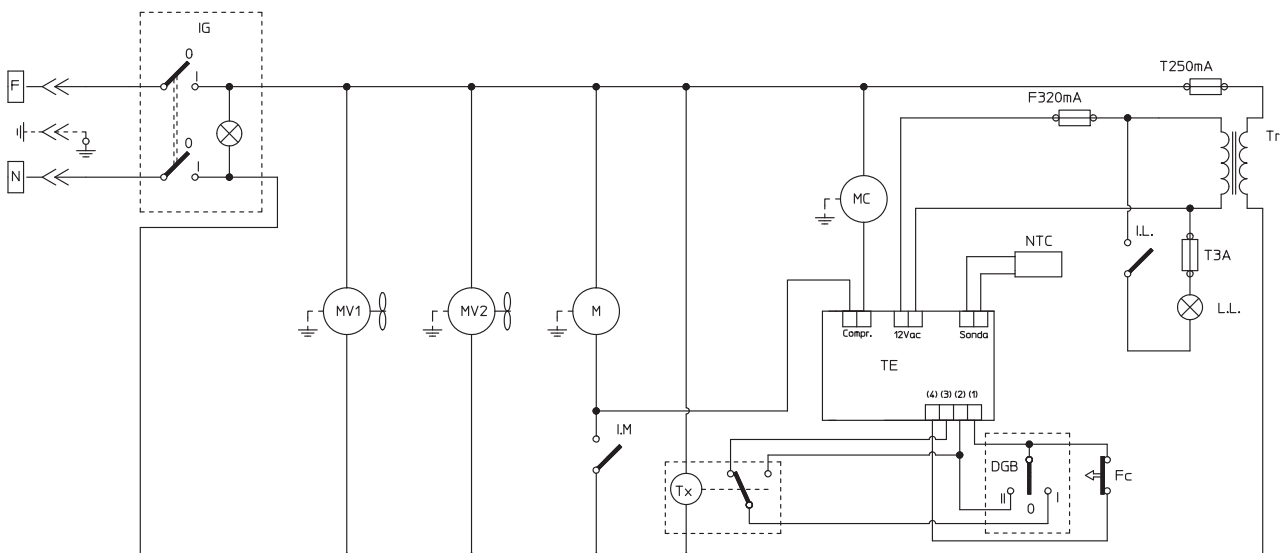


ESQUEMAS ELÉCTRICOS NÃO ESPECIFICADOS (GRANIZADORA 1 - 1 FF COM VISOR DE TEMPERATURA ELECTRÓNICO)

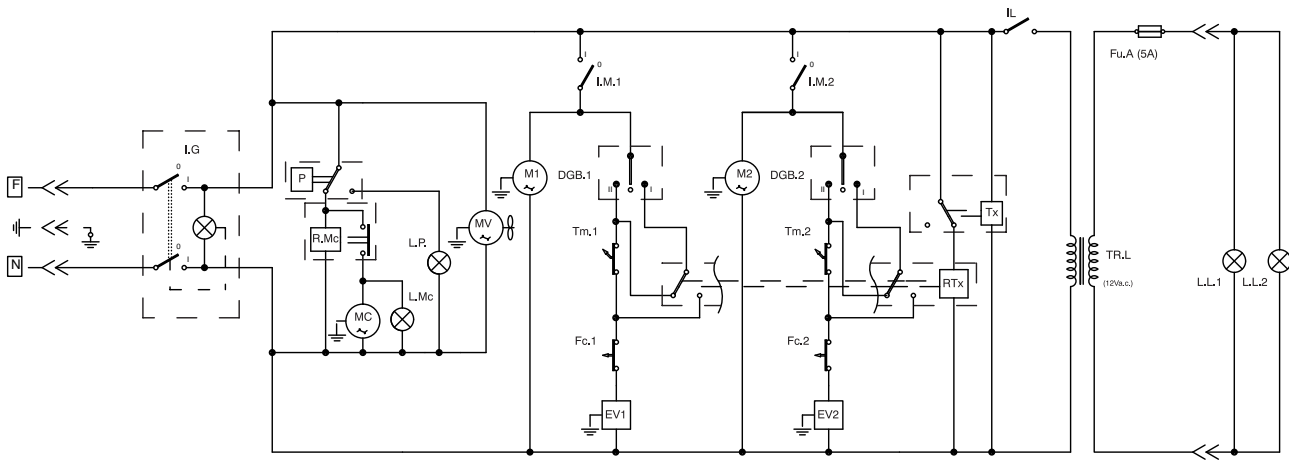
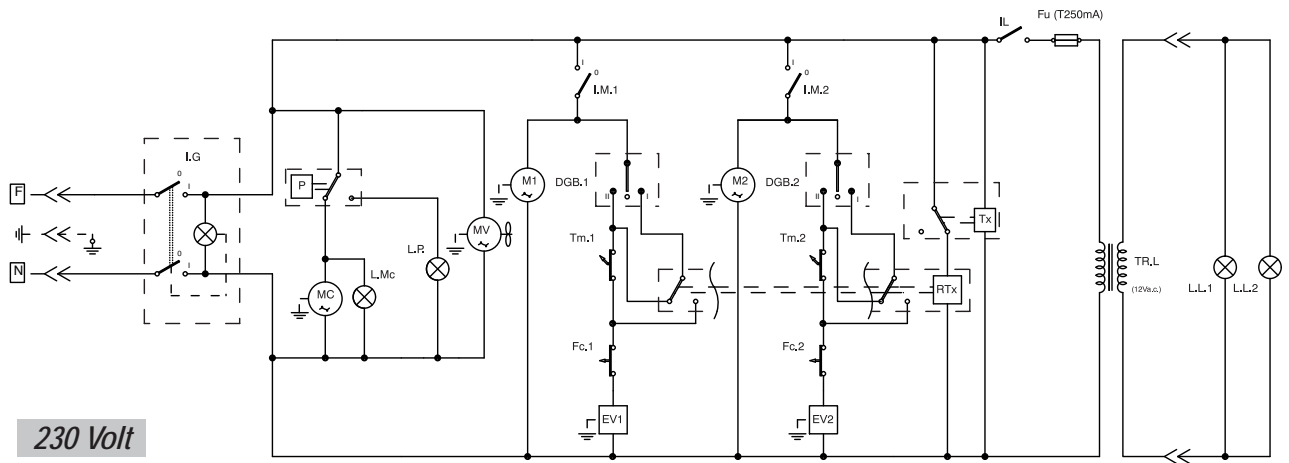


230 Volt

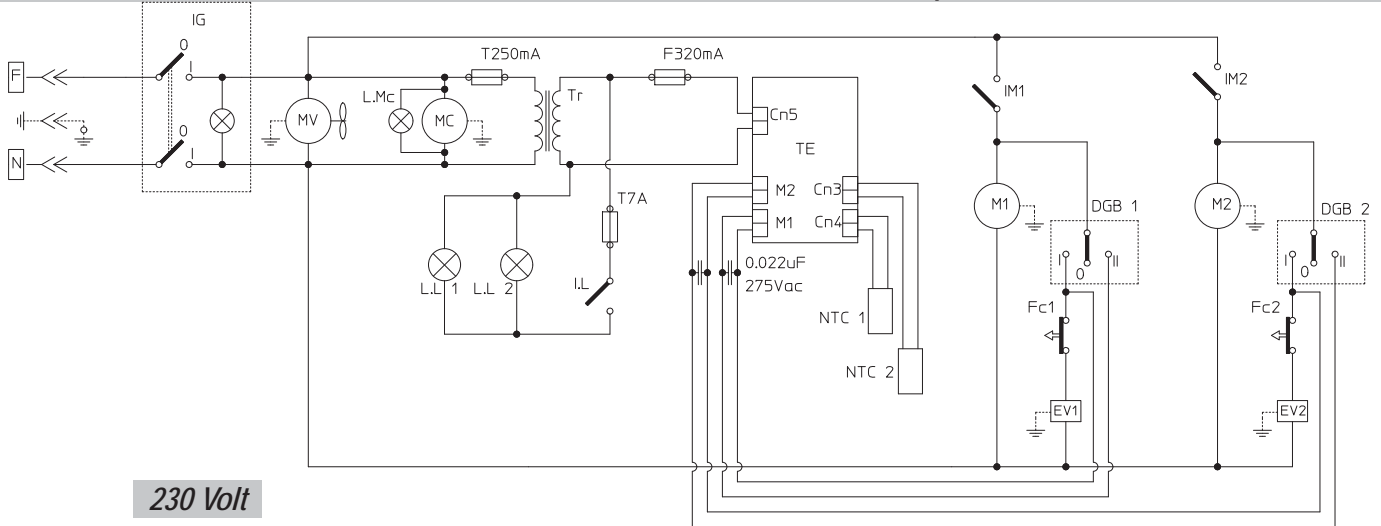
ESQUEMAS ELÉCTRICOS NÃO ESPECIFICADOS (GRANIZADORA 1 - 1 FF COM VISOR DE TEMPERATURA + TEMPORIZADOR)



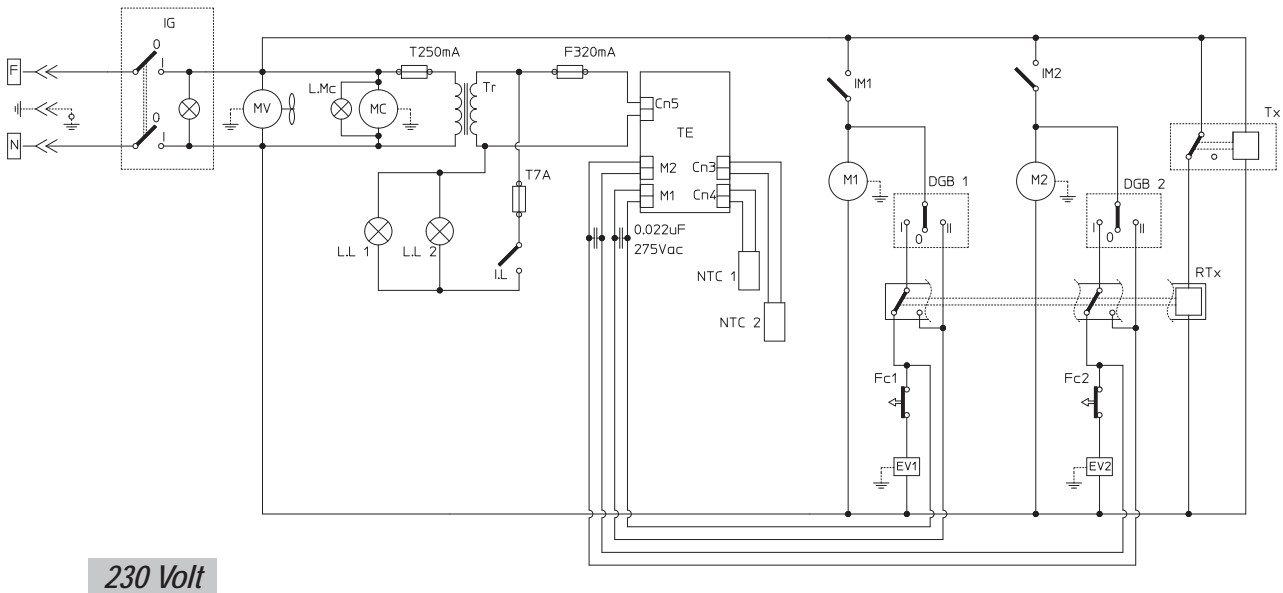
ESQUEMAS ELÉTRICOS NÃO ESPECIFICADOS (GRANIZADORA 2 - 2FF)



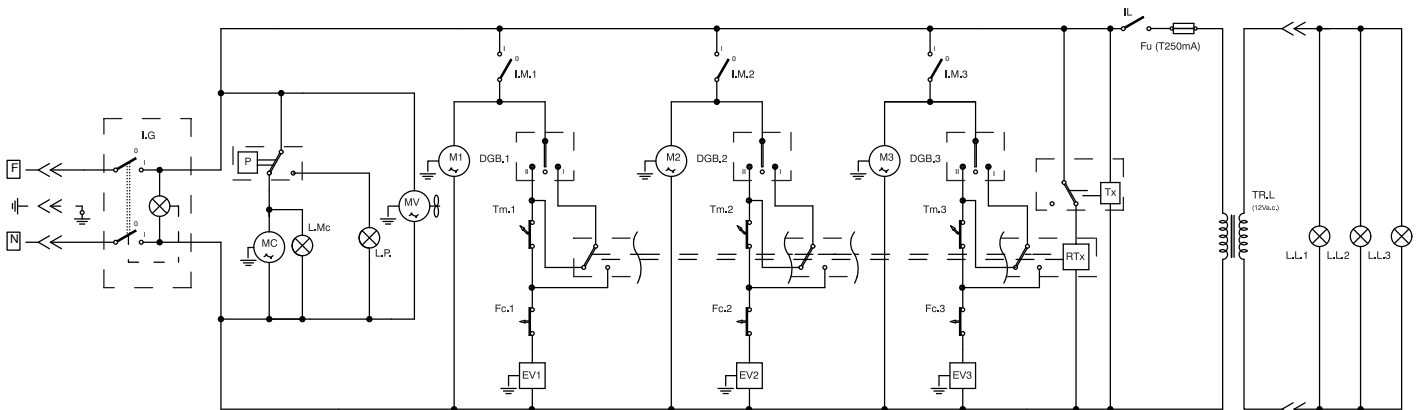
ESQUEMAS ELÉCTRICOS NÃO ESPECIFICADOS (GRANIZADORA 2 - 2 FF COM VISOR DE TEMPERATURA)



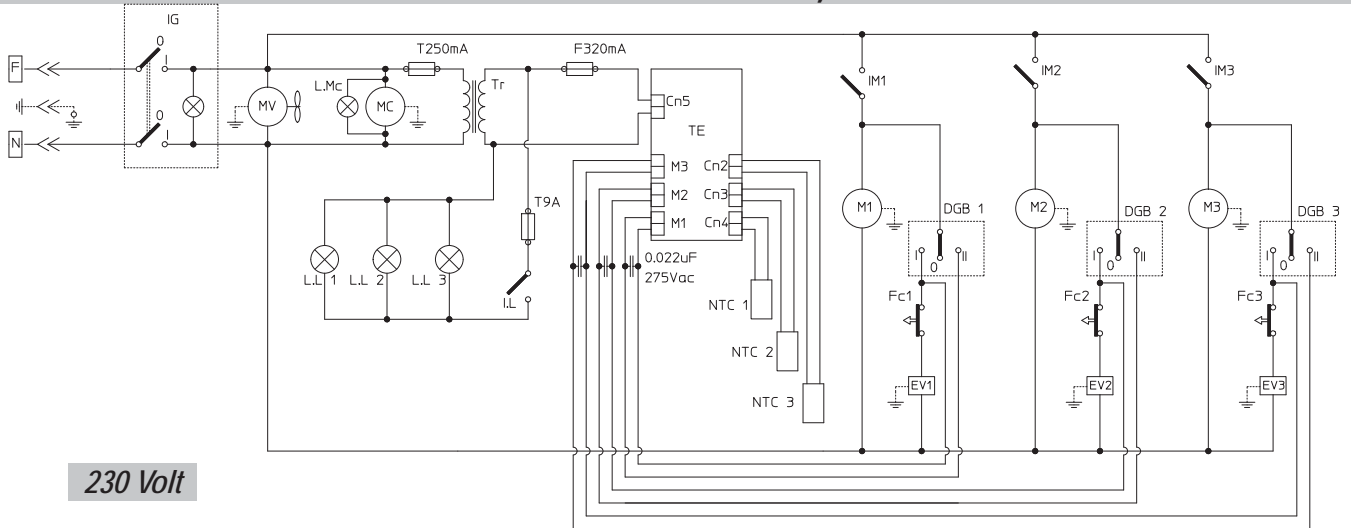
ESQUEMAS ELÉCTRICOS NÃO ESPECIFICADOS (GRANIZADORA 2 - 2 FF COM VISOR DE TEMPERATURA + TEMPORIZADOR)



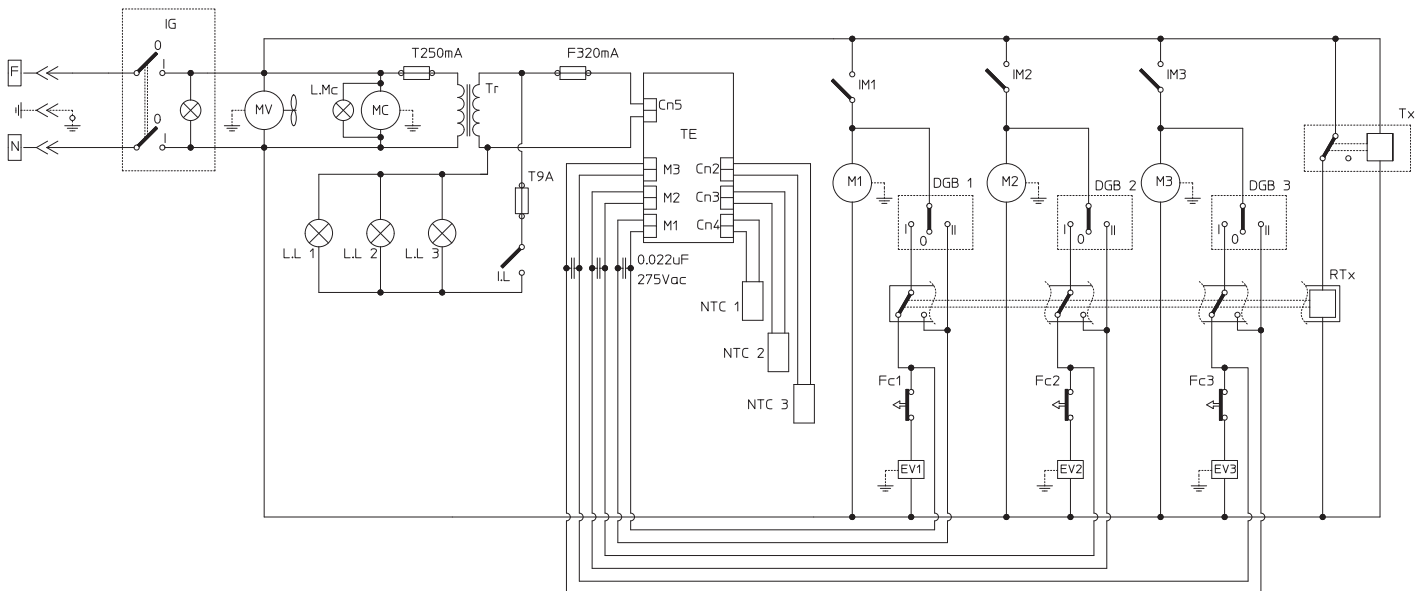
ESQUEMAS ELÉCTRICOS NÃO ESPECIFICADOS (GRANIZADORA 3) / 230V



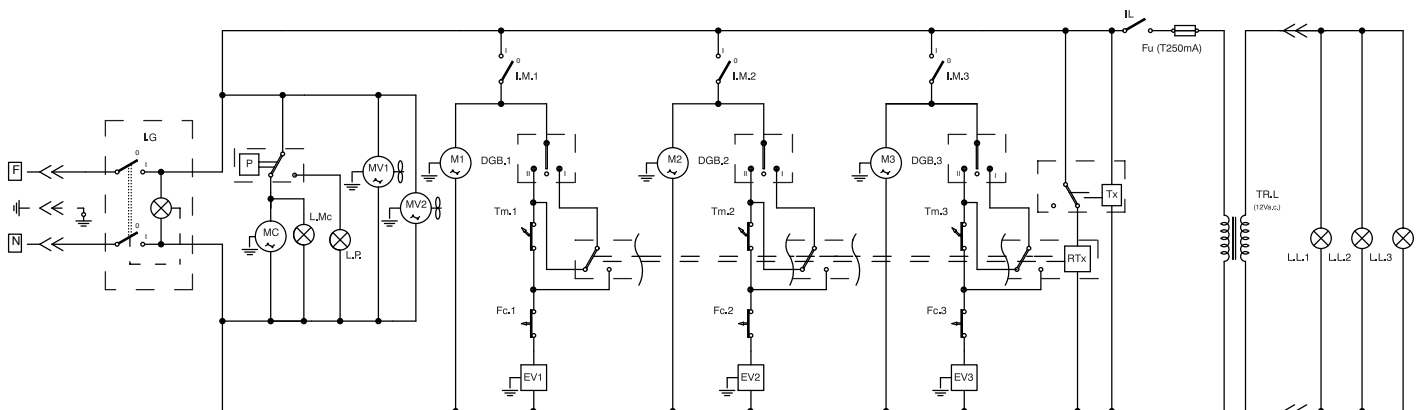
ESQUEMAS ELÉCTRICOS NÃO ESPECIFICADOS (GRANIZADORA 3 COM VISOR DE TEMPERATURA)



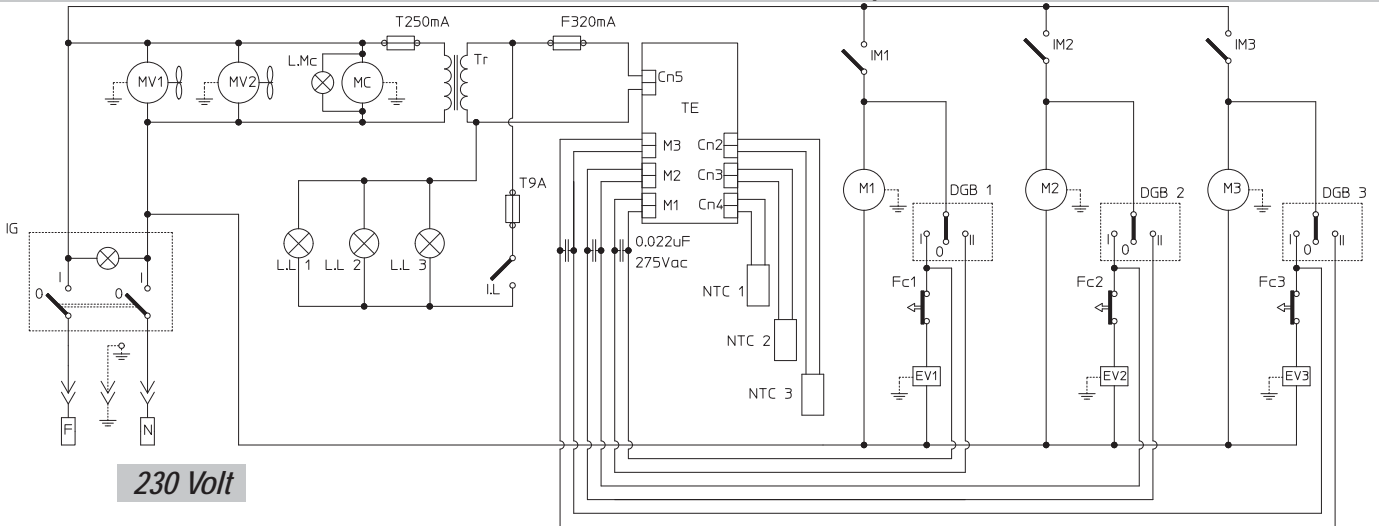
ESQUEMAS ELÉCTRICOS NÃO ESPECIFICADOS (GRANIZADORA 3 COM VISOR DE TEMPERATURA + TEMPORIZADOR)



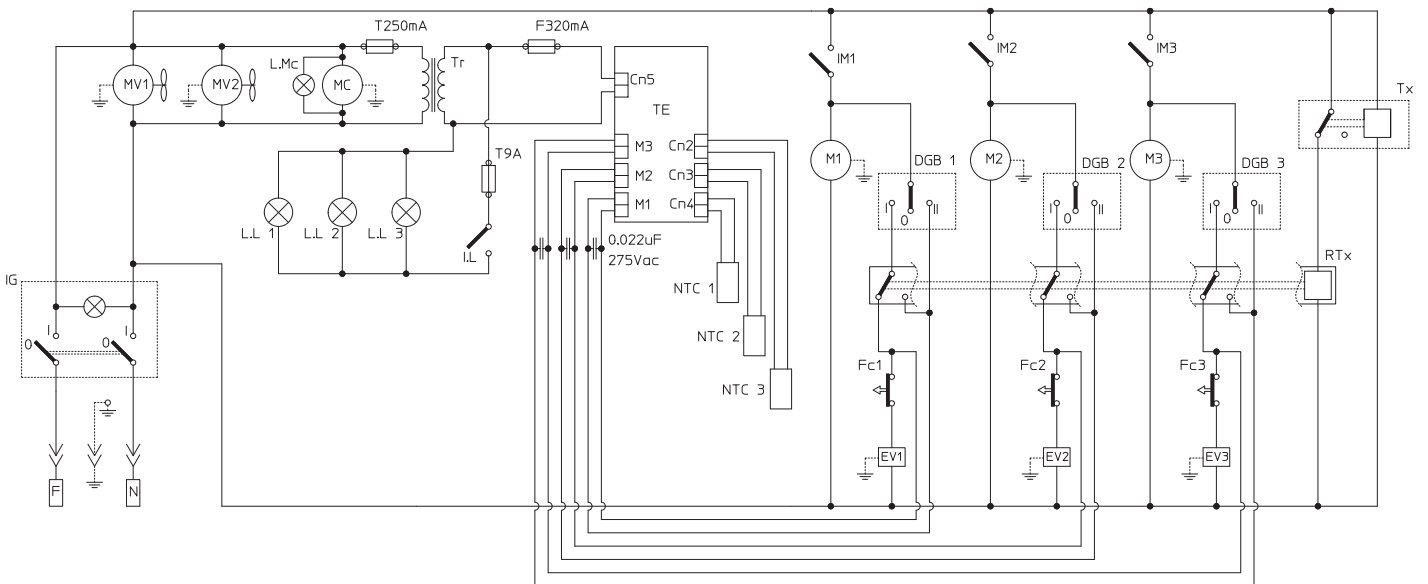
ESQUEMAS ELÉCTRICOS NÃO ESPECIFICADOS (GRANIZADORA 3FF) / 230V



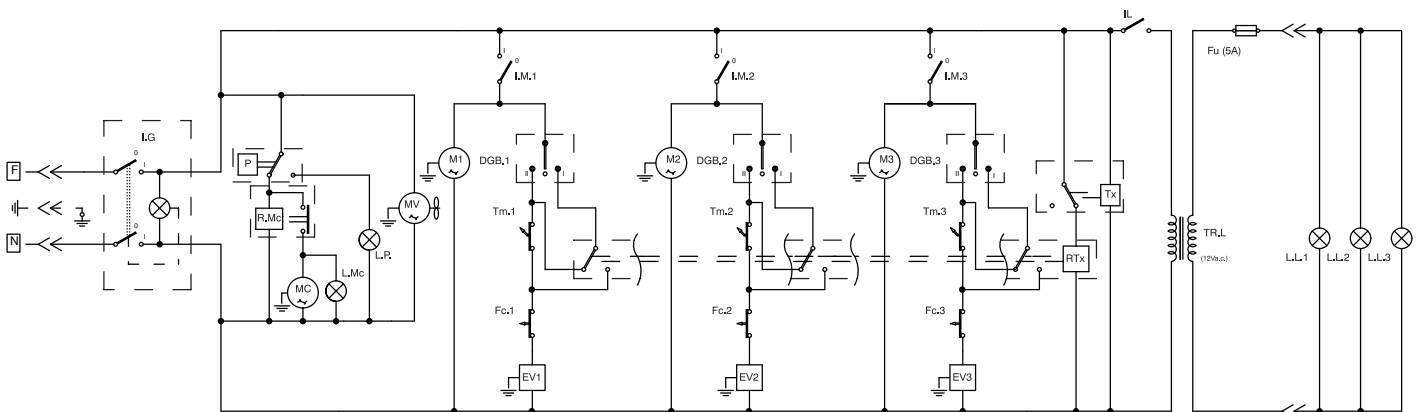
ESQUEMAS ELÉCTRICOS NÃO ESPECIFICADOS (GRANIZADORA 3FF COM VISOR DE TEMPERATURA)



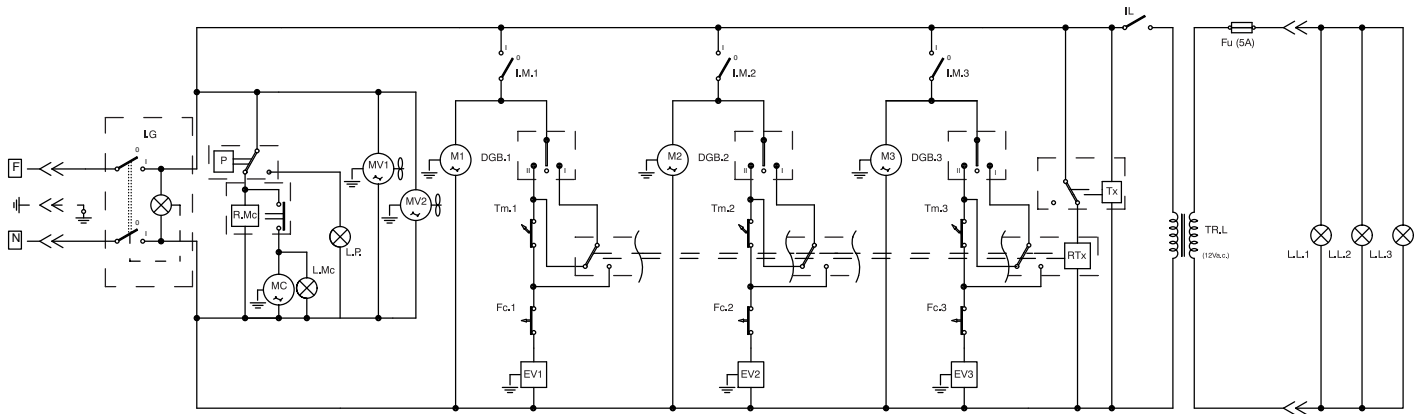
ESQUEMAS ELÉCTRICOS NÃO ESPECIFICADOS (GRANIZADORA 3FF COM VISOR DE TEMPERATURA + TEMPORIZADOR)



ESQUEMAS ELÉCTRICOS NÃO ESPECIFICADOS (GRANIZADORA 3) / 115V



ESQUEMAS ELÉTRICOS NÃO ESPECIFICADOS (GRANIZADORA 3FF) / 115V



LEYENDA

Sigla	Descrição
D.G.B	DESVIADOR GRANIZADO/BEBIDA CUBA
DGB.1	DESVIADOR GRANIZADO/BEBIDA CUBA 1
DGB.2	DESVIADOR GRANIZADO/BEBIDA CUBA 2
DGB.3	DESVIADOR GRANIZADO/BEBIDA CUBA 3
EV1	ELECTROVÁLVULA CUBA 1
EV2	ELECTROVÁLVULA CUBA 2
EV3	ELECTROVÁLVULA CUBA 3
Fc	FINAL DO PERCURSO REGULAÇÃO DA CUBA
Fc.Tx	FINAL PERCURSO TEMPORIZADOR
Fc1	FINAL DO PERCURSO REGULAÇÃO DA CUBA 1
Fc2	FINAL DO PERCURSO REGULAÇÃO DA CUBA 2
Fc3	FINAL DO PERCURSO REGULAÇÃO DA CUBA 3
Fu	FUSÍVEL
FuA	FUSÍVEL AUXILIAR
I.G	INTERRUPTOR GERAL
I.L	INTERRUPTOR DA TAMPALUMINOSA
I.M	INTERRUPTOR MOTOR MISTURADOR CUBA
I.M1	INTERRUPTOR MOTOR MISTURADOR CUBA 1
I.M2	INTERRUPTOR MOTOR MISTURADOR CUBA 2
I.M3	INTERRUPTOR MOTOR MISTURADOR CUBA 3
L.L.	LÂMPADA DA TAMPALUMINOSA
L.L.1	LÂMPADA DA TAMPALUMINOSA 1
L.L.2	LÂMPADA DA TAMPALUMINOSA 2
L.L.3	LÂMPADA DA TAMPALUMINOSA 3
L.MC	LÂMPADA DO COMPRESSOR
L.P.	LÂMPADA DO PRESSÓSTATO
M	MOTOR MISTURADOR
M1	MOTOR MISTURADOR 1
M2	MOTOR MISTURADOR 2
M3	MOTOR MISTURADOR 3
MC	MOTOR COMPRESOR
MTx	MOTOR TEMPORIZADOR
MV	MOTOR VENTILADOR
MV1	MOTOR VENTILADOR 1
MV2	MOTOR VENTILADOR 2
N.T.C	SONDA TEMPERATURA DA CUBA
N.T.C 1	SONDA TEMPERATURA DA CUBA 1
N.T.C 2	SONDA TEMPERATURA DA CUBA 2
N.T.C 3	SONDA TEMPERATURA DA CUBA 3
P	PRESOSTATO
R.Mc	RELÉ DO COMPRESSOR
RTx	RELÉ DO TEMPORIZADOR
TE	VISOR DE TEMPERATURA
Tm	VISOR DE TEMPERATURA CUBA
Tm1	VISOR DE TEMPERATURA CUBA 1
Tm2	VISOR DE TEMPERATURA CUBA 2
Tm3	VISOR DE TEMPERATURA CUBA 3
TR	TRANSFORMADOR
TR.L	TRANSFORMADOR
Tx	TEMPORIZADOR