

70

CWT-70E

SuperLOTUS

GRIGLIE ELETTRICHE
ELECTRIC GRILLS
ELEKTRO-WURSTBRATER
CHARCOAL ELECTRIQUES
PARRILLAS ELÉCTRICAS

Descrizione

Costruzione - Modello realizzato in acciaio inox CrNi 18/10 AISI 304, con piano di spessore 2 mm, satinatura superficiale Scotch-Brite, particolari cromati, profili arrotondati. Piani dotati di alzatina posteriore. Manopole con grado di protezione all'acqua IPX5.

Modello - Griglie elettriche, per uso professionale. Sono dotate di cassetto per acqua e speciale sistema riflettente per ottimizzare il flusso del calore e per mantenere la morbidezza e la succosità dei cibi. Modelli contact per cotture dirette su resistenze in acciaio inox ribaltabili.

Manutenzione - Facilitata grazie a semplice smontaggio cruscotto frontale.

Dotazioni - Piedini regolabili in altezza.



CWT-70E

Description

Construction - Fabricated using CrNi 18/10 AISI 304 grade Stainless Steel Scotch-Brite Satin polish Finish, incorporating 2mm thick worktop, rounded edges, chromed details and rear splash back. Knobs with water-proof grades IPX5.

Model - Professional Electric Grill. Fitted with water compartment and special reflective system to optimise heat, Removable liquid containers. Contact model for direct cooking above the rotatable heating element in stainless steel.

Maintenance - All serviceable parts are accessible by the easy removal of front control panel.

Fittings - Appliance is supplied with adjustable feet.

Bezeichnung

Aufbau - Modell aus Edelstahl CrNi 18/10 AISI 304 hergestellt, Deckplatte mit einer Stärke von 2 mm, Satinierung der Oberfläche Scotch-Brite, Einzelteile verchromt, abgerundete Profile. Einschübe ausgestattet mit hinterer Aufkantung. Knöpfe mit Wasserschutz IPX5.

Modell - Elektro-Wurstbrater für den professionellen Gebrauch. Ausgestattet mit Schale für Wasser und reflektierendem Spezialsystem zur Optimierung des Wärmeflusses und zur Aufrechterhaltung der Weichheit und Saftigkeit der Speisen. Kontakt Modell für direkte Kochen über dem drehbaren Heizelement aus Edelstahl.

Wartung - Erleichtert durch einfachen Ausbau der Frontblende.

Ausstattungen - Höhenverstellbare Füße.

Description

Construction - Modèle réalisé en acier inox CrNi 18/10 AISI 304, avec plan de 2 mm d'épaisseur, satinage superficiel Scotch-Brite, détails chromés, profilés arrondis. Plans équipés de rehausseur postérieur. Manettes avec degré de protection à l'eau IPX5.

Modèle - Charcoal électriques, à usage professionnel. Equipés d'un tiroir à eau et d'un système de réflexion spécial permettant d'optimiser le flux de chaleur pour conserver le moelleux et le caractère juteux des aliments. Le modèle contact pour la cuisson directe au-dessus de l'élément chauffant rotatif en acier inoxydable.

Entretien - Facilité grâce au démontage simple du panneau frontal.

Équipements - Pieds réglables en hauteur.

Descripción

Construcción - Modelo realizado en acero inox CrNi 18/10 AISI 304, con plano de 2 mm de grosor, satinado superficial Scotch-Brite, detalles cromados y perfiles redondeados. Plano dotado de alzado posterior. Mandos con grado de protección contra el agua IPX5.

Modelo - Parrillas eléctricas, para uso profesional. Con cajón para agua y un especial sistema reflectante que optimiza el flujo del calor, para mantener los alimentos tiernos y jugosos. Modelo contact para cocinar directamente sobre el elemento calefactor giratorio en acero inoxidable.

Manutención - Facilitada gracias a un desmontaje simple del panel delantero.

Dotaciones - Patas regulables en altura.

01.06.2016



FOOD CATERING EQUIPMENT

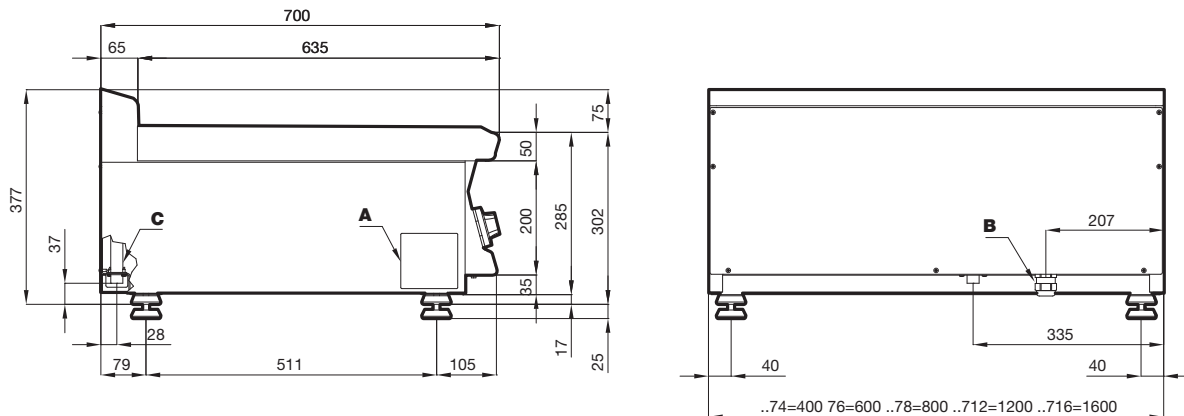
70
SuperLOTUS

70

SuperLOTUS

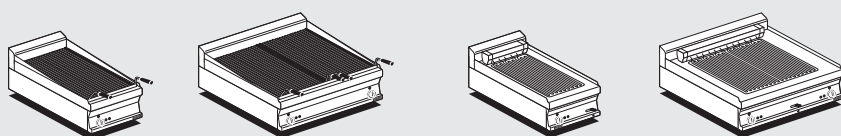
GRIGLIE ELETTRICHE
ELECTRIC GRILLS
ELEKTRO-WURSTBRATER
CHARCOAL ELECTRIQUES
PARRILLAS ELÉCTRICAS

CWT-70E



A	Targhetta caratteristica / Data plate / Typenschild Plaque des caractéristique / Chapa de características
B	Allacciamento elettrico / Electrical connection / Elektrischer Anschluss / Raccordement électrique / Conexión eléctrica

DATI TECNICI / TECHNICAL DATA / TECHNISCHE DATEN
DONNÉES TECHNIQUES / DATOS TÉCNICOS



CWT-74ET

CWT-78ET

CWKT-74ET

CWKT-78ET

Modelli Models Modeles Modelos	Dimensioni Dimensions Abmessungen Dimensions Dimensiones	Griglie in acciaio inox regolabili Stainless steel adjustable grills Einstellbare Roste aus Nirosta Grilles réglables en acier inox Parrillas de acero inox regulable	Griglie contact Contact grill Roste contact Grilles contact Parrillas contact	Zone di cottura Cooking areas Heizzonen Zones de cuisson Zonas de cocción	Potenza totale Total power Gesamtleistung Puisissance total Potencia total	Voltaggio e frequenza Voltage and frequency Spannung und Frequenz Tension et fréquence Voltaje y frecuencia	Peso/Volume Weight/Volume Gewicht/Volumen Poids/Volume Peso/Volumen
	cm	N° • cm	N° • cm	N°	kW	V~ • Hz	kg/m ³
CWT-74ET	40x70,5x28h	1 • 38x52		1	6,0	400V-3N / 230V-3 • 50/60	56 / 0,180
CWT-78ET	80x70,5x28h	2 • 38x52		2	12,0	400V-3N / 230V-3 • 50/60	87 / 0,350
CWKT-74ET	40x70,5x28h		1 • 27x43	1	4,08	400V-3N • 50/60	55 / 0,180
CWKT-78ET	80x70,5x28h		1 • 55x43	2	8,16	400V-3N • 50/60	85 / 0,350

BUY LOTUS
BUY ITALY

La ditta si riserva di apportare modifiche senza preavviso
The manufacturer reserves the right to modify the technical data and models without
previous notice - Technische Änderungen vorbehalten - La Société se réserve le droit
d'apporter tout modification sans préavis - La Empresa se reserva el derecho de
introducir, sin preaviso, modificaciones en cualquier momento



ITALIAN CULINARY ART

LOTUS SpA - Via Calmaor, 46
31020 Zoppé di S. Vendemiano (TV) - ITALY
Tel. +39 0438 778020 / 778468
Fax +39 0438 778277
www.lotuscookers.it - lotus@lotuscookers.it