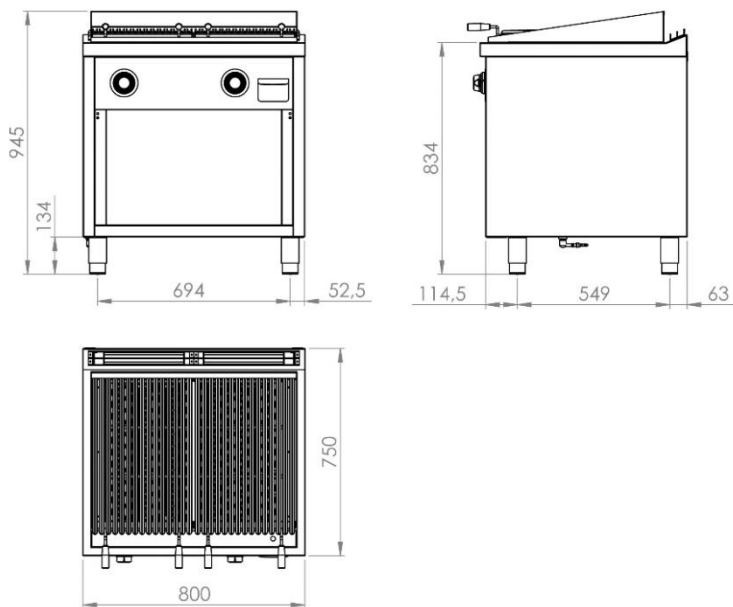
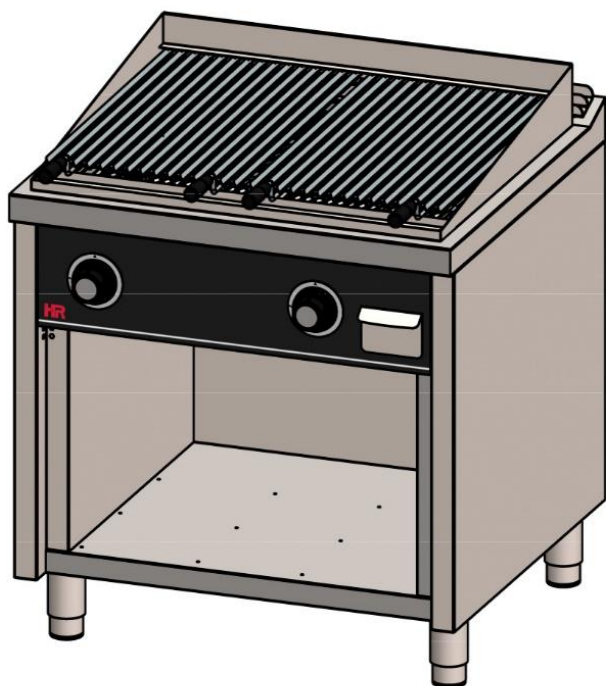


## BARBACOA SERIE 750 ESTANTE 800 2019



### CARACTERÍSTICAS GENERALES

Marca	FAINCA HR
Familia de Producto	BARBACOA
Modelo	B7508E
Material principal	Acero Inox. AISI-304
Dispositivos de control	SI
Tipo de control	MANDO
Tipo de calefacción	GAS
Selección del grado de temperatura	2 posiciones - Regulable
Superficie útil (cm <sup>2</sup> )	4113
Parrillas extraíbles	SI
Parrilla regulable en altura	SI
Piedra volcánica	SI
Limpieza	Acero Inoxidable.
Material del cuerpo	Acero Inoxidable.
Carcasa termorresistente	SI
Bandejas recoge grasas	2

### DATOS DEL EMBALAJE

Código EAN	8437006769174
Número estándar por unidad de embalaje / caja	1
Peso neto (kg)	92
Peso bruto (kg)	107
Número estándar de unidades por palet	1

### DATOS TÉCNICOS

Certificaciones de homologación	CE
Máx. Potencia G. Butano/Propano (kW)	18
Máx. Potencia G. Natural (kW)	18
Número de quemadores	2
Potencia por quemador (kW)	9
Dispositivo de seguridad	SI - TERMOPAR
Piloto de encendido	NO
Piezoeléctrico	NO

### DIMENSIONES DEL APARATO

Dimensiones aparato (ancho, fondo, alto)(mm)	800x750x945h
Medidas del producto embalado (mm)	860x810x1135h