



LAVADO

LAVAUTENSILIOS AP-3

- La fabricación de doble pared integral con puerta aislada térmicamente.
- La cuba posee el fondo estampado y está dotada con un filtro integral de superficie en toda la anchura que, dada su gran área de paso, difícilmente se obstruye.
- La cámara de lavado no posee tubos internos ni aristas afiladas.
- Incorpora brazos de lavado y aclarado giratorios de "3 radios" inferior y superior.
- Fácil de usar, completa y fiable, incluye cuatro botones táctiles y una amplia pantalla de cristal líquido en color, retroiluminada.
- Se muestran los parámetros de funcionamiento, temperatura de la cuba, temperatura del calderín, el número de ciclos efectuados indicaciones proporcionadas por el sistema de diagnóstico automático. De forma clara y con iconos.



AP-3



Bomba de doble flujo.

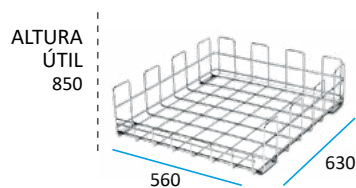
1 AÑO GARANTÍA
Condicionada a uso,
producto e instalaciones
adecuadas.



Sistema de desagüe para renovación de agua.



Brazos lavado /aclarado 3 radios



Opcional
Soporte 5 bandejas
50 x 50 cm



Opcional
Soporte 8 bandejas
50 x 50 cm

DOTACIÓN	
AP-3	1 cesto de acero inox Opcional: recuperador calor



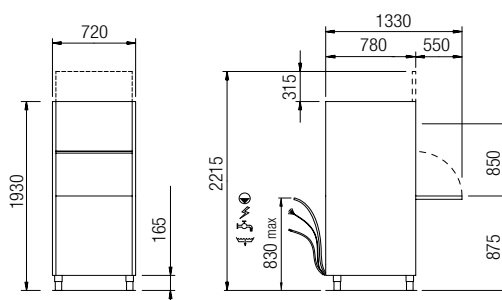
LAVADO

LAVAUTENSILIOS AP-3

CICLOS DE LAVADO

CICLOS - USO	CONSUMO min.lit/ciclo	DURACIÓN seg.	LAVADO °C	ACLARADO °C
SUCIEDAD LIGERA FRESCA	3	120	55	80
USO GENERAL	3,5	240	60	82
SUCIEDAD DIFÍCIL	3,5	360	65	85
USO INTENSIVO 1	4,5	480	65	85
USO INTENSIVO 2	4,5	600	65	85
LAVADO CONTINUO	3,5	720	60	82
SANGRE Y ALMIDÓN	3,5	300	45	80
OLLAS Y UTENSILIOS	6	300	65	85
OLLAS Y UTENSILIOS	6	420	65	85
AUTOLAV. Y DESCARGA AUTOM.	10	300+	15	-

SISTEMA DE INSTALACIÓN



	AP-3
Dimensiones (LxPxH)	720 x 780 x 1.930 (2.215) mm
Dimen. Cámara (LxPxH)	560 x 630 x 850 mm
Altura útil	850 mm
Capacidad cuba	37 l.
Capacidad calderín	12 l.
Resistencia cuba	3 kW
Resistencia calderín	6 kW
Pot. Bomba Lavado	1,5 Kw - 2 HP
Pot. Bomba Aclarado	0.2 Kw
Pot. Bomba Desagüe	0.04 Kw
Consumo total	10,5 kW
Tensión - Corriente	400 V/50 Hz/3N /20A
Presión entrada agua	1÷ 6 Bar
Temperatura mín-máx.	15-60 °C

OPCIONES

- Indispensable la instalación de descalcificador en aguas de dureza superior a 15° dH: consultar.