



PELADORA-ESCURRIDORA PES-20

2 en 1: peladora de patatas + escurridor de verduras



CARACTERÍSTICAS

- ✓ Construcción en acero inoxidable.
- ✓ Plato de aluminio con abrasivo de carburo de silicio (aprobado por NSF), fácilmente desmontable para su limpieza.
- ✓ Sistema anti-retorno en la entrada de agua. Panel de mandos estanco (IP65).
- ✓ Tapa elevable.
- ✓ Como escurridora: Capacidad de 2 kg por operación (20 Kg/h). Volumen útil 19.5 litros.

DESCRIPCIÓN COMERCIAL

Como peladora, capacidad de 20 Kg. por ciclo. Como escurridora, capacidad de 2 kg por operación (20 Kg/h). Volumen útil 19.5 litros.

INCLUIDO

- ✓ Cesto escurridor.
- ✓ Plato abrasivo.

ACCESORIOS

- Plato cuchillas
- Soportes peladoras
- Filtros peladoras
- Cesto de plástico



www.sammic.es

Fabricante de Equipos para Hostelería
Basarte, 1
20720 Azkoitia, Spain
ventas@sammic.com
Tel.: +34 943 15 70 95



Proyecto

Fecha

Ref.

Uds.

Aprobado

PREPARACIÓN DINÁMICA
PELADORAS DE PATATAS

ficha de producto
actualizado 30/06/2020



PELADORA-ESCURRIDORA PES-20

2 en 1: peladora de patatas + escurridor de verduras



ESPECIFICACIONES

Función peladora

- ✓ Producción hora: 300 Kg
- ✓ Capacidad de carga por ciclo: 20 Kg
- ✓ Dotación plato abrasivo: 1

Función escurridor

- ✓ Producción hora escurridor: 20 Kg
- ✓ Producción/hora (escurridor): 19.5 l
- ✓ Dotación cesto escurridor: 1

Características generales

- ✓ Temporizador (min-max): 0' - 6'
- ✓ Potencia total: 550 W

Dimensiones exteriores

- ✓ Ancho: 433 mm
- ✓ Fondo: 635 mm
- ✓ Alto: 786 mm

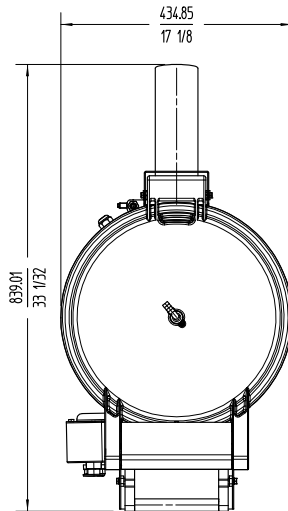
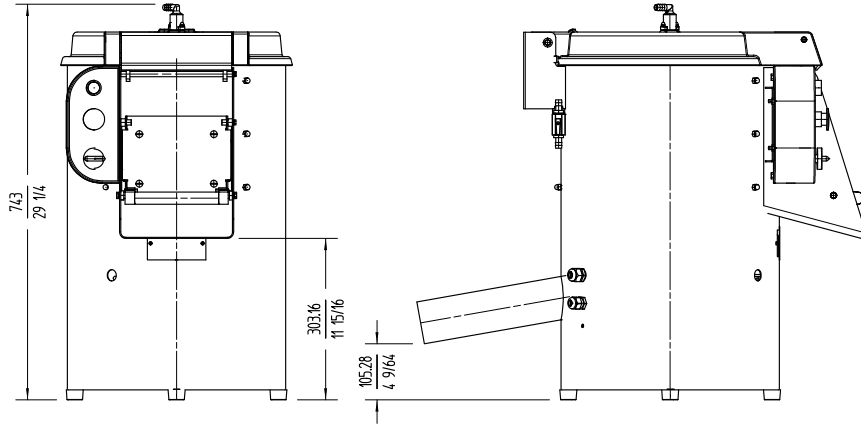
Dimensiones externas con soporte

- ✓ Ancho con soporte: 433 mm
- ✓ Fondo con soporte: 638 mm
- ✓ Alto con soporte: 1155 mm

Peso neto: 39 Kg

Nivel de ruido a 1 m.: <70 dB(A)

Ruido de fondo: 32 dB(A)



MODELOS DISPONIBLES

1000670 Peladora-escurridora PES-20 230-400/50/3N

1000671 Peladora-escurridora PES-20 230/50/1

1000672 Peladora-escurridora PES-20 220-380/60/3N

1000673 Peladora-escurridora PES-20 220/60/1

1000676 Peladora-escurridora PES-20 120/60/1

* Consulte para versiones especiales



www.sammic.es

Fabricante de Equipos para Hostelería
Basarte, 1
20720 Azkoitia, Spain
ventas@sammic.com
Tel.: +34 943 15 70 95



Proyecto

Fecha

Ref.

Uds.

Aprobado

PREPARACIÓN DINÁMICA
PELADORAS DE PATATAS

ficha de producto
actualizado 30/06/2020