



PELADORA DE PATATAS PI-10

10 Kg. / ciclo



PREPARACIÓN DINÁMICA
PELADORAS DE PATATAS

DESCRIPCIÓN COMERCIAL

Para pelar patatas, zanahorias u otros productos similares.

- ✓ Construcción en acero inoxidable.
- ✓ Revolvedores laterales con abrasivo de carburo de silicio (aprobado por NSF).
- ✓ Plato de aluminio con abrasivo de carburo de silicio (aprobado por NSF), fácilmente desmontable para su limpieza.
- ✓ Autoarrastré de residuos al desagüe.
- ✓ Eficiencia energética gracias a la optimización de los motores.
- ✓ Tapa transparente de policarbonato elevable, con cierre y dispositivo de seguridad.
- ✓ Puerta de aluminio con cierre hermético y dispositivo de seguridad.
- ✓ Mando con protección IP65. Fiabilidad mejorada contra la humedad y salpicaduras de agua.
- ✓ Sistema anti-retorno en la entrada de agua.
- ✓ Contacto auxiliar para una electroválvula exterior.
- ✓ Temporizador 0-6 min. Y funcionamiento continuo.

ACCESORIOS

- Soportes peladoras
- Filtros peladoras



www.sammic.es
Fabricante de Equipos para Hostelería
Basarte, 1
20720 Azkoitia, Spain
ventas@sammic.com
Tel.: +34 943 15 70 95



| | |
|----------|-------|
| Proyecto | Fecha |
| Ref. | Uds. |
| Aprobado | |

ficha de producto
actualizado 08/01/2021



PELADORA DE PATATAS PI-10

10 Kg. / ciclo



ESPECIFICACIONES

Producción hora: 200 Kg / 240 Kg
Capacidad de carga por ciclo: 10 Kg
Temporizador (min-max): 0' - 6'
Monofásica: 550 W
Trifásica: 370 W

Dimensiones exteriores

435 x 635 x 668 mm

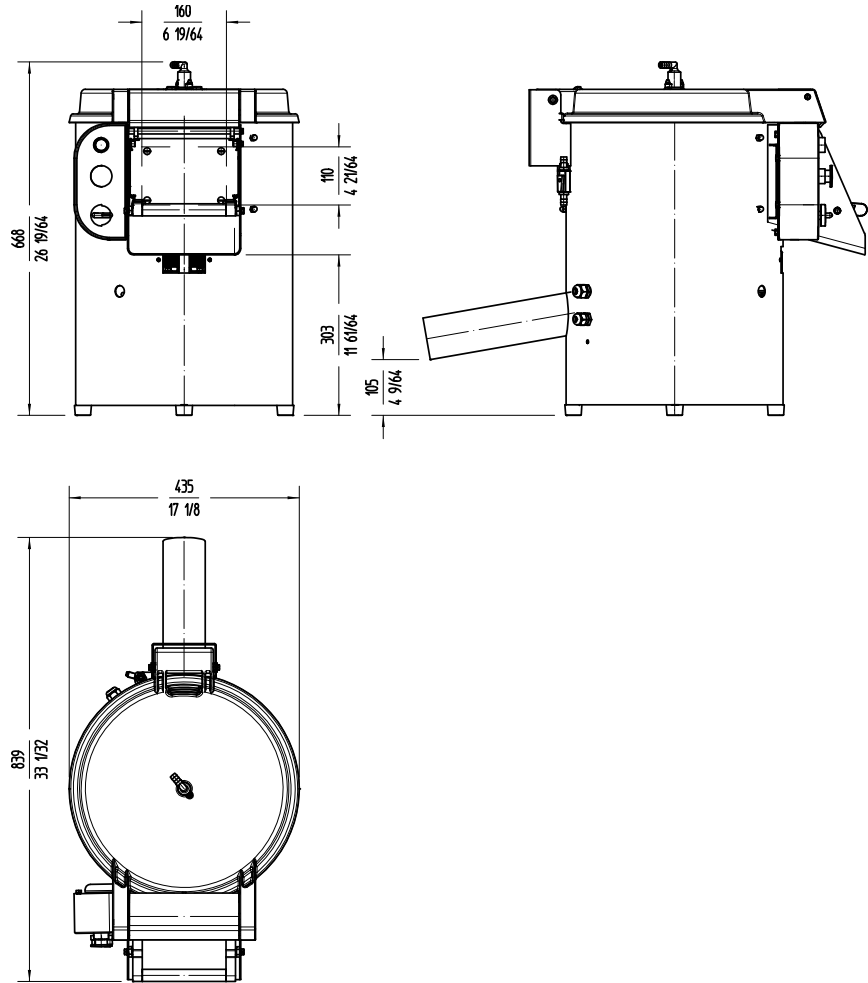
Dimensiones externas con soporte

433 x 638 x 1040 mm

Peso neto: 36 Kg

Nivel de ruido a 1 m.: 70 dB(A)

Ruido de fondo: 32 dB(A)



MODELOS DISPONIBLES

1000601 Peladora PI-10 230/50/1

1000608 Peladora PI-10 120/60/1

1000650 Peladora PI-10 230-400/50/3N

1000651 Peladora PI-10 230/50/1

1000652 Peladora PI-10 220-380/60-3N

1000653 Peladora PI-10 220/60/1

* Consulte para versiones especiales



www.sammic.es

Fabricante de Equipos para Hostelería

Basarte, 1

20720 Azkoitia, Spain

ventas@sammic.com

Tel.: +34 943 15 70 95



Proyecto

Fecha

Ref.

Uds.

Aprobado

PREPARACIÓN DINÁMICA
PELADORAS DE PATATAS

ficha de producto
actualizado 08/01/2021